

**ПЛИТЫ ПОДОПЧНЫЕ СВАРНЫЕ ДЛЯ ОПОК РАЗМЕРАМИ В СВЕТУ:
ДЛИНОЙ 600 и 800 мм, ШИРИНОЙ 500 и 700 мм****Конструкция и размеры**

Weld bottom boards for moulding boxes having inside dimensions:
length 600 and 800 mm, width 500 and 700 mm. Construction and dimensions.

**ГОСТ
20385-74*****Взамен
МН 1544-61**

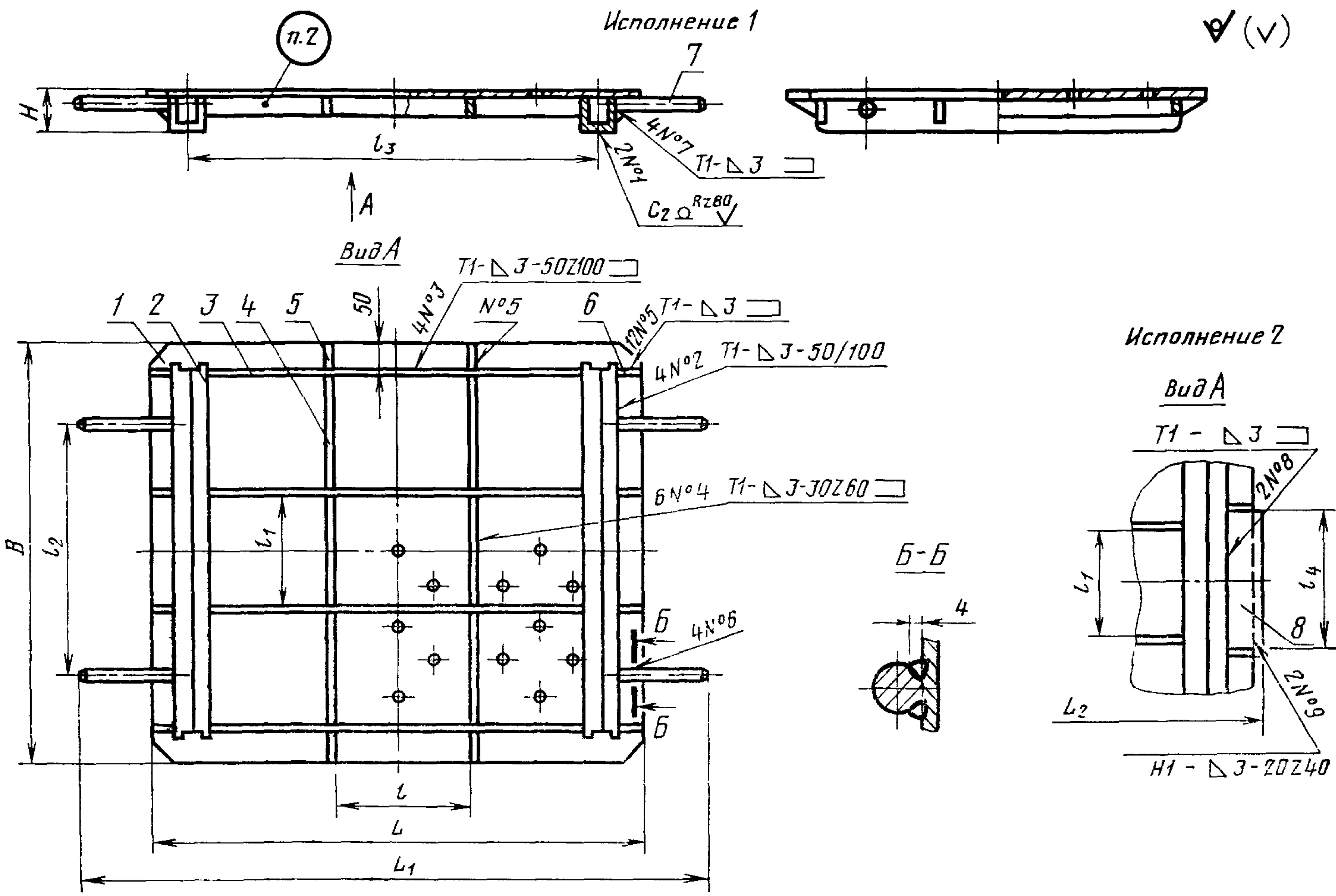
Постановлением Государственного комитета стандартов Совета Министров СССР от 24 декабря 1974 г. № 2781 срок введения установлен

с 01.07 1976 г.

Проверен в 1980 г.

Несоблюдение стандарта преследуется по закону

1. Конструкция и размеры подопчных плит должны соответствовать указанным на черт. 1 и в табл. 1.



Черт. 1

Размеры в мм

| Обозначения подопочных плит | Исполнение | Применяемость | Размеры опок в свету | L | B | H |
|-----------------------------|------------|---------------|----------------------|-----|-----|----|
| 0296-0271 | 1 | | 600×500 | 710 | 600 | 49 |
| 0296-0272 | 2 | | | | | |
| 0296-0274 | 1 | | 800×700 | 900 | 800 | 60 |
| 0296-0275 | 2 | | | | | |

Продолжение табл. 1

| Обозначения подопочных плит | L ₁ | L ₂ | l | l ₁ | l ₂ | l ₃ | l ₄ | Масса, кг |
|-----------------------------|----------------|----------------|-----|----------------|----------------|----------------|----------------|-----------|
| 0296-0271 | 942 | — | 150 | 161 | 360 | 586 | — | 22,3 |
| 0296-0272 | | 722 | | | | | 200 | 23,0 |
| 0296-0374 | 1134 | — | 250 | 228 | 500 | 762 | — | 39,1 |
| 0296-0275 | | 914 | | | | | 300 | 40,2 |

Продолжение табл. 1

| Обозначения подопочных плит | Поз. 1. Плита. Кол. 1 | Поз. 2. Угольник. Кол. 4 | Поз. 3. Ребро продольное. Кол. 4 | Поз. 4. Ребро поперечное. Кол. 6 |
|-----------------------------|-----------------------------|--------------------------------|--|--|
| | Обозначения | | | |
| 0296-0271 | 0296-0271/001 | 0296-0271/002 | 0296-0271/003 | 0296-0271/004 |
| 0296-0272 | | | | |
| 0296-0274 | 0296-0274/001 | 0296-0274/002 | 0296-0274/003 | 0296-0274/004 |
| 0296-0275 | | | | |

Продолжение табл. 1

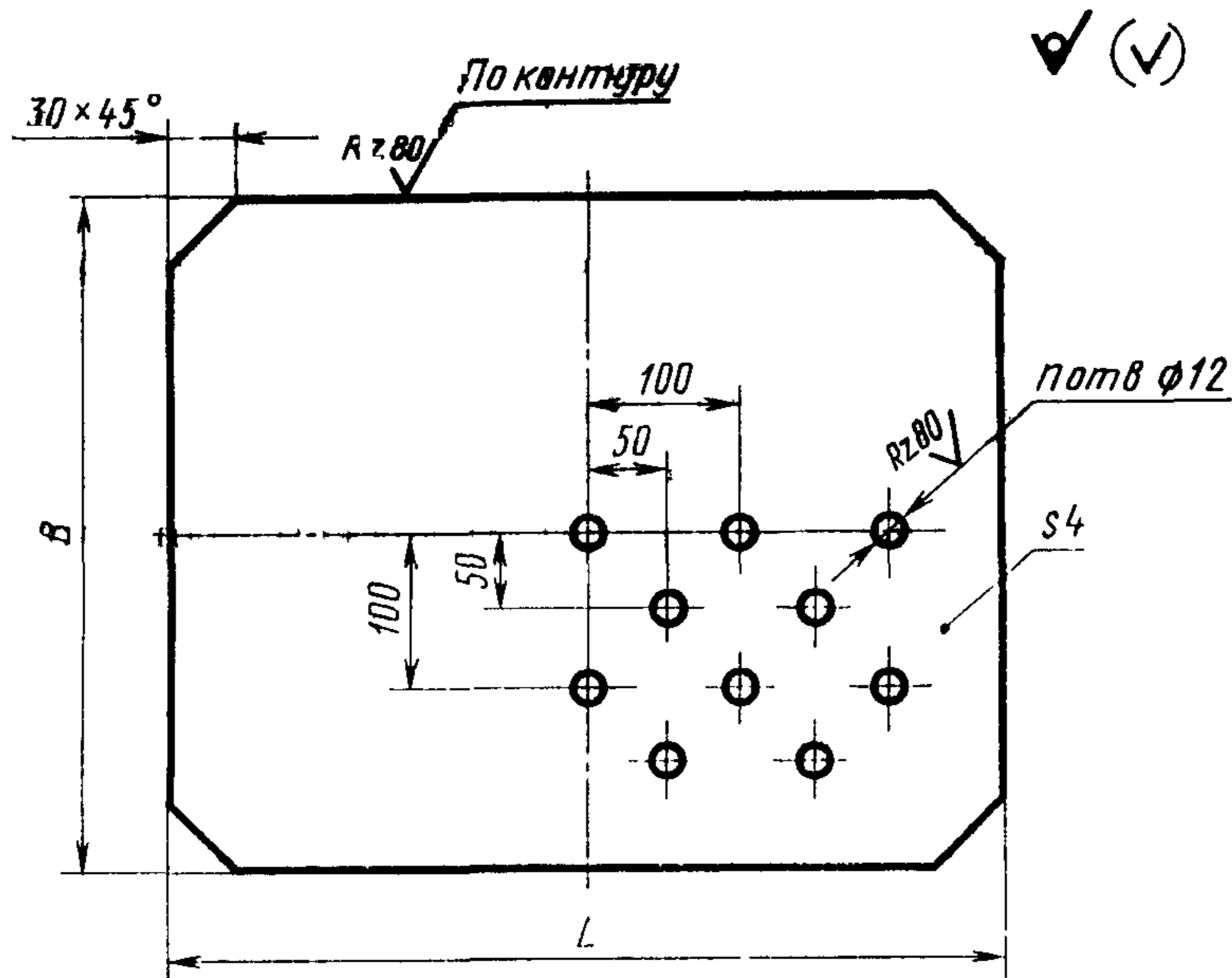
| Обозначения подопочных плит | Поз. 5. Косынка боковая, Кол. 4 | Поз. 6. Косынка торцовая. Кол. 8 | Поз. 7. Ручка Кол. 4 | Поз. 8. Планка Кол. 2 |
|-----------------------------|---------------------------------------|--|----------------------------|-----------------------------|
| | Обозначения | | | |
| 0296-0271 | 0296-0271/005 | 0296-027 /006 | 0296-0271/007 | — |
| 0296-0272 | | | | 0296-0272/008 |
| 0296-0274 | | | | — |
| 0296-0275 | | | | 0296-0275/008 |

Пример условного обозначения подопочной плиты размером $L=710$ мм исполнения I:

Плита подопочная 0296-0271 ГОСТ 20385—74

(Измененная редакция, Изм. № 1).

2. Маркировать: обозначение подопочной плиты и товарный знак предприятия-изготовителя.
3. Конструкция и размеры плит (поз. 1) должны соответствовать указанным на черт. 2 и в табл. 2.



Черт. 2

Таблица 2

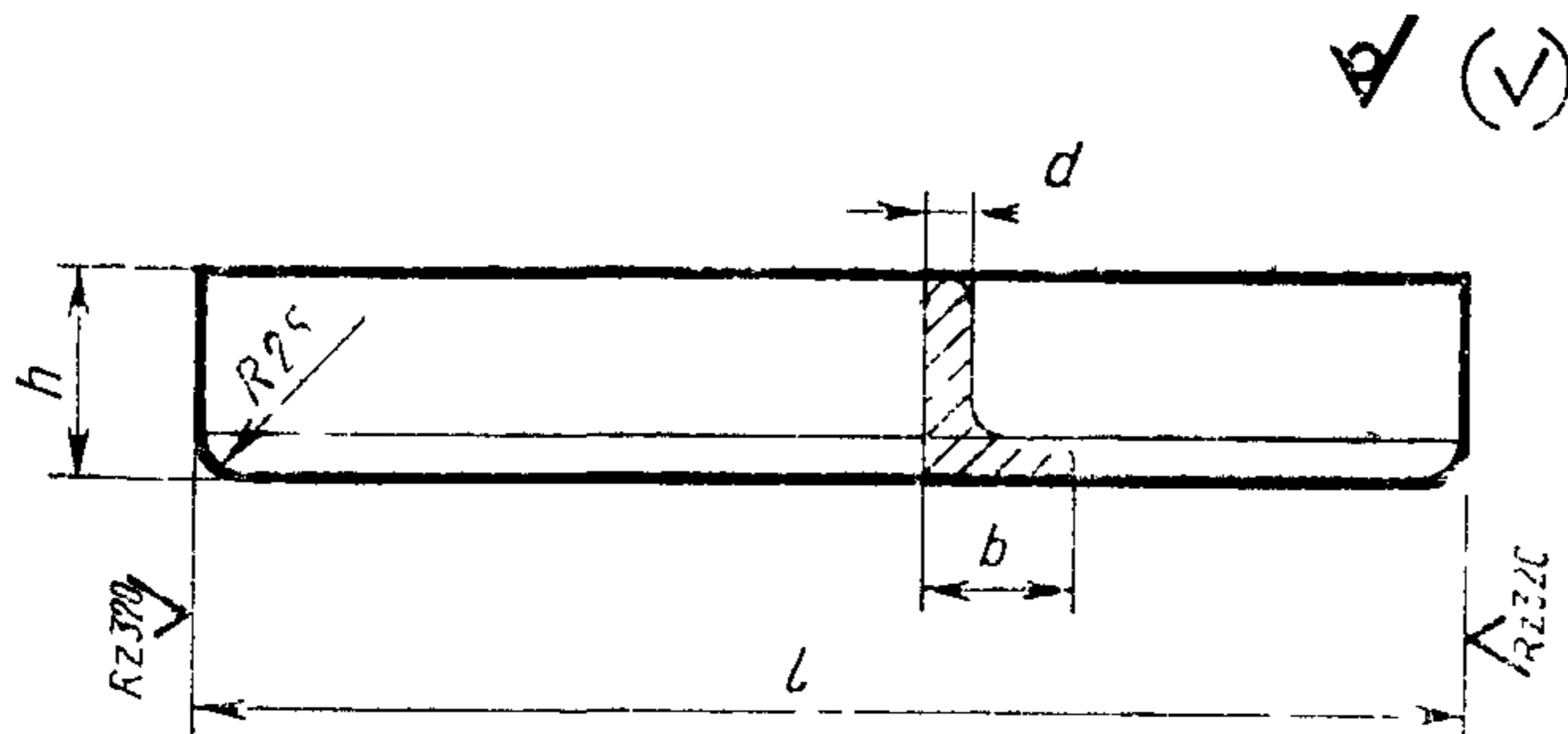
| Размеры в мм | | | | |
|------------------|-----|-----|------------------------|-----------|
| Обозначения плит | L | B | Количество отверстий n | Масса, кг |
| 0296-0271/001 | 710 | 600 | 49 | 13,0 |
| 0296-0274/001 | 900 | 800 | 85 | 22,0 |

Пример условного обозначения плиты размером $L=710$ мм:

Плита 0296-0271/001 ГОСТ 20385—74

(Измененная редакция, Изм. № 1).

4. Конструкция и размеры угольников (поз. 2) должны соответствовать указанным на черт. 3 и в табл. 3



Черт. 3

Таблица 3

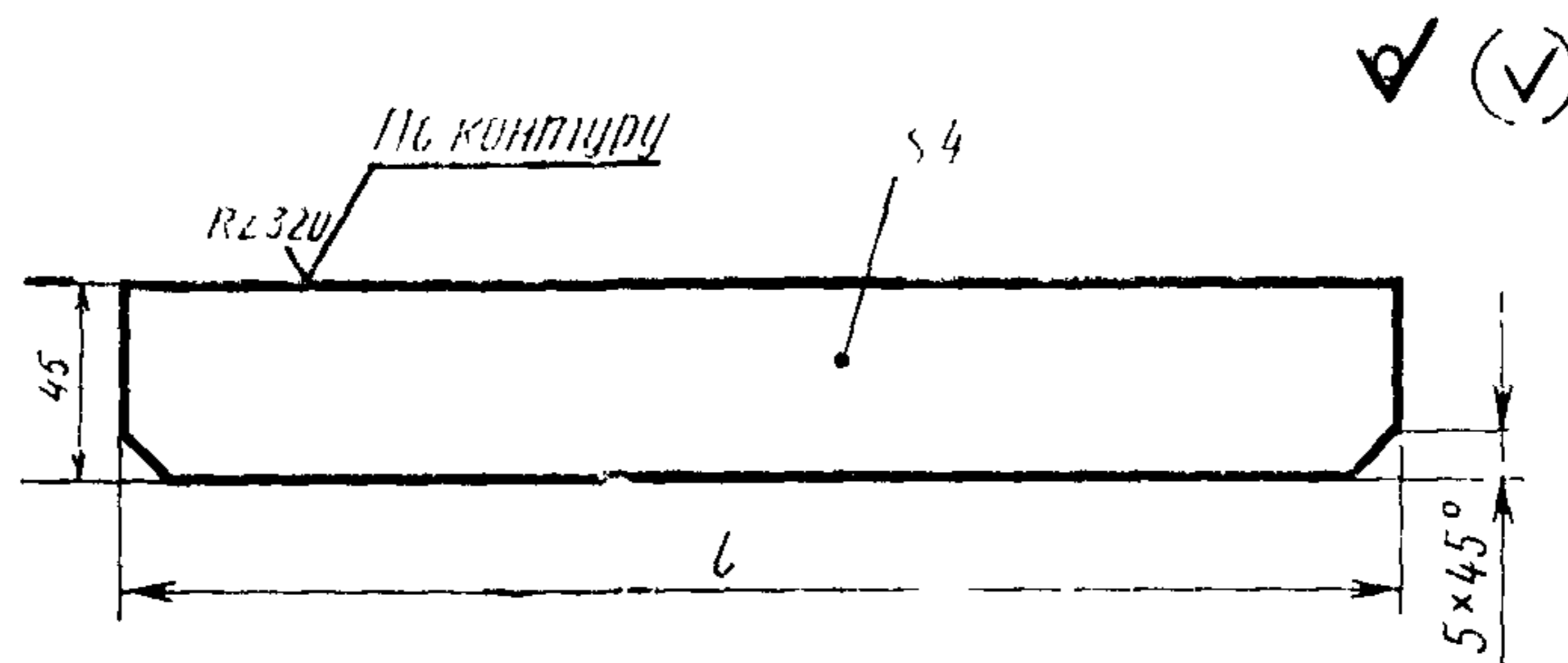
| Размеры в мм | | | | | |
|------------------------|----------|----------|----------|----------|-----------|
| Обозначения угольников | <i>l</i> | <i>h</i> | <i>b</i> | <i>d</i> | Масса, кг |
| 0296-0271/002 | 530 | 45 | 28 | 4 | 1,17 |
| 0296-0274/002 | 730 | 56 | 36 | 5 | 2,52 |

Пример условного обозначения угольника размером *l*=530 мм:

Угольник 0296-0271/002 ГОСТ 20385—74

5. Материал — угольник — $\frac{6-h \times b \times d \text{ ГОСТ 8510—72}}{\text{Ст 3—1—1 ГОСТ 535—79}}$.

6. Конструкция и размеры продольных ребер (поз. 3) должны соответствовать указанным на черт. 4 и в табл. 4.



Черт. 4

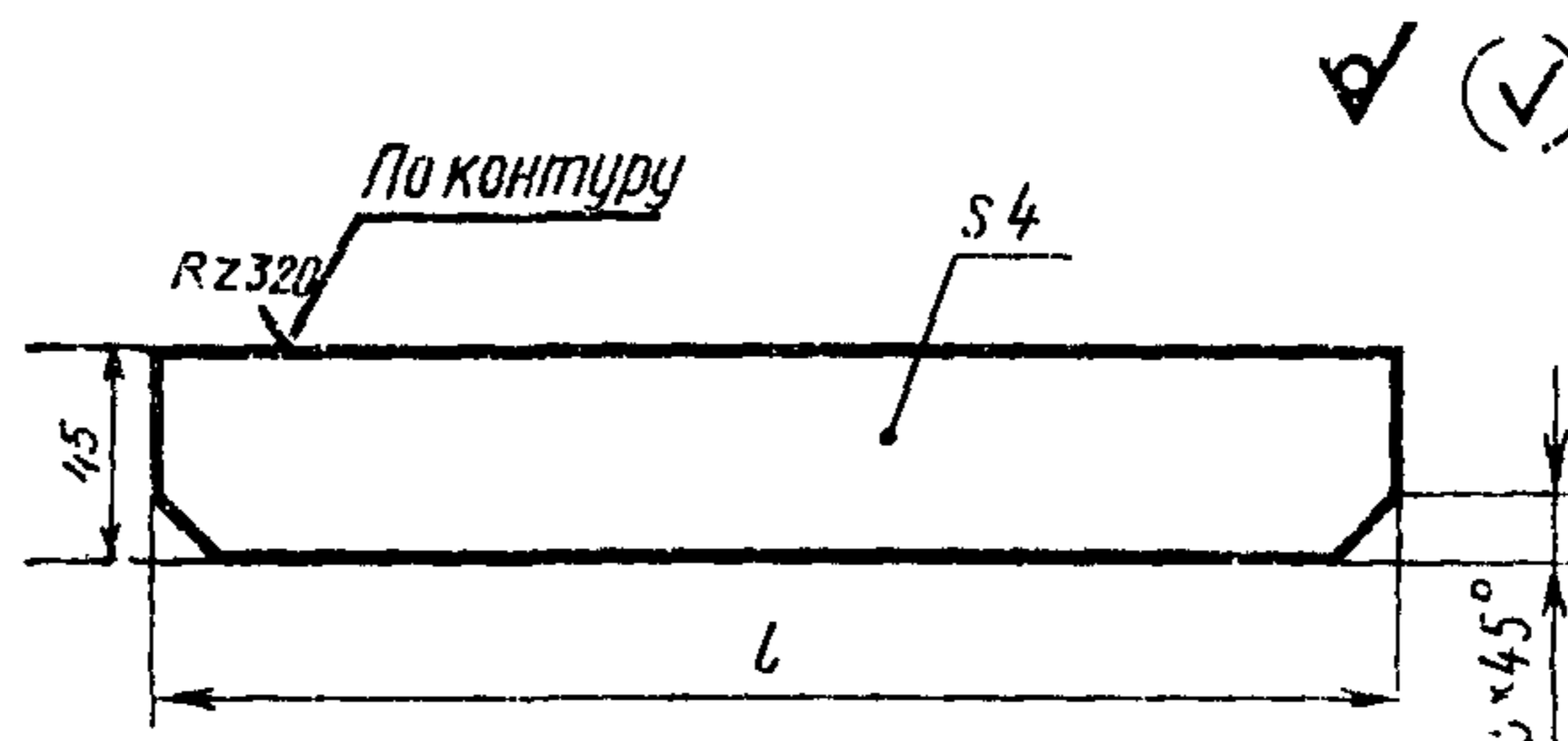
Таблица 4

| Обозначения продольных ребер | <i>l</i> , мм | Масса, кг |
|------------------------------|---------------|-----------|
| 0296-0271/003 | 530 | 0,75 |
| 0296-0274/003 | 690 | 0,97 |

Пример условного обозначения продольного ребра размером *l*=530 мм:

Ребро продольное 0296-0271/003 ГОСТ 20385—74

7. Конструкция и размеры поперечных ребер (поз. 4) должны соответствовать указанным на черт. 5 и в табл. 5.



Черт. 5

5—7. (Измененная редакция, Изм. № 1).

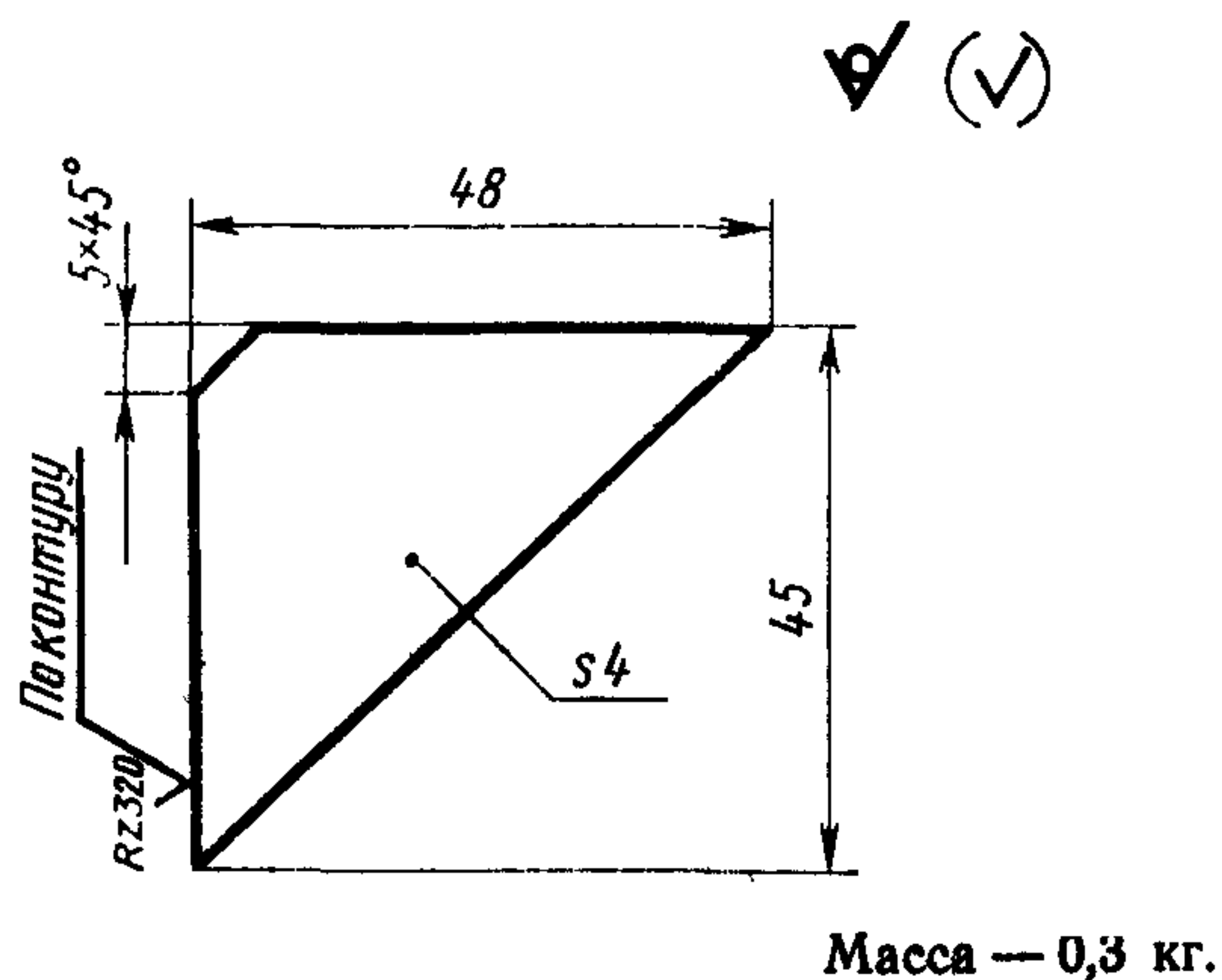
Таблица 5

| Обозначения поперечных ребер | l , мм | Масса, кг |
|------------------------------|----------|-----------|
| 0296-0271/004 | 161 | 0,23 |
| 0296-0274/004 | 228 | 0,32 |

Пример условного обозначения поперечного ребра размером $l=161$ мм:

Ребро поперечное 0296-0271/004 ГОСТ 20385—74

8. Конструкция и размеры боковых косынок (поз. 5) должны соответствовать указанным на черт. 6.

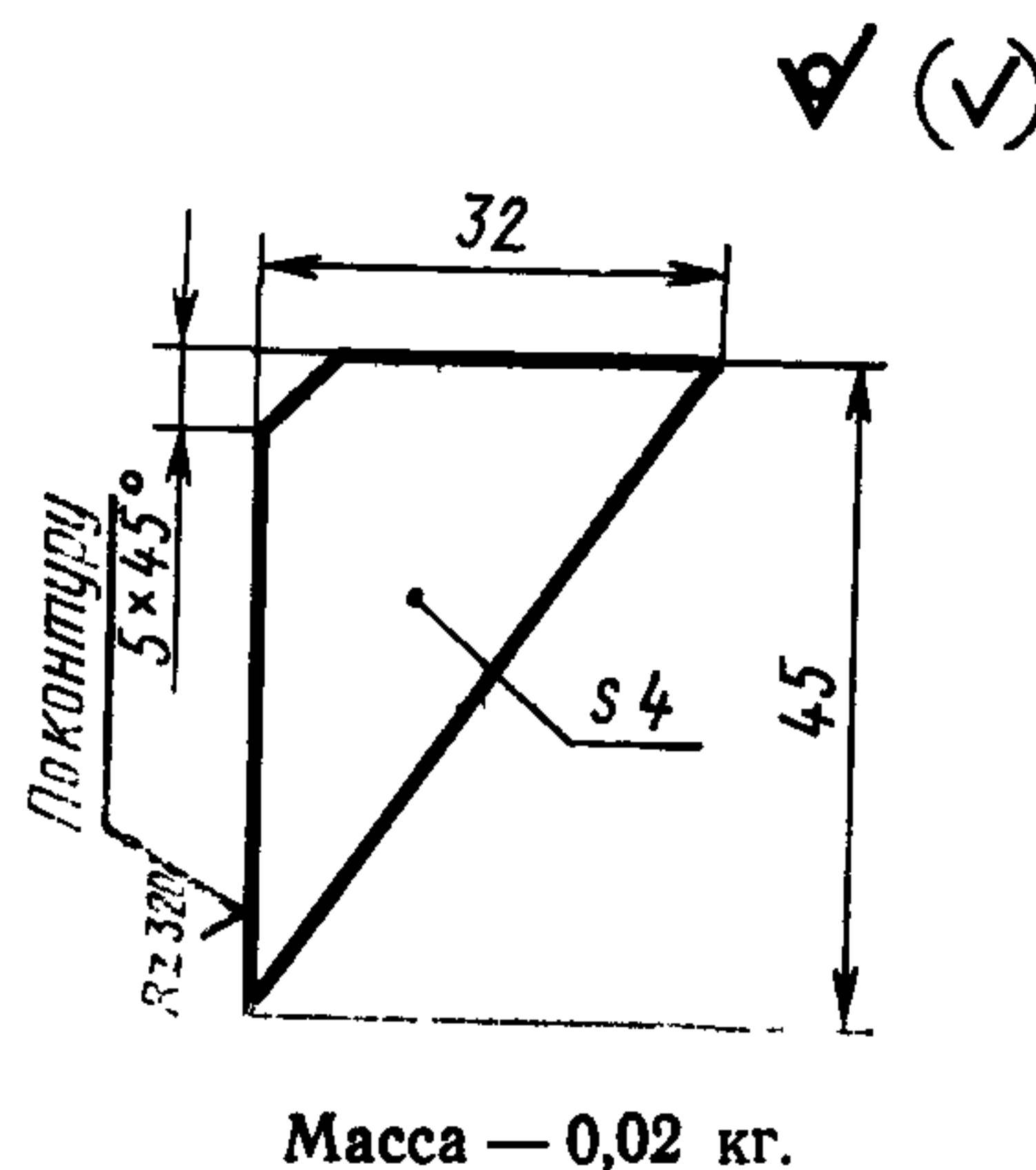


Черт. 6

Условное обозначение боковой косынки:

Косынка боковая 0296-0271/005 ГОСТ 20385—74

9. Конструкция и размеры торцовых косынок (поз. 6) должны соответствовать указанным на черт. 7.

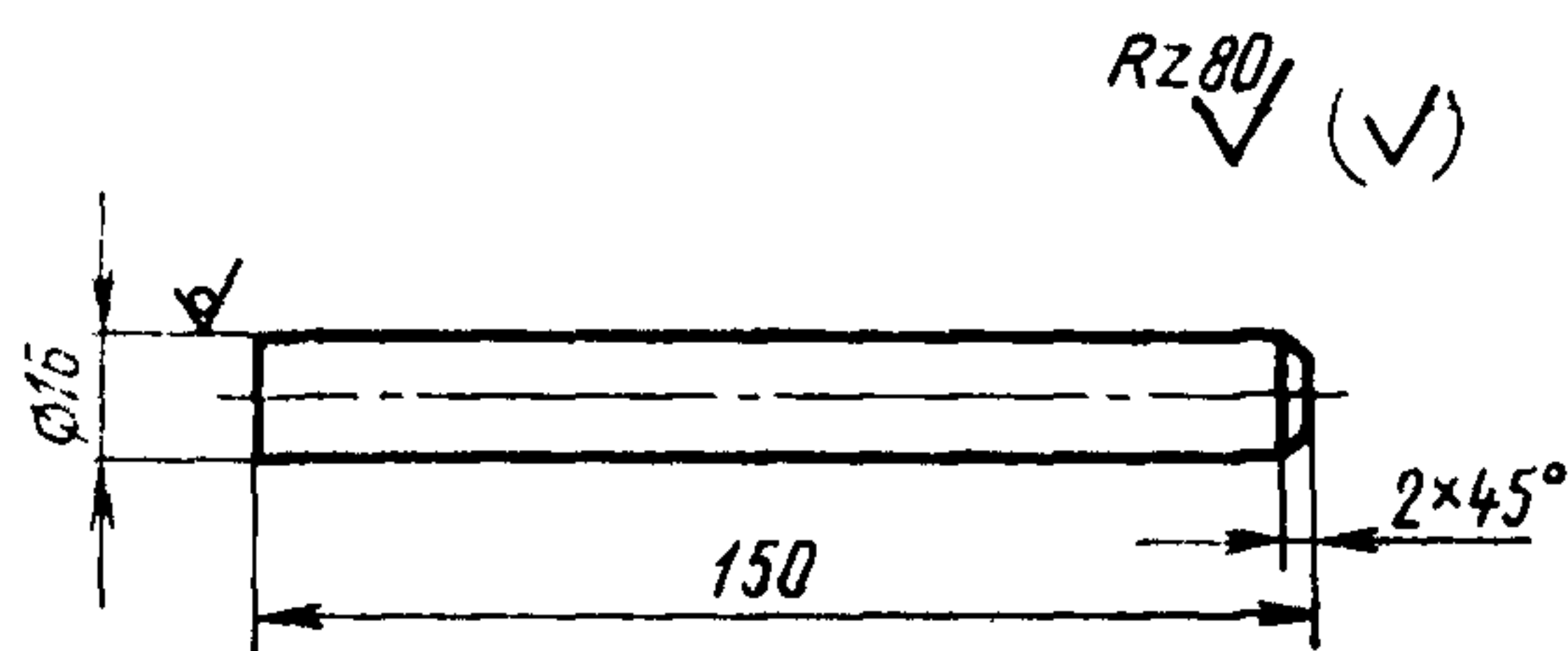


Черт. 7

Условное обозначение торцевой косынки:

Косынка торцевая 0296-0271/006 ГОСТ 20385—74

10. Конструкция и размеры ручек (поз. 7) должны соответствовать указанным на черт. 8.



Масса — 0,24 кг.

Черт. 8

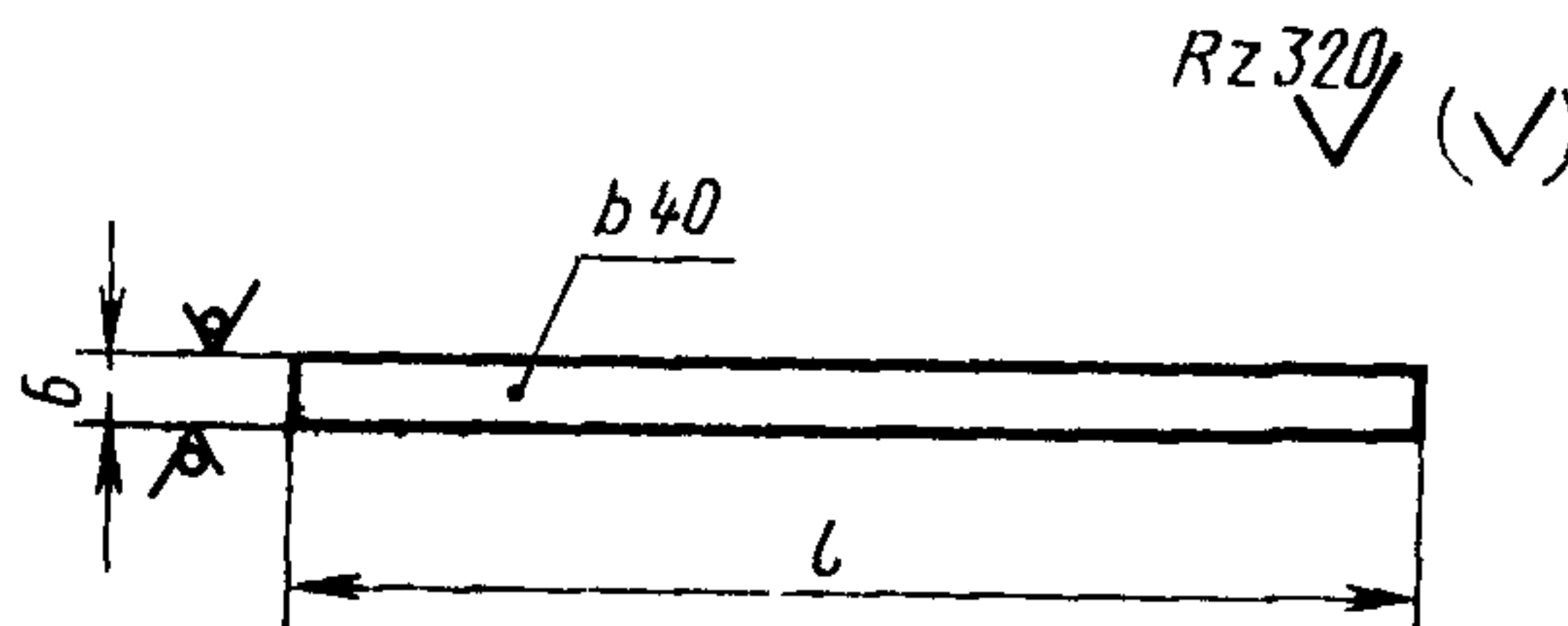
Условное обозначение ручки:

Ручка 0296-0271/007 ГОСТ 20385—74

11. Материал: круг $\frac{B-16 \text{ ГОСТ } 2590-71}{\text{Ст. } 3-1-1 \text{ ГОСТ } 535-79}$

(Измененная редакция, Изм. № 1).

12. Конструкция и размеры планок (поз. 8) должны соответствовать указанным на черт. 9 и в табл. 6.



Черт. 9

Таблица 6

| Обозначения планок | l, мм | Масса, кг |
|--------------------|-------|-----------|
| 0296-0272/008 | 200 | 0,37 |
| 0296-0275/008 | 300 | 0,56 |

Пример условного обозначения планки размером $l=200$ мм:

Планка 0296-0272/008 ГОСТ 20385—74

13. Технические условия — по ГОСТ 20386—74.
(Измененная редакция, Изм. № 1).