

**ПЛИТЫ ПОДОПОЧНЫЕ СВАРНЫЕ ДЛЯ ОПОК РАЗМЕРАМИ В СВЕТУ:  
ДЛИНОЙ от 400 до 500 мм, ШИРИНОЙ от 300 до 400 мм**

**ГОСТ  
20384-74\***

**Конструкция и размеры**

Weld bottom boards from moulding boxes having inside dimensions:  
length from 400 to 500 mm, width from 300 to 400 mm. Construction and dimensions..

Взамен  
МН 1543-61

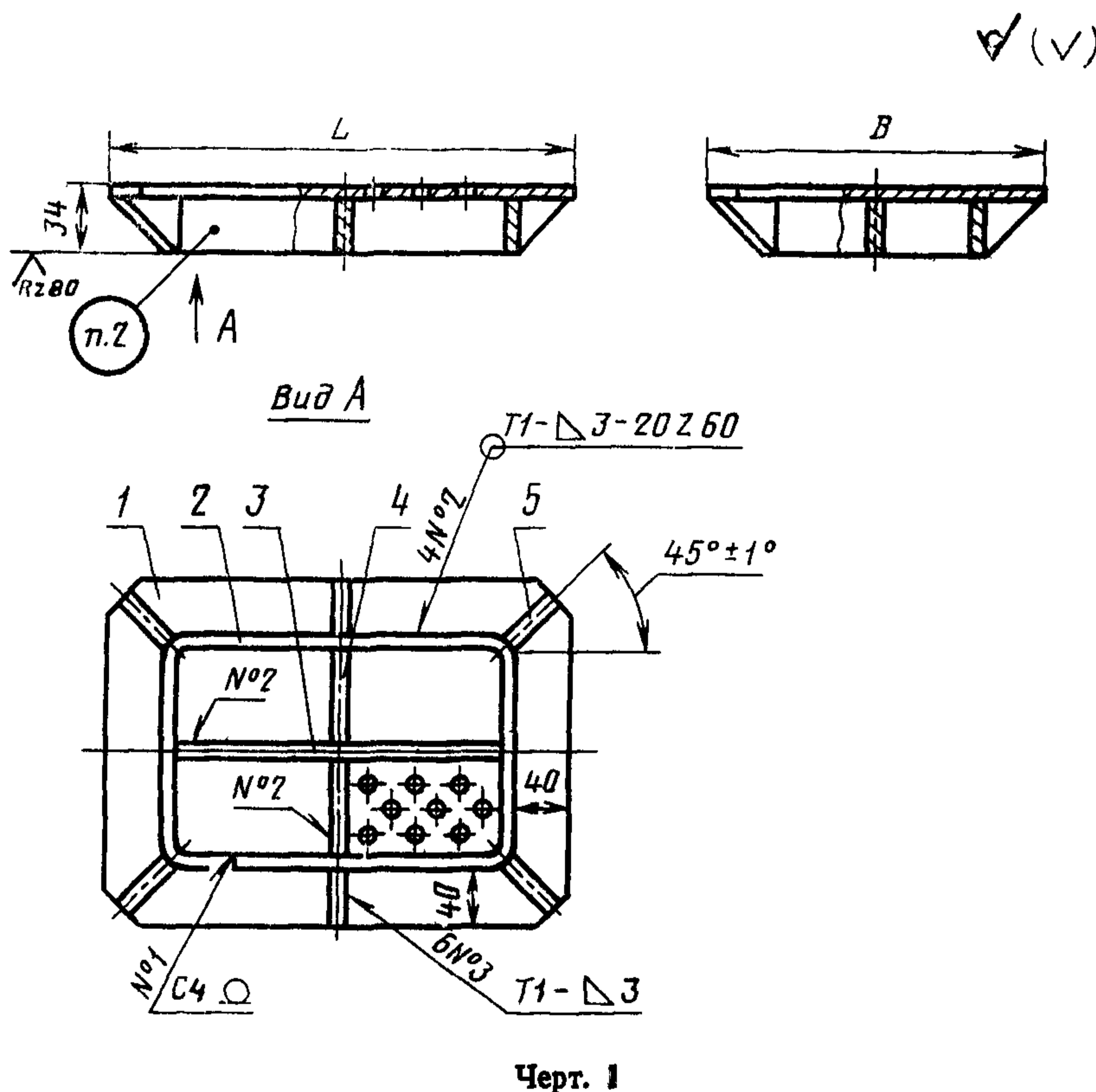
Постановлением Государственного комитета стандартов Совета Министров СССР от 24 декабря 1974 г. № 2781 срок введения установлен

с 01.07 1976 г.

Проверен в 1980 г.

Несоблюдение стандарта преследуется по закону

1. Конструкция и размеры подопочных плит должны соответствовать указанным на черт. 1 и в табл. 1.



\* Переиздание апрель 1982 г. с Изменением № 1, утвержденным в феврале 1981 г. (ИУС № 4 — 1981 г.).

Таблица 1

Размеры в мм

Обозначения подопочных плит	Применяе- мость	Размеры опок в свету	L	B	Масса, кг	Поз. 1. Плита. Кол. 1
						Обозначения
0296-0361		400×300	405	305	4,1	0296-0361/001
0296-0253			480	380	5,8	0296-0253/001
0296-0362		450×350	455	355	5,1	0296-0362/001
0296-0254			540	440	7,3	0296-0254/001
0296-0255		500×400	600	500	8,5	0296-0255-001

Продолжение табл. 1

Обозначения подопочных плит	Поз. 2. Ребро контурное. Кол. 1	Поз. 3. Ребро продольное. Кол. 1	Поз. 4. Ребро поперечное. Кол. 2	Поз. 5. Косынка. Кол. 6
	Обозначения			
0296-0361	0296-0361/002	0296-0361/003	0296-0361/004	0296-0253/005
0296-0253	0296-0253/002	0296-0253/003	0296-0253/004	
0296-0362	0296-0362/002	0296-0362/003	0296-0362/004	
0296-0254	0296-0254/002	0296-0254/003	0296-0254/004	
0296-0255	0296-0255/002	0296-0255/003	0296-0255/004	

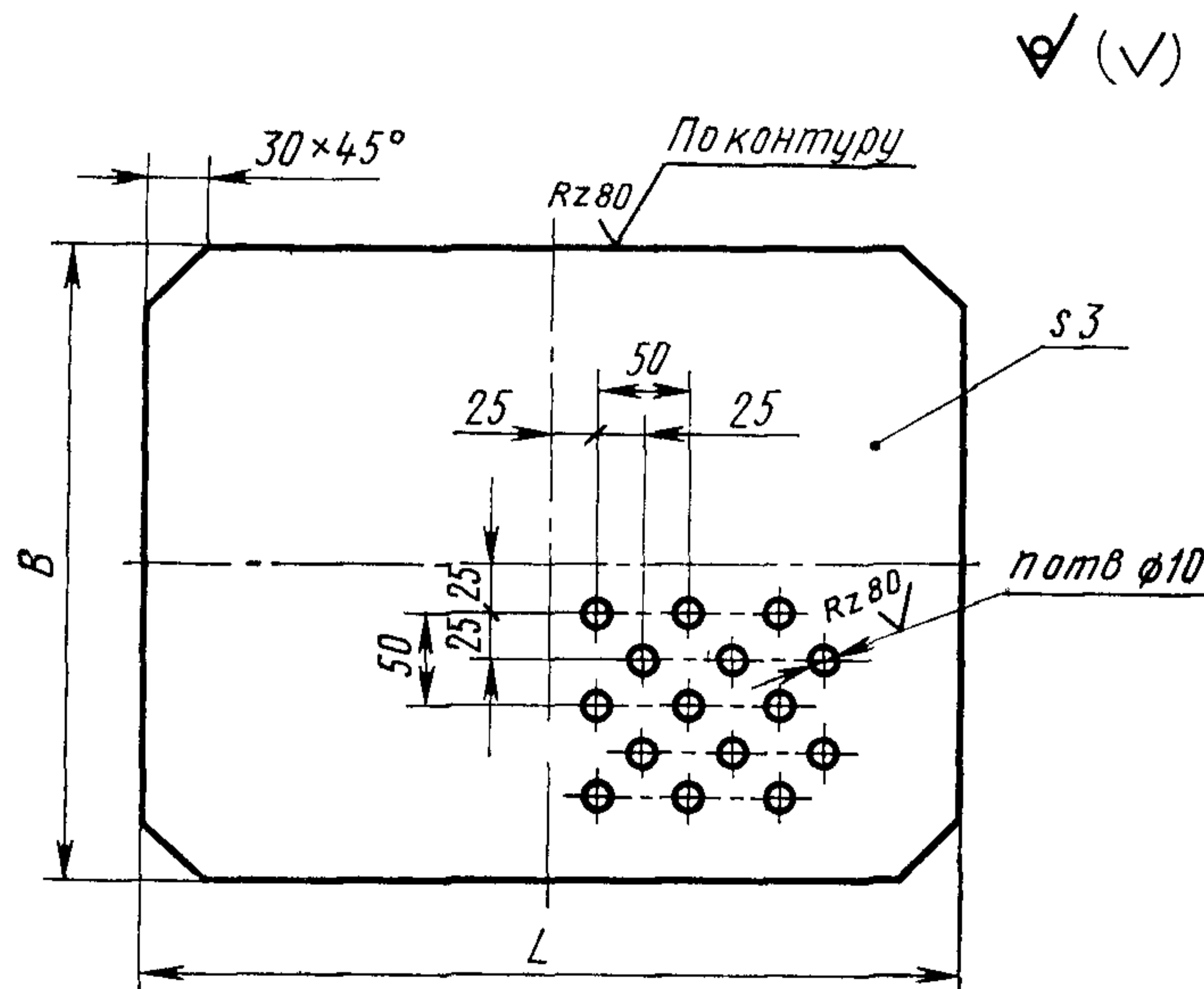
Пример условного обозначения подопочной плиты размером  $L=405$  мм:

Плита подопочная 0296-0361 ГОСТ 20384—74

(Измененная редакция, Изм. № 1).

2. Маркировать: обозначение подопочной плиты и товарный знак предприятия-изготовителя.

3. Конструкция и размеры плит (поз. 1) должны соответствовать указанным на черт. 2 и в табл. 2.



Черт. 2

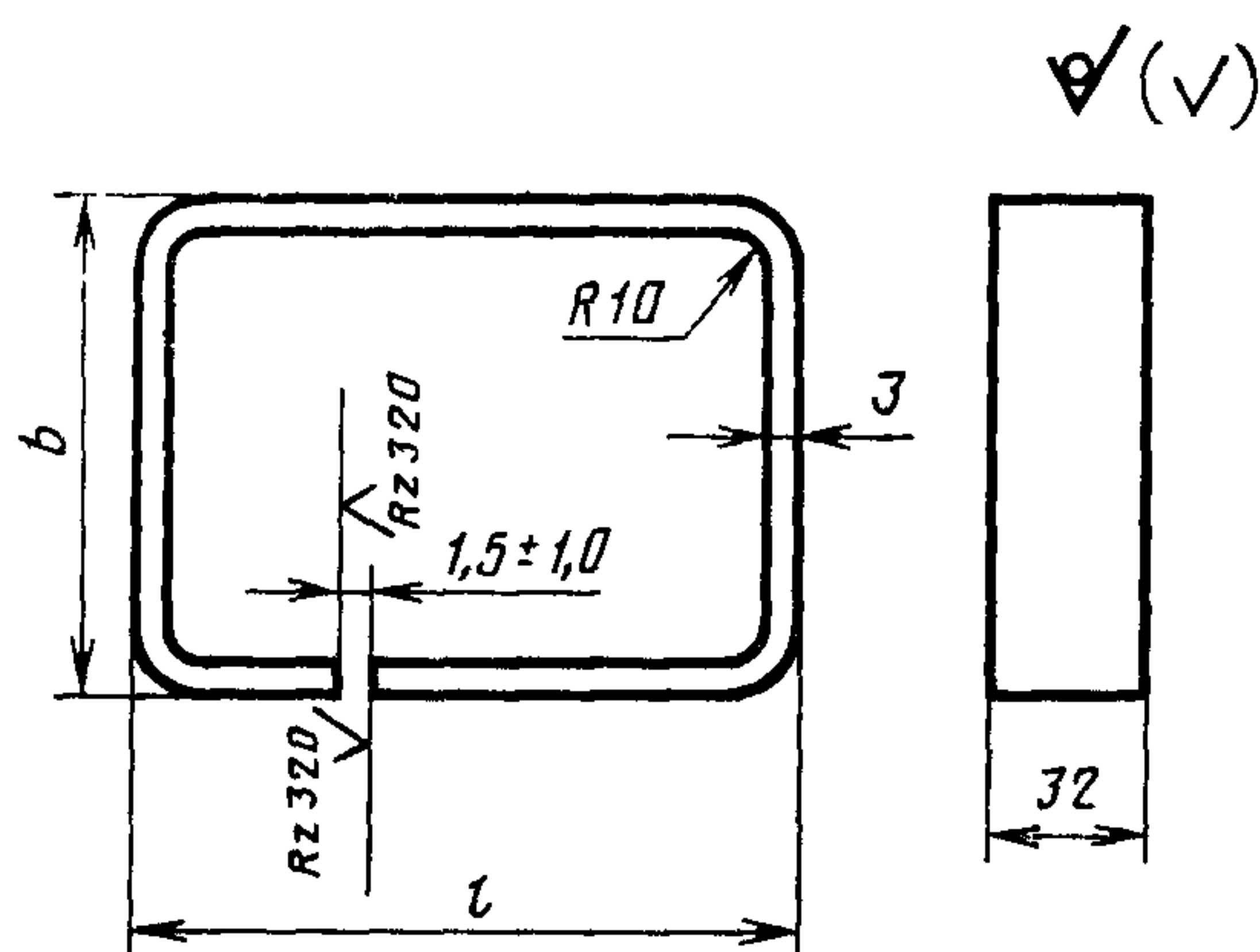
Таблица 2

Размеры в мм				
Обозначения плит	$L$	$B$	Количество отверстий, $h$	Масса, кг
0296-0361/001	405	305	48	2,75
0296-0253/001	480	380	72	4,10
0296-0362/001	455	355		3,60
0296-0254/001	540	440	96	5,28
0296-0255/001	600	500	128	6,17

Пример условного обозначения плиты размером  $L=405$  мм:

*Плита 0296-0361/001 ГОСТ 20384—74*

4. Конструкция и размеры контурных ребер (поз. 2) должны соответствовать указанным на черт. 3 и в табл. 3.



Черт. 3

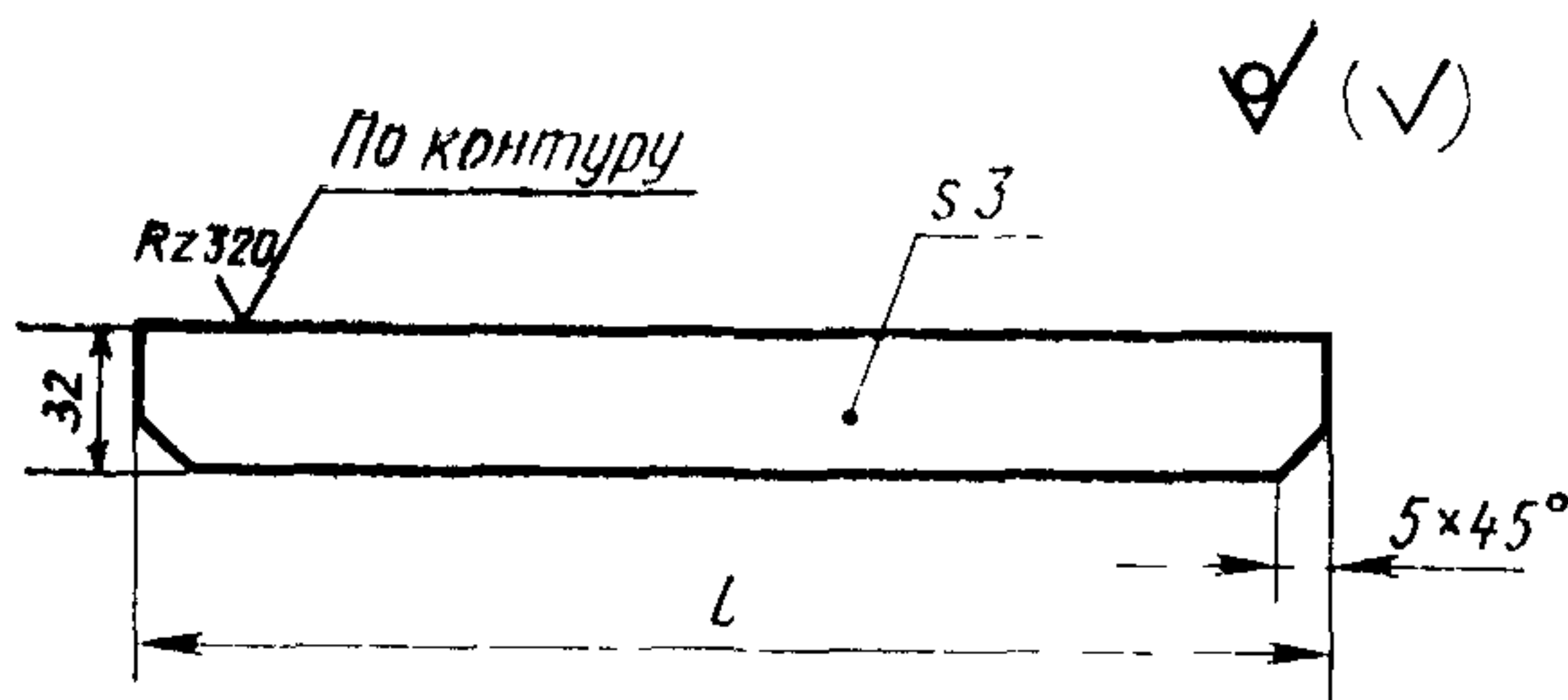
Таблица 3

Размеры в мм			
Обозначения контурных ребер	$l$	$b$	Масса, кг
0296-0361/002	325	225	0,80
0296-0253/002	400	300	1,03
0296-0362/002	375	275	0,90
0296-0254/002	460	360	1,20
0296-0255/002	520	420	1,39

Пример условного обозначения контурного ребра размером  $l=325$  мм:

*Ребро контурное 0296-0361/002 ГОСТ 20384—74*

5. Конструкция и размеры продольных ребер (поз. 3) должны соответствовать указанным на черт. 4 и в табл. 4.



Черт. 4

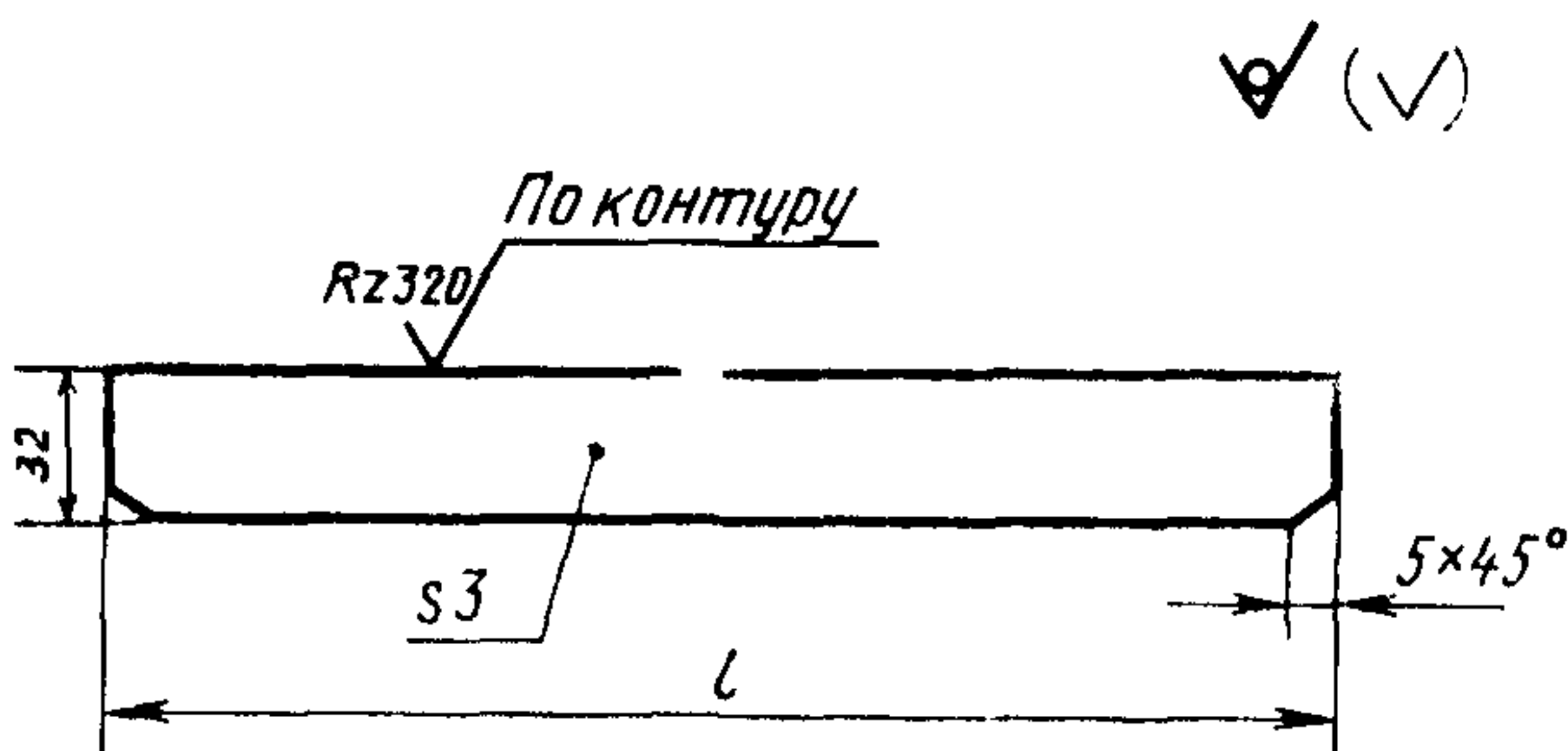
Таблица 4

Обозначения продольных ребер	l, мм	Масса, кг
0296-0361/003	319	0,25
0296-0253/003	394	0,30
0296-0362/003	369	0,28
0296-0254/003	454	0,34
0296-0255/003	514	0,39

Пример условного обозначения продольного ребра размером  $l=319$  мм:

*Ребро продольное 0296-0361/003 ГОСТ 20384—74*

6. Конструкция и размеры поперечных ребер (поз. 4) должны соответствовать указанным на черт. 5 и в табл. 5.



Черт. 5

Таблица 5

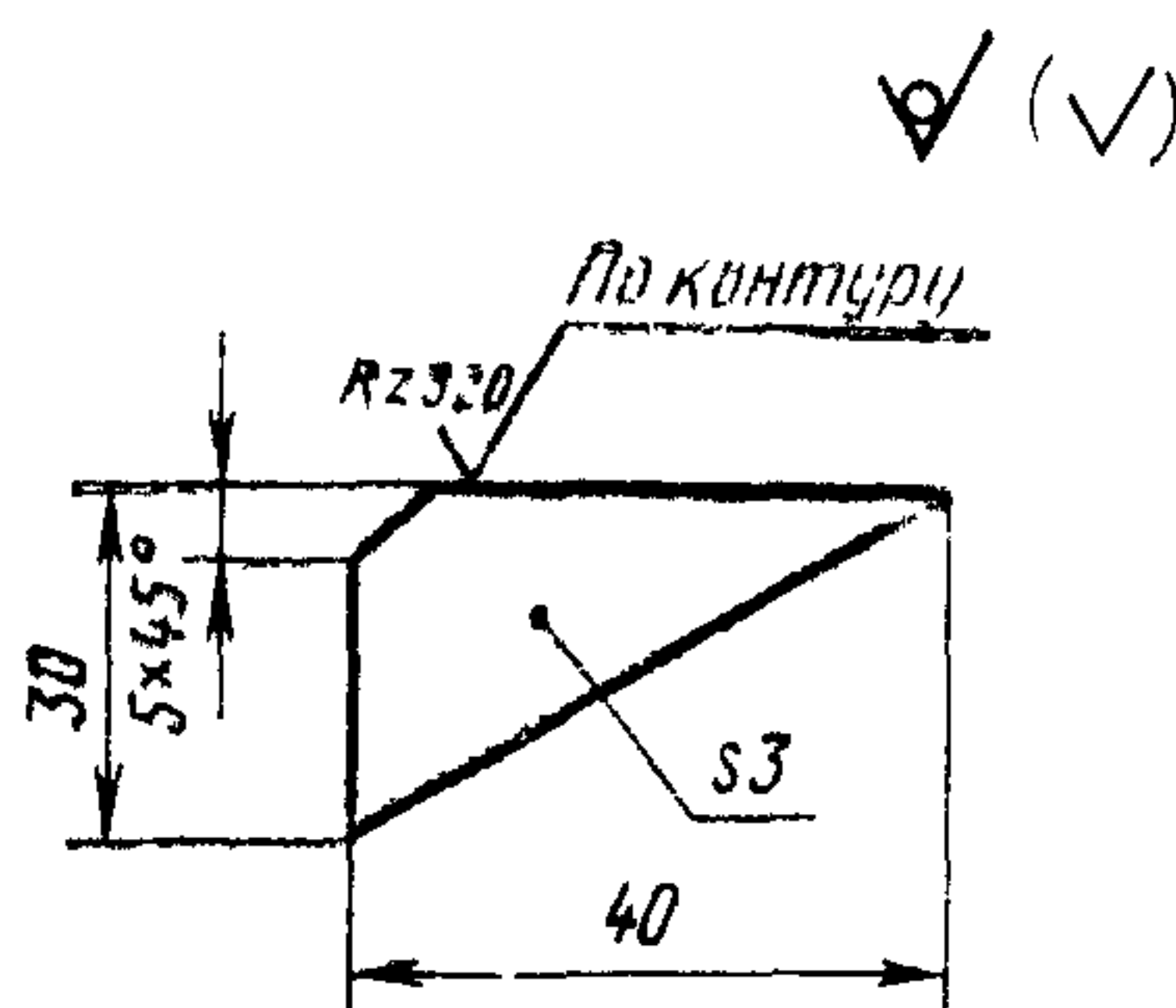
Обозначения поперечных ребер	l, мм	Масса, кг
0296-0361/004	108,0	0,08
0296-0253/004	145,5	0,11
0296-0362/004	133,0	0,10
0296-0254/004	175,5	0,13
0296-0255/004	205,5	0,16

Пример условного обозначения поперечного ребра размером  $l=108,0$  мм:

*Ребро поперечное 0296-0361/004 ГОСТ 20384—74*

3—6. (Измененная редакция, Изм. № 1).

7. Конструкция и размеры косынок (поз. 5) должны соответствовать указанным на черт. 6.



Масса — 0,02 кг.

Черт. 6

Условное обозначение косынки:

*Косынка 0296-0253/005 ГОСТ 20384—74*

8. Технические условия — по ГОСТ 20386—74.

(Измененная редакция, Изм. № 1).