

**ПЛИТЫ ПОДОПЧНЫЕ ЧУГУННЫЕ ДЛЯ ОПОК РАЗМЕРАМИ В СВЕТУ:  
ДЛИНОЙ 600 и 800 мм, ШИРИНОЙ 500 и 700 мм****Конструкция и размеры**

Cast iron bottom boards from moulding boxes having inside dimensions:  
length 600 and 800 mm, width 500 and 700 mm. Construction and dimensions

**ГОСТ  
20381-74\***

Взамен  
МН 1539-61; МН 1540-61  
в части плит 0296-0131

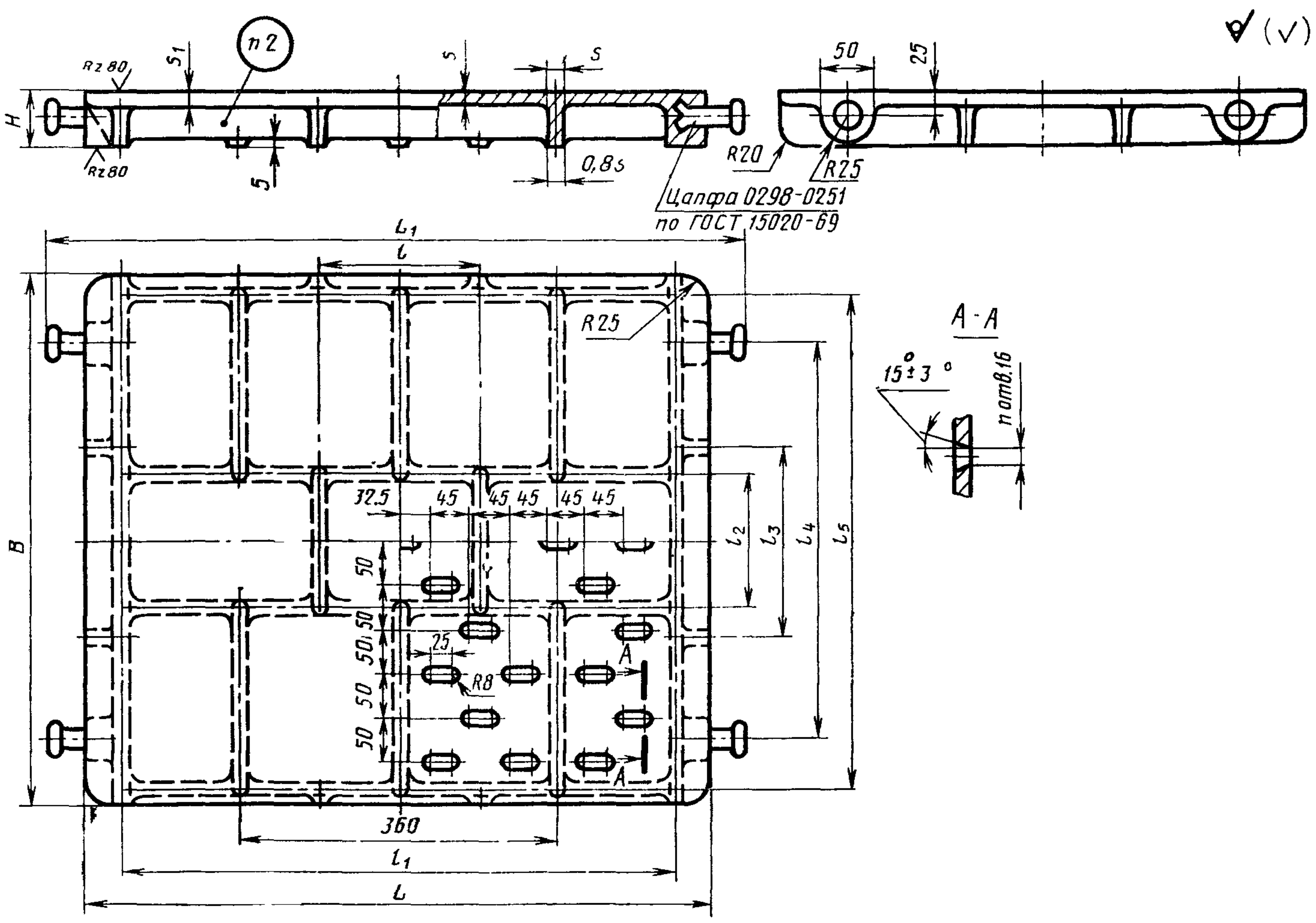
Постановлением Государственного комитета стандартов Совета Министров СССР от 24 декабря 1974 г. № 2781 срок введения установлен

с 01.07 1976 г.

Проверен в 1980 г.

**Несоблюдение стандарта преследуется по закону**

1. Конструкция и размеры подопчных плит должны соответствовать указанным на чертеже и в таблице.



## Размеры в мм

Обозначения подопочных плит	Применя- емость	Размеры опок в свету	$\Delta$	$B$	$H$	$L_{II}$	$t$	$l_1$
0296-0111		600×500	710	600	50	830	180	630
0296-0132		800×700	900	800	60	1020	270	800

Продолжение

Обозначения подопочных плит	$l_2$	$l_3$	$l_4$	$l_5$	$s$	$s_1$	Количество отверстий $n$	Масса, кг
0296-0111	150	210	400	560	10	16	57	45
0296-0132	250	300	560	710	12	18	95	92

Пример условного обозначения подопочной плиты размером  $L=710$  мм:

*Плита подопочная 0296-0111 ГОСТ 20381—74*

(Измененная редакция, Изм. № 1).

2. Маркировать: обозначение подопочной плиты и товарный знак предприятия-изготовителя.
3. Технические условия — по ГОСТ 20386—74.