

МОДЕЛИ ЛИТЕЙНЫЕ ДЕРЕВЯННЫЕ.
КРЕПЛЕНИЕ МОДЕЛЕЙ НА
МЕТАЛЛИЧЕСКИХ МОДЕЛЬНЫХ ПЛИТАХ.

ГОСТ
20347-74*

Конструкция и размеры

Wood casting patterns.
Securing patterns on
metal pattern plates.
Design and dimensions.

Взамен
МН 1613-61 —
— МН 1616-61

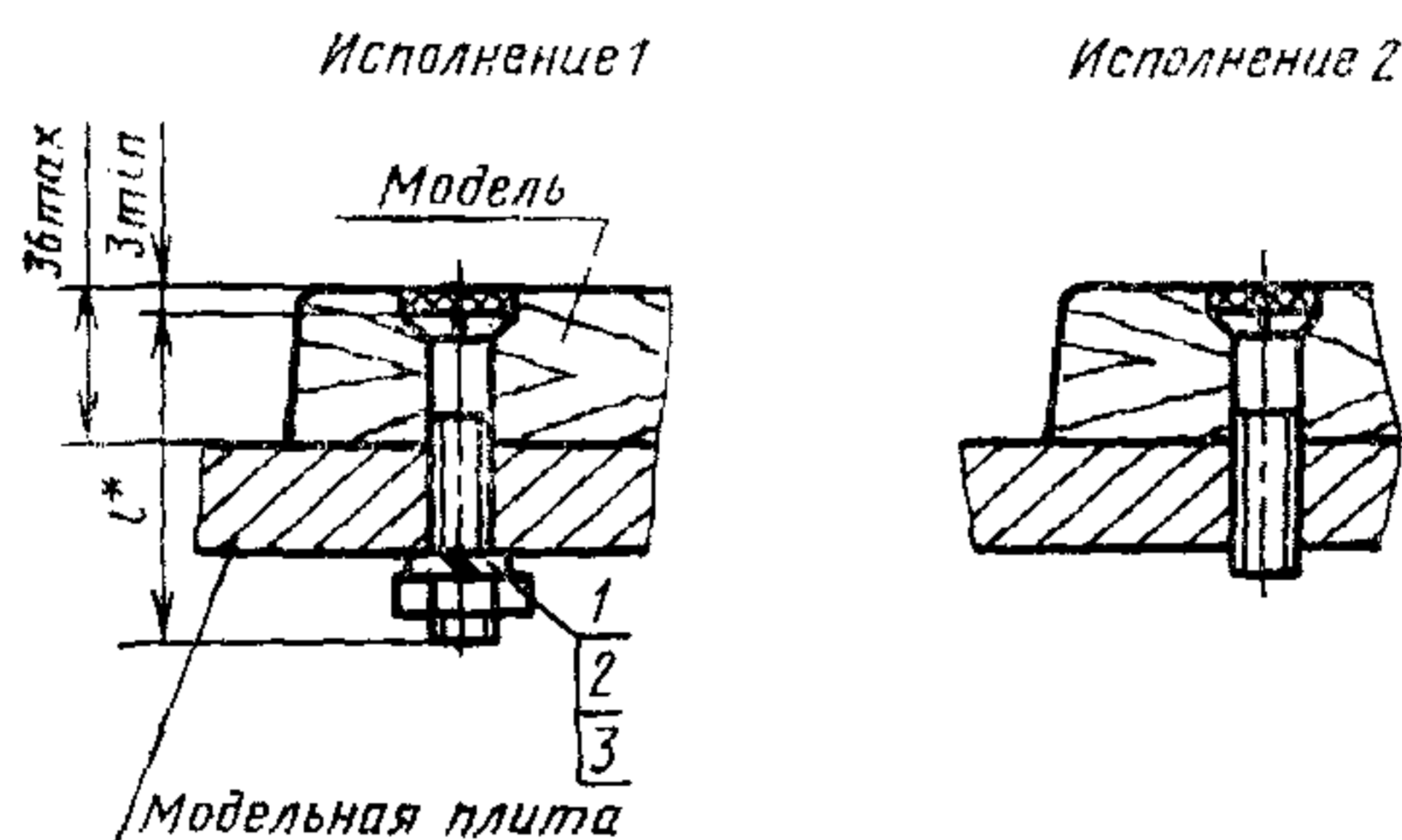
Постановлением Государственного комитета стандартов Совета Министров СССР от 11 декабря 1974 г. № 2697 срок введения установлен

с 01.01. 1976 г.

Проверен в 1980 г.

Несоблюдение стандарта преследуется по закону

1. Крепление моделей винтами на модельных плитах должно соответствовать указанному на черт. 1 и в табл. 1.



* Длина винта l определяется конструктивно.

Черт. 1

2. Крепление моделей шурупами на модельных плитах должно соответствовать указанному на черт. 2 и в табл. 2.

3. Крепление моделей пластинами на модельных плитах должно соответствовать указанному на черт. 3 и в табл. 3.

Издание официальное

Перепечатка воспрещена



* Переиздание апрель 1982 г. с Изменением № 1, утвержденным в феврале 1981 г. (ИУС 4—1981 г.)

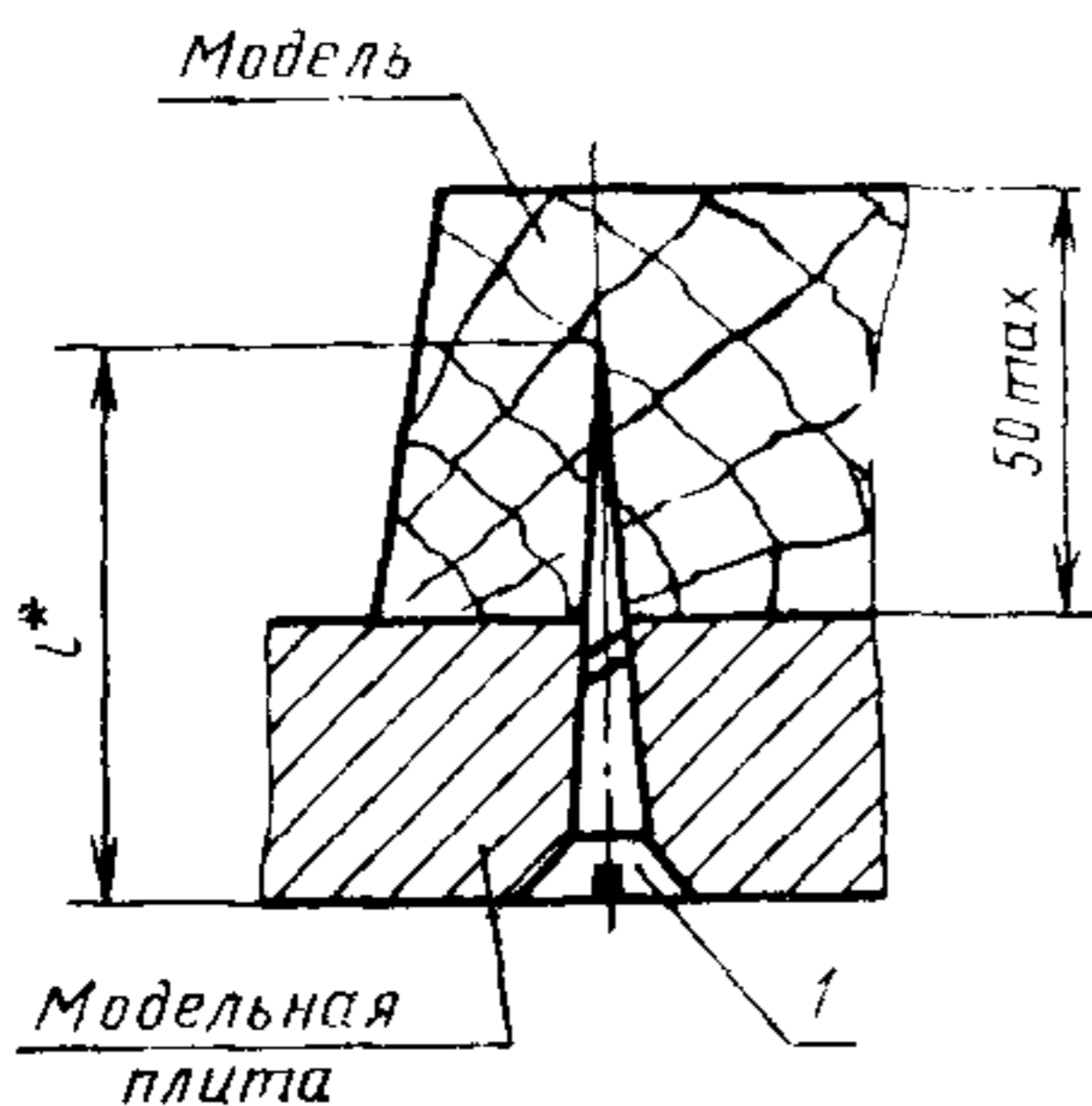
Таблица 1

Средний габаритный размер модели $\frac{L+B^*}{2}$ или D , мм	Поз. 1 Винт по ГОСТ 17475—82. Кол. 1	Поз. 2 Гайка по ГОСТ 5927—70. Кол. 1	Поз. 3. Шайба по ГОСТ 6402—70. Кол. 1
	Обозначение		
До 160	V1.M5—8g×l. 48.05	M5.5.05	5.65Г.05
Св. 160 до 250	V1.M6—8g×l. 48.05	M6.5.05	6.65Г.05
» 250 » 400	V1.M8—8g×l. 48.05	M8.5.05	8.65Г.05

* L — длина модели; B — ширина модели.

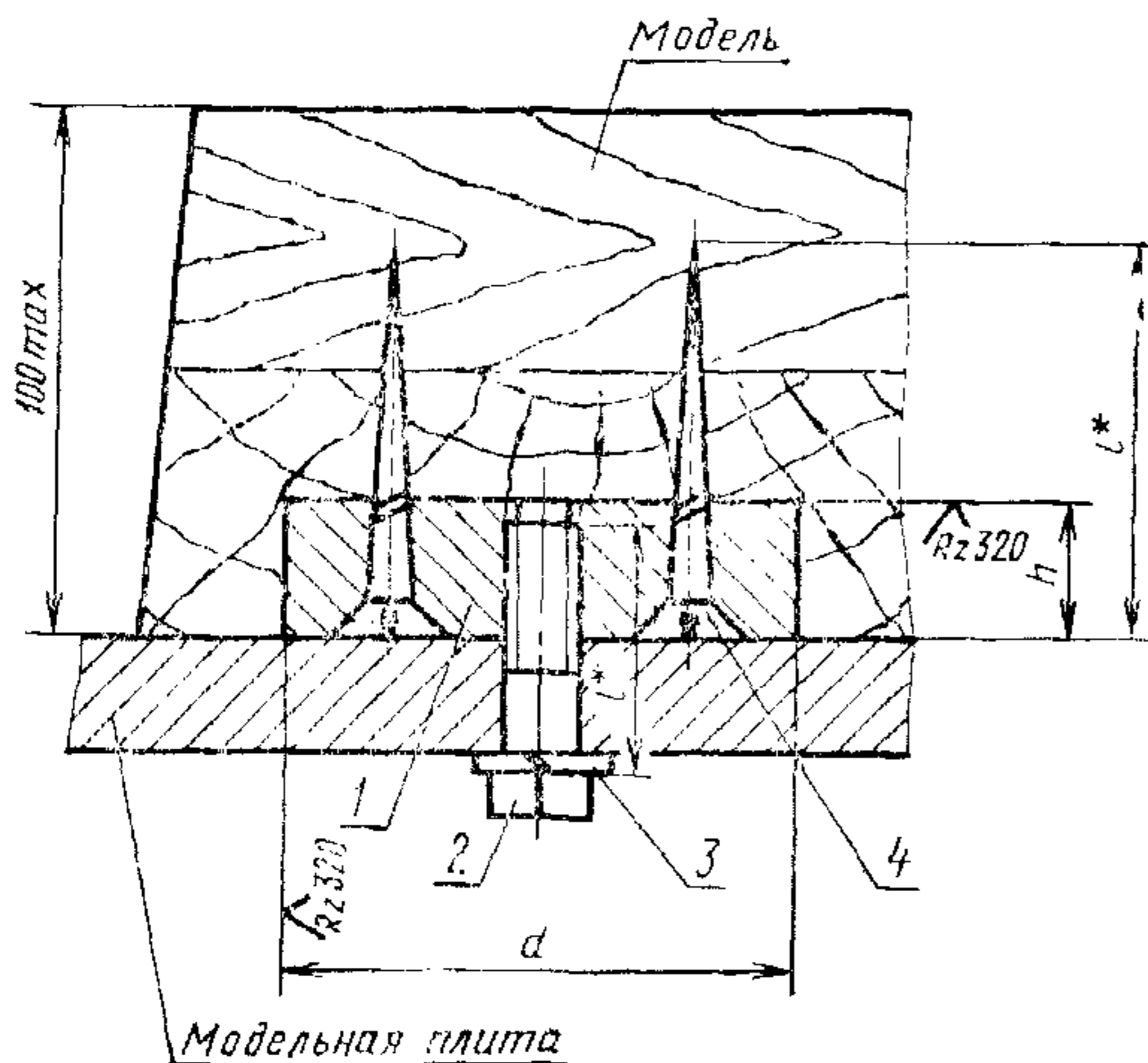
Таблица 2

Средний габаритный размер модели, мм	Поз. 1. Шуруп по ГОСТ 1145—80. Кол. 1
	Обозначения
До 250	1—5×l
Св. 250 до 400	1—6×l
» 400 » 630	1—8×l



* Длина шурупа l определяется конструктивно.

Черт. 2



* Длина болта и шурупа l определяется конструктивно.

Черт. 3

Таблица 3

мм

Средний габаритный размер модели	d (пред откл. по И15)	h	Поз. 1. Пластина по ГОСТ 20349—74 Кол. 1	Поз. 2. Болт по ГОСТ 7808—70. Кол. 1	Поз. 3 Шайба по ГОСТ 6402—70. Кол. 1	Поз. 4. Шуруп по ГОСТ 1145—80. Кол. 4
			Обозначения			
Св. 160 до 250	70	15	0298-1272	M8 × l.48.05	8.65Г.05	1—8×l
Св. 250 до 400		20	0298-1274	M10 × l.48.05	10.65Г.05	
Св. 400 до 630	80	25	0298-1277	M12 × l.48.05	12.65Г.05	
Св. 630 до 1000			0298-1280	M16 × l.48.05	16.65Г.05	

4. Крепление моделей болтами и винтами на модельных плитах должно соответствовать указанному на черт. 4 и в табл. 4.

3, 4. (Измененная редакция, Изм. № 1).

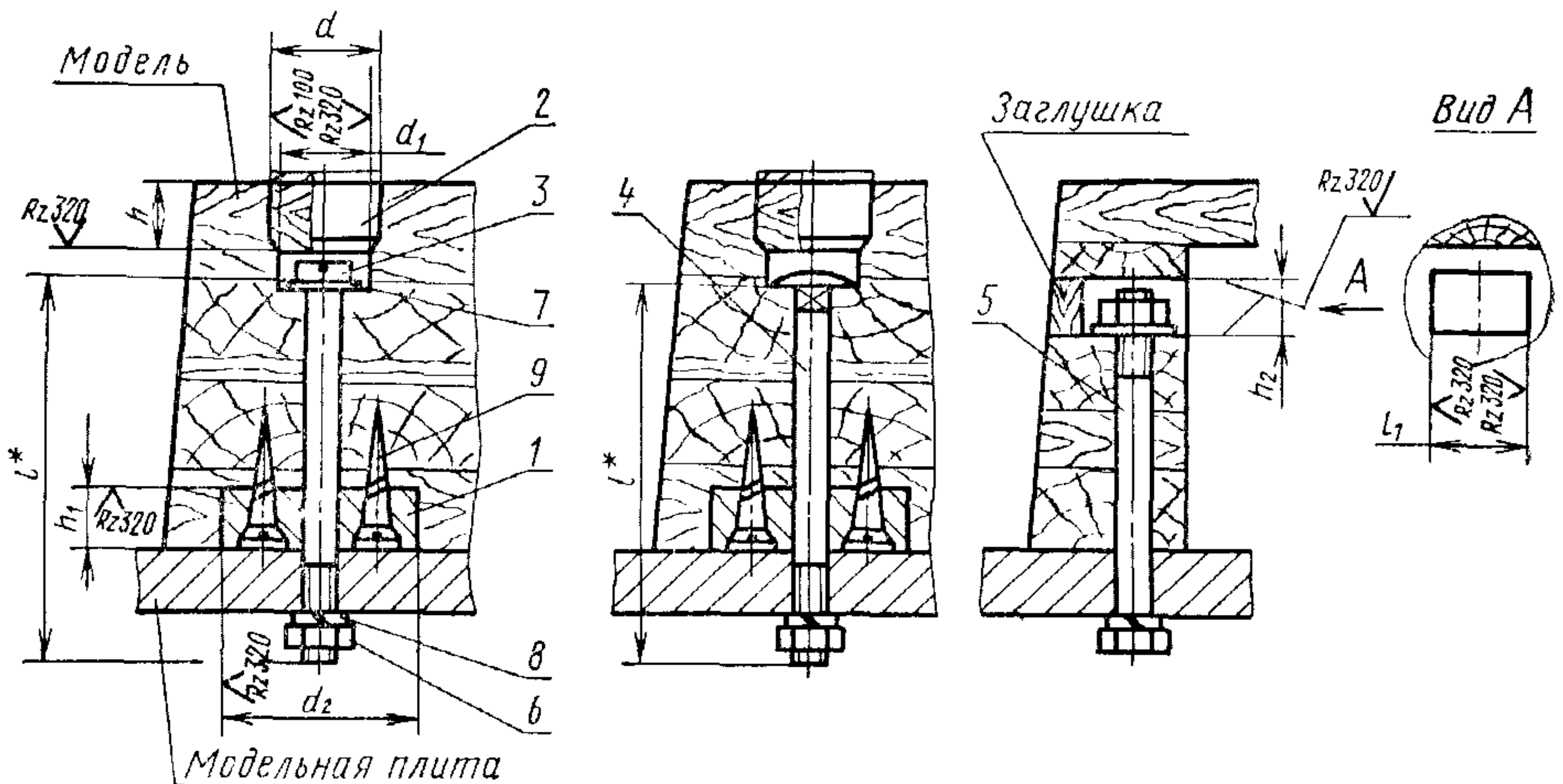
5. Допускается в креплении моделей на модельных плитах болтами и винтами пластину (поз. 1) не применять.

6. Технические требования — по ГОСТ 20351—74.

Исполнение 1

Исполнение 2

Исполнение 3



* Длина болта и винта l определяется конструктивно.

Черт. 4

мм

Таблица 4

Средний габаритный размер модели	d (пред. откл. по Н12)	d_1	d_2 (пред. откл. по Н15)	h , не более	h_1	h_2 , не менее	l_1 , не менее	Поз. 1. Пластинки по ГОСТ 20349—74 Кол. 1	Поз. 2. Пробка по ГОСТ 20350—74 Кол. 1
								Обозначения	
До 630	32	25	70	27	15	30	50	0298-1273	0298-1353
Св. 630 до 1000	40	30						35	60
Св. 1000 до 1400	45	38	80	44	20	40	80	0298-1278	0298-1357
Св. 1400 до 2000		45					100	0298-1281	

Продолжение табл. 4

мм

Средний габаритный размер модели	Поз. 3. Винт по ГОСТ 1491—80. Кол. 1	Поз. 4. Болт по ГОСТ 7802—81. Кол. 1	Поз. 5. Болт по ГОСТ 7808—70. Кол. 1	Поз. 6. Гайка по ГОСТ 5927—70. Кол. 1
	Обозначения			
До 630	В.М10—8g×l. 48.05	М10×l. 48.05	М10×l.48.05	М10.5.05
Св. 630 до 1000	В.М12—8g×l. 48.05	М12×l. 48.05	М12×l.48.05	М12.5.05
Св. 1000 до 1400	В.М16—8g×l. 48.05	М16×l. 48.05	М16×l.48.05	М16.5.05
Св. 1400 до 2000	В.М20—8g×l. 48.05	М20×l. 48.05	М20×l.48.05	М20.5.05

Продолжение табл. 4

мм

Средний габаритный размер модели	Поз. 7. Шайба по ГОСТ 11371—78. Кол. 1	Поз. 8. Шайба по ГОСТ 6402—70. Кол. 1	Поз. 9. Шуруп по ГОСТ 1145—80. Кол. 4
	Обозначения		
До 630	10.01.05	10.65Г.05	1—5×50
Св. 630 до 1000	12.01.05	12.65Г.05	
Св. 1000 до 1400	16.01.05	16.65Г.05	
Св. 1400 до 2000	20.01.05	20.65Г.05	

Изменение № 2 ГОСТ 20347—74 Модели литейные деревянные. Крепление моделей на металлических модельных плитах. Конструкция и размеры

Утверждено и введено в действие Постановлением Государственного комитета СССР по управлению качеством продукции и стандартам от 05.04.90 № 809

Дата введения 01.10.90

Под наименованием стандарта проставить код: ОКСТУ 3969.

Пункт 1. Таблица 1. Заменить обозначения винтов: В1.М5—8g×l.48.05 на В.М5—6g×l.48.05; В1.М6—8g×l.48.05 на В.М6—6g×l.48.05; В1.М8—8g×l.48.05 на В.М8—6g×l.48.05;

заменить обозначения гаек: М5.5.05 на М5—6Н.5.05; М6.5.05 на М6—6Н.5.05; М8.5.05 на М8—6Н.5.05;

заменить обозначения шайб: 5.65Г.05 на 5Л 65Г 05; 6.65Г.05 на 6Л 65Г 05; 8.65Г.05 на 8Л 65Г 05.

(Продолжение см. с. 86)

(Продолжение изменения к ГОСТ 20347—74)

Таблица 2. Заменить обозначения шурупов: 1—5×l на 1—5×l.099; 1—6×l на 1—6×l.099; 1—8×l на 1—8×l.099.

Таблица 3. Заменить обозначения болтов: M8×l.48.05 на M8—6g×l.48.05; M10×l.48.05 на M10—6g×l.48.05; M12×l.48.05 на M12—6g×l.48.05; M16×l.48.05 на M16—6g×l.48.05;

заменить обозначения шайб: 8.65Г.05 на 8Л 65Г 05; 10.65Г.05 на 10Л 65Г 05; 12.65Г.05 на 12Л 65Г 05; 16.65Г.05 на 16Л 65Г 05.

заменить обозначения шурупов: 1—8×l на 1—8×l.099.

(ИУС № 7 1990 г.)