



ГОСУДАРСТВЕННЫЙ СТАНДАРТ
СОЮЗА ССР

**МАНЕКЕНЫ ПОСАДОЧНЫЕ
ТРЕХМЕРНЫЙ И ДВУХМЕРНЫЙ
КОНСТРУКЦИЯ, ОСНОВНЫЕ ПАРАМЕТРЫ И РАЗМЕРЫ**

**ГОСТ 20304—90
(СТ СЭВ 4016—83)**

Издание официальное

35 коп. БЗ 9—90/741

ГОСУДАРСТВЕННЫЙ КОМИТЕТ СССР ПО УПРАВЛЕНИЮ
КАЧЕСТВОМ ПРОДУКЦИИ И СТАНДАРТАМ
Москва

**МАНЕКЕНЫ ПОСАДОЧНЫЕ
ТРЕХМЕРНЫЙ И ДВУХМЕРНЫЙ**

Конструкция, основные параметры и размеры

ГОСТ 20304—90

Three-dimensional and two-dimensional manikins.
Construction, main parameters and dimensions

(СТ СЭВ 4016—83)

ОКП 45 1000, 45 2000

Дата введения 01.07.92

Настоящий стандарт распространяется на трехмерный и двухмерные посадочные манекены, воспроизводящие антропометрические характеристики взрослого мужчины в положении сидя и предназначенные для определения параметров пассажирского помещения и посадочных мест водителя и взрослых пассажиров автотранспортных средств при их проектировании и производстве.

Манекены не предназначены для измерения и оценки параметров, характеризующих приспособленность автотранспортных средств для человека и их комфортабельность.

Термины, применяемые в настоящем стандарте, и их пояснения приведены в приложении.

Требования стандарта являются обязательными.

1. ТРЕХМЕРНЫЙ ПОСАДОЧНЫЙ МАНЕКЕН

1.1. Трехмерный посадочный манекен применяется для:

определения параметров пассажирского помещения и посадочных мест на натурном образце автотранспортного средства для проверки их соответствия параметрам, установленным в конструкторской документации: параметров, характеризующих взаимное расположение фактической точки *H* посадочного места по ГОСТ 28261 и элементов конструкции кузова (кабины), сидений, органов управления и др.;

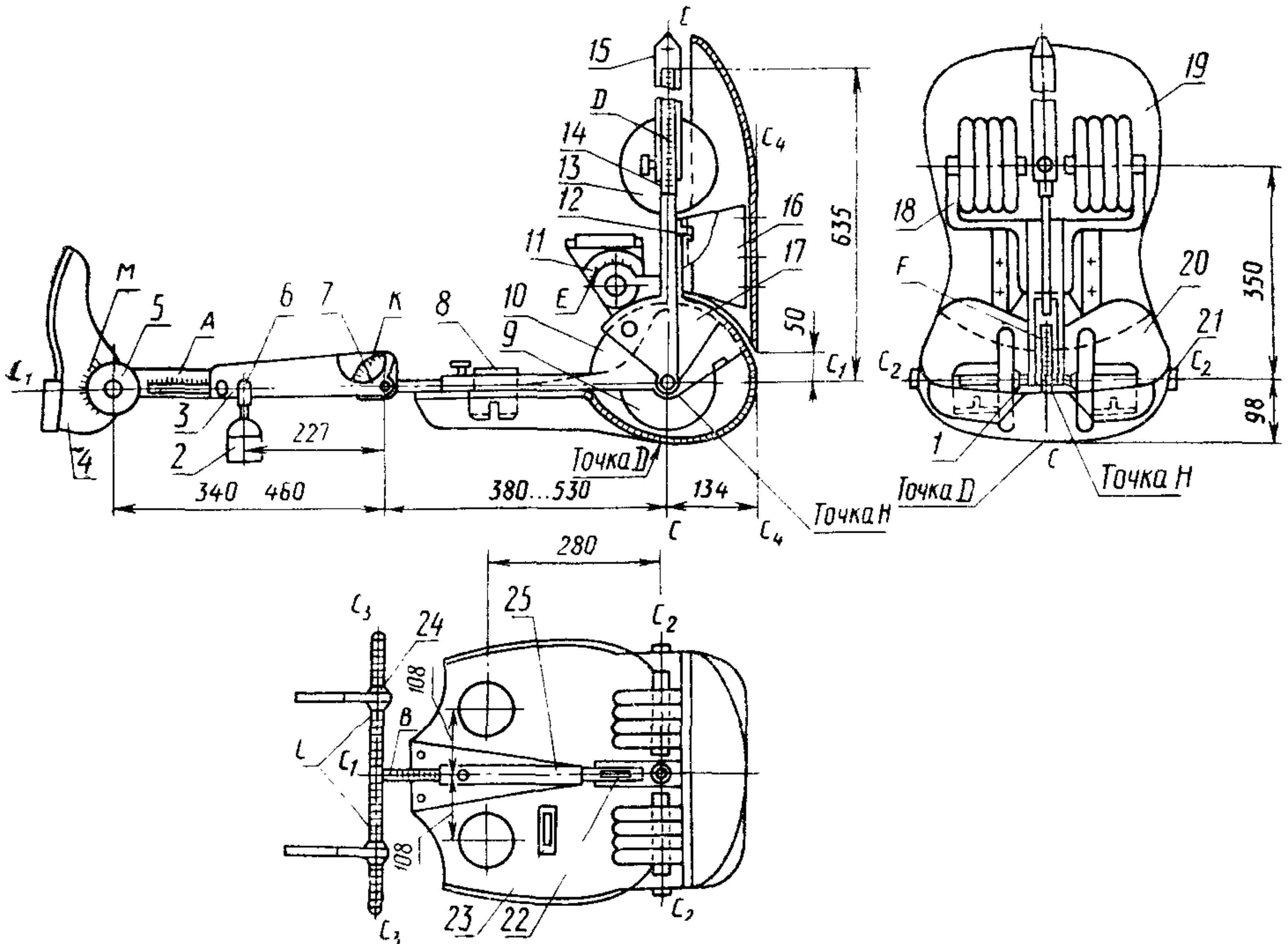
проектирования и разработки конструкций сидений и их материалов.

Издание официальное

© Издательство стандартов, 1991

Настоящий стандарт не может быть полностью или частично воспроизведен, тиражирован и распространен без разрешения Госстандарта СССР

1.2. Конструкция трехмерного посадочного манекена должна соответствовать черт. 1 и 2 и включать в себя составные части, моделирующие следующие части тела человека: торс, тазобедренную часть, голени и стопы, а также поворотный шток с наконечником для измерения высоты пассажирского помещения кузова (кабины).



1 — ось тазобедренного шарнира; 2 — голенный груз; 3 — голень; 4 — стопа; 5 — голеностопный шарнир; 6 — кронштейн голенного груза; 7 — коленный шарнир; 8 — бедренный груз; 9 — тазобедренный груз; 10 — сектор; 11 — кронштейн продольного уровня; 12 — регулировочный винт; 13 — спинной груз; 14 — поворотный шток; 15 — наконечник поворотного штока; 16 — кронштейн спинной панели; 17 — остов торса; 18 — кронштейн спинных грузов; 19 — спинная панель; 20 — сидельная панель; 21 — съемная пробка; 22 — продольный уровень; 23 — поперечный уровень; 24 — кронштейн коленных шарниров; 25 — остов тазобедренной части

Черт. 1

Параметры шкал приведены в табл. 1.

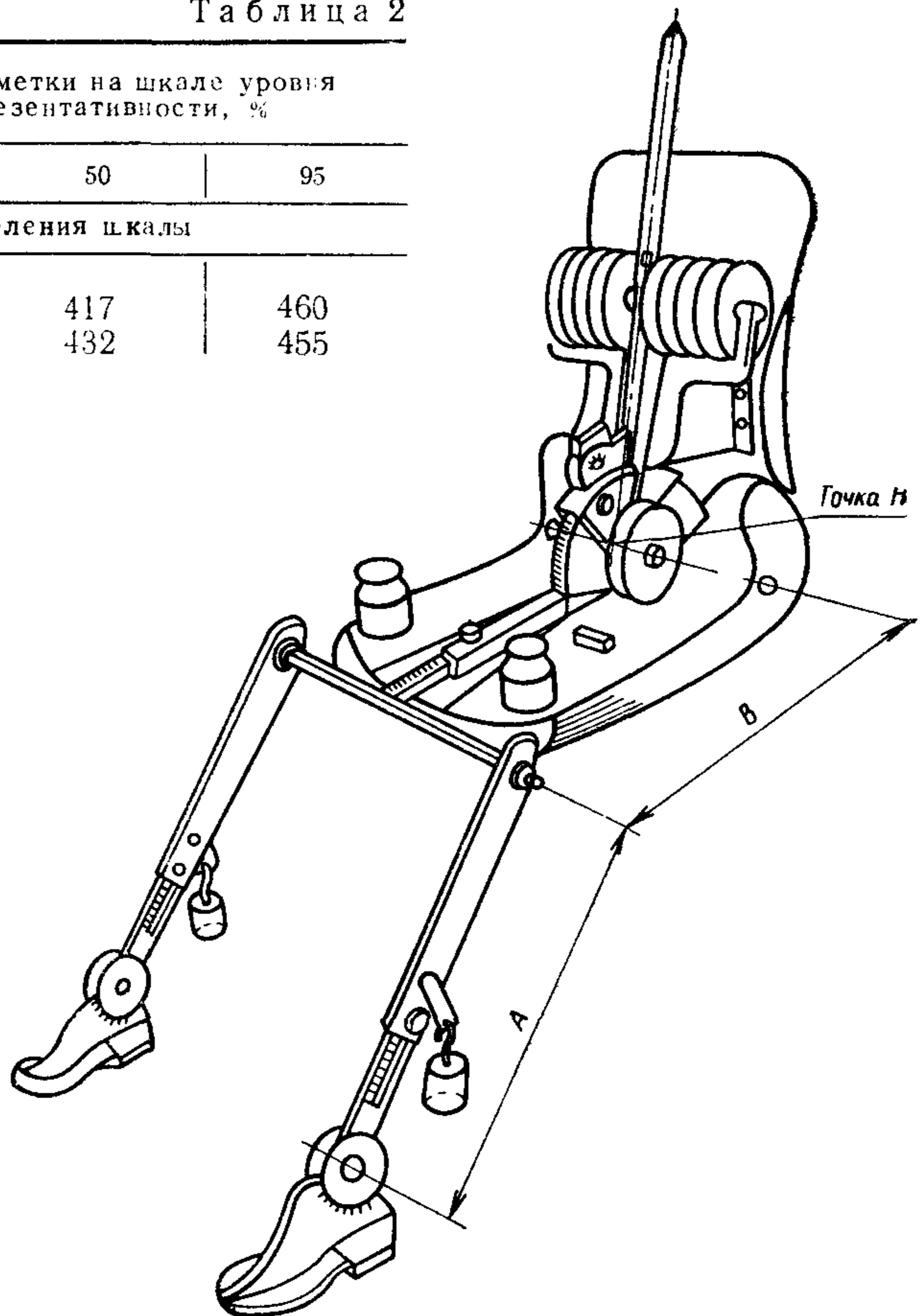
Части манекена — голень и тазобедренная часть — должны быть регулируемыми по длине в пределах диапазонов, указанных на черт. 1, а также должны иметь фиксированные положения 10 %-, 50 %-, 95 %-ных уровней репрезентативности в соответствии с табл. 2.

Таблица 1

Обозначение шкалы	Диапазон измерения, не менее	Цена деления
A	От 340 до 460 мм	1 мм
B	» 380 » 530 мм	1 мм
C	» 80 » 200 мм	1 мм
D	» 770 » 1080 мм	1 мм
E	» -10° » $+45^{\circ}$	1°
F	» 60° » 120°	1°
K	» 60° » 170°	1°
M	» 60° » 140°	1°

Таблица 2

Шкала	Место отметки на шкале уровня репрезентативности, %		
	10	50	95
Деления шкалы			
A	391	417	460
B	406	432	455



Черт. 2

1.3. Составная часть, моделирующая тазобедренную часть, должна включать в себя остов 25 и жестко прикрепляемую к нему сидалищную панель 20.

Остов должен иметь закрепленную на нем ось тазобедренного шарнира 1, сектор 10 со шкалой F , показывающей угол между осевыми линиями остова $C_1—C_1$, и поворотного штока $C—C$. Параметры шкалы F должны соответствовать указанным в табл. 1.

Концы оси тазобедренного шарнира должны иметь длину, достаточную для размещения на каждом из них симметрично осевой линии $C_1—C_1$ по одному тазобедренному грузу 9.

1.4. На сидалищной панели должны быть закреплены симметрично относительно осевой линии $C_1—C_1$ опоры для размещения на них бедренных грузов 8, а также поперечный уровень 23, нулевая отметка которого должна соответствовать горизонтальному положению осевой линии $C_2—C_2$ оси тазобедренного шарнира с точностью до $\pm 0,25^\circ$. Допускается установка уровня 23 на любом другом элементе конструкции манекена, кроме частей 3, 4, 15, при условии, что он будет обеспечивать удобное пользование и точность показаний.

В боковых сторонах сидалищной панели должны быть отверстия, в которых должны быть установлены съемные пробки 21 с отметками, совпадающими с осевой линией $C_2—C_2$. Несовпадение этих отметок с осевой линией при установке на манекен в сборе всех предусмотренных грузов не должно быть более 1 мм.

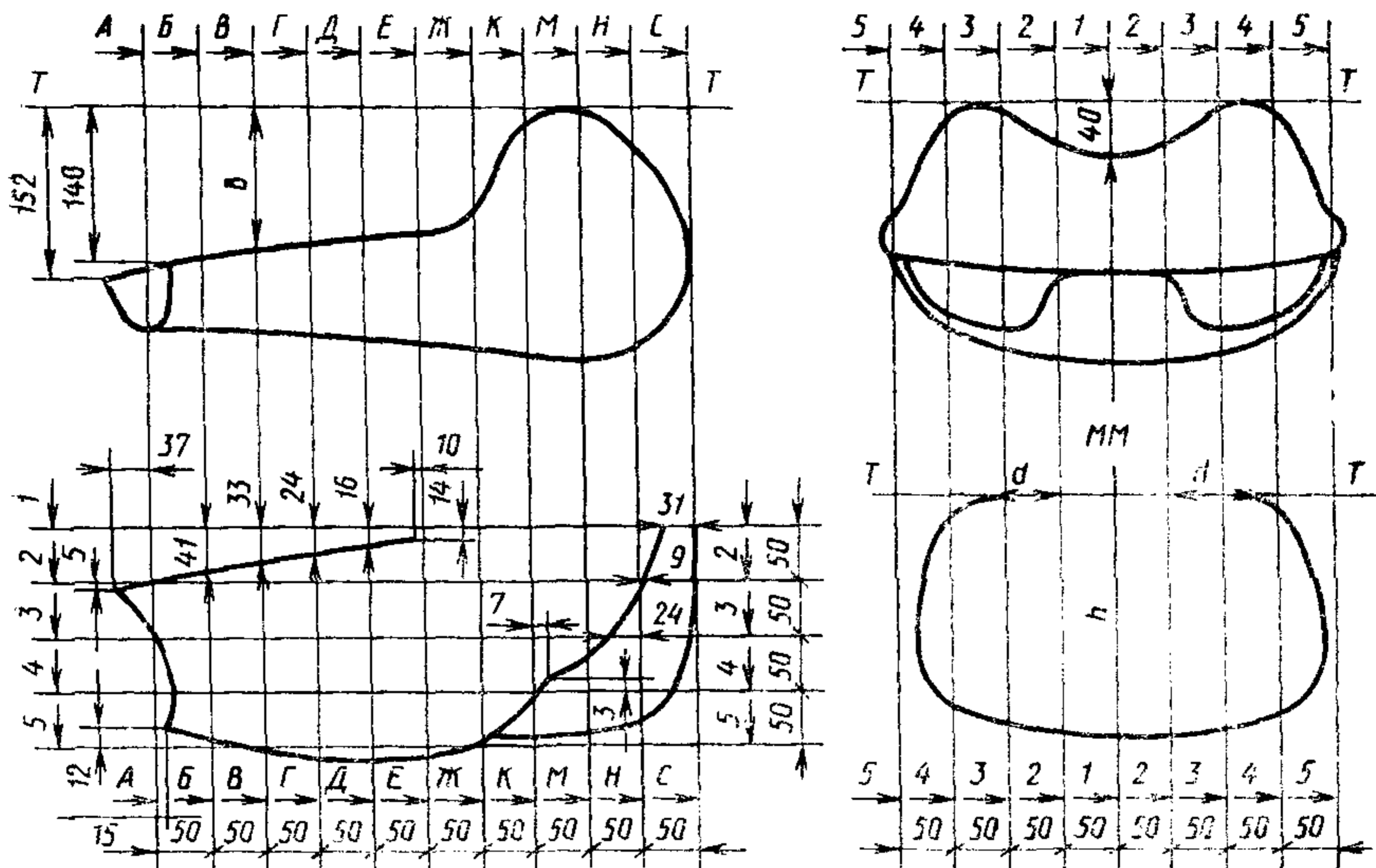
Форма и размеры сидалищной панели должны соответствовать указанным на черт. 3 и в табл. 3.

1.5. С остовом 25 тазобедренной части посредством направляющей трубы должен быть телескопически соединен продольный стержень кронштейна коленных шарниров 24, снабженный шкалой B , указывающей расстояние между осевыми линиями $C_2—C_2$ и $C_3—C_3$, и имеющий отметки 10 %- , 50 %- и 95 %-ных уровней репрезентативности. Параметры шкалы B должны соответствовать указанным в табл. 1.

Поперечный стержень кронштейна коленных шарниров должен иметь на каждом конце шкалу C , указывающую расстояние между центром коленного шарнира 7 соответствующей голени и осевой линией $C_1—C_1$. Параметры шкалы C должны соответствовать указанным в табл. 1.

Телескопическое соединение продольного стержня кронштейна коленных шарниров с остовом тазобедренной части должно иметь фиксатор для закрепления его в пределах диапазона шкалы B и стопор для установки на отметках, соответствующих 10 %- , 50 %- 95 %-ным уровням репрезентативности.

1.6. Составная часть манекена, моделирующая торс, должна включать в себя остов 17 и жестко прикрепляемую к нему спинную панель 19.



Черт. 3

Примечание. Все размеры даны по наружной поверхности.

Таблица 3

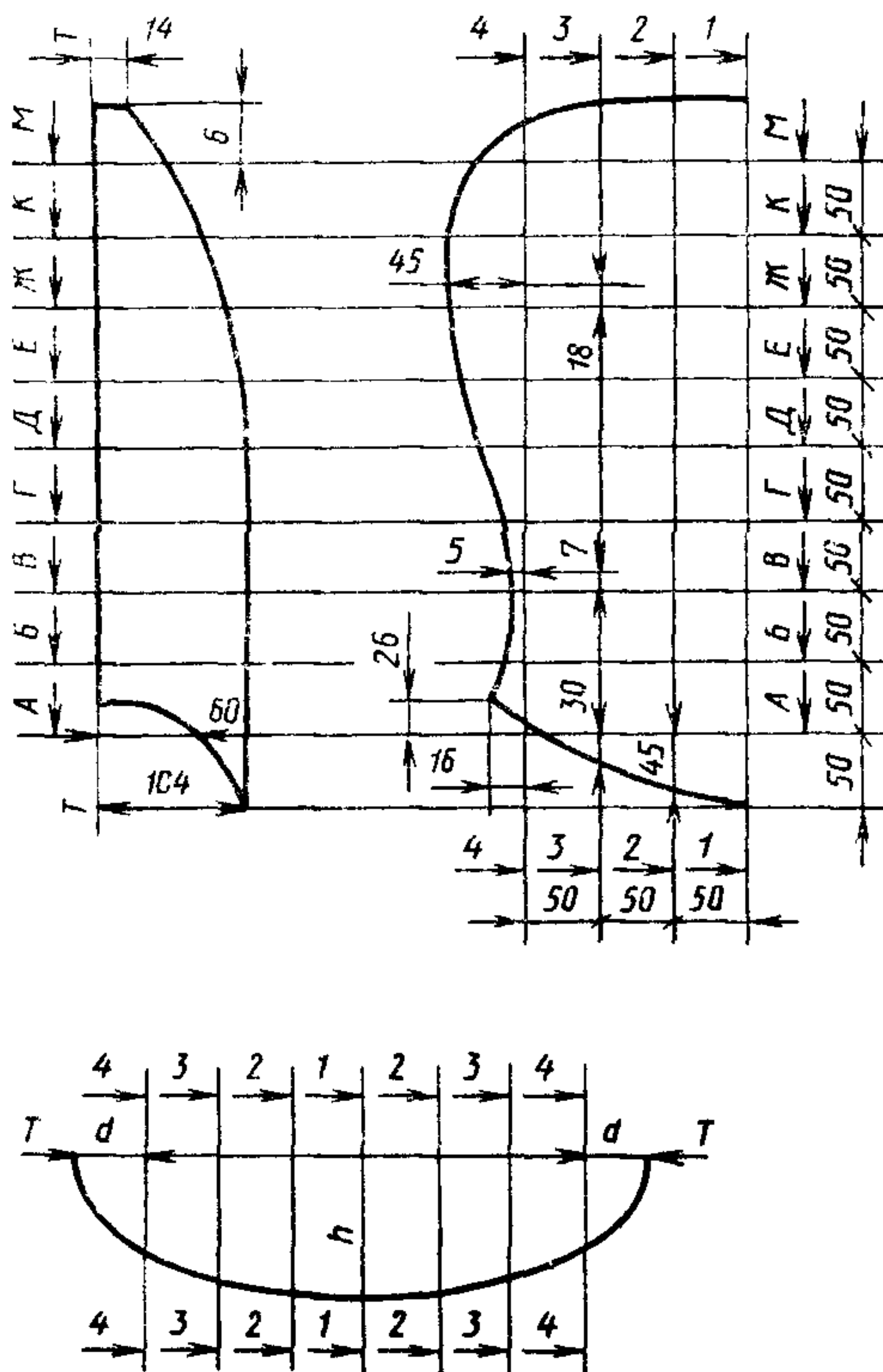
Размеры, мм

Сечение панели	Размер для сечений панели					Размеры	
	1-1	2-2	3-3	4-4	5-5	a	b
A—A	150	150	194	—	—	50	143
Б—Б	150	157	196	183	—	147	137
В—В	150	172	198	183	137	154	133
Г—Г	150	181	200	186	145	160	128
Д—Д	150	189	203	190	148	162	122
Е—Е	170	197	208	193	144	158	112
Ж—Ж	209	210	217	194	—	146	91
К—К	223	221	215	196	—	106	14
М—М	221	220	213	195	—	73	0
Н—Н	208	208	199	182	—	17	21
С—С	—	—	—	—	—	—	129
Н—Н	—	—	16	37	—	—	—
М—М	—	—	—	15	—	—	—
К—К	—	—	—	15	—	—	—

Остов торса должен быть шарнирно закреплен на оси 1 тазобедренного шарнира и снабжен двумя кронштейнами 18, расположенными симметрично относительно осевой линии С—С и предназначенными для размещения на каждом из них четырех спинных грузов 13.

1.7. Спинная панель должна быть прикреплена к остову с помощью кронштейна 16 так, чтобы прямая линия С₄—С₄, касательная к нижней части панели в ее продольной плоскости, была параллельна с точностью до ±1° осевой линии С—С и касалась сиделищной панели в точке пересечения ее наружной поверхности с осевой линией С₁—С₁ остова тазобедренной части. На остове торса должен быть установлен винт 12 для регулировки взаимного углового положения поворотного штока и остова торса, при котором осевая линия С—С и линия С₄—С₄ параллельны.

Форма и размеры спинной панели должны соответствовать указанным на черт. 4 и в табл. 4.



Черт. 4

Примечание. Все размеры даны по наружной поверхности.

Таблица 4

Размеры, мм

Сечение панели	Сечение панели				Размер <i>a</i>
	1—1	2—2	3—3	4—4	
	Размер <i>h</i>				
А—А	104	102	95	62	0
Б—Б	104	102	93	46	12
В—В	104	102	91	31	5
Г—Г	104	102	92	50	10
Д—Д	103	100	91	68	27
Е—Е	99	97	80	71	38
Ж—Ж	90	87	82	77	45
К—К	76	73	68	58	44
М—М	60	58	45	38	32
	Размер <i>b</i>				
—	41	41	39	30	—

1.8. Поворотный шток 14 с выдвижным наконечником 15 должен быть шарнирно закреплен на оси тазобедренного шарнира и снабжен шкалой *D*, по которой измеряется расстояние от точки *D* седалищной панели до конца наконечника. Параметры шкалы *D* должны соответствовать указанным в табл. 1.

На поворотном штоке для монтажа продольного уровня 22 должен быть шарнирно закреплен кронштейн 11 с осью вращения, перпендикулярной к плоскости симметрии манекена. Кронштейн должен быть снабжен шкалой *E*, по которой определяется угол наклона поворотного штока относительно вертикали. Параметры шкалы *E* должны соответствовать табл. 1. При использовании вместо продольного уровня какого-либо прибора, в котором совмещены уровень и градусная шкала, шкалу на кронштейн 11 допускается не наносить.

Поворотный шток, кронштейн продольного уровня и наконечник должны быть снабжены фиксаторами для закрепления их в любых положениях в пределах диапазонов измерения по соответствующим шкалам *F*, *E* и *D*.

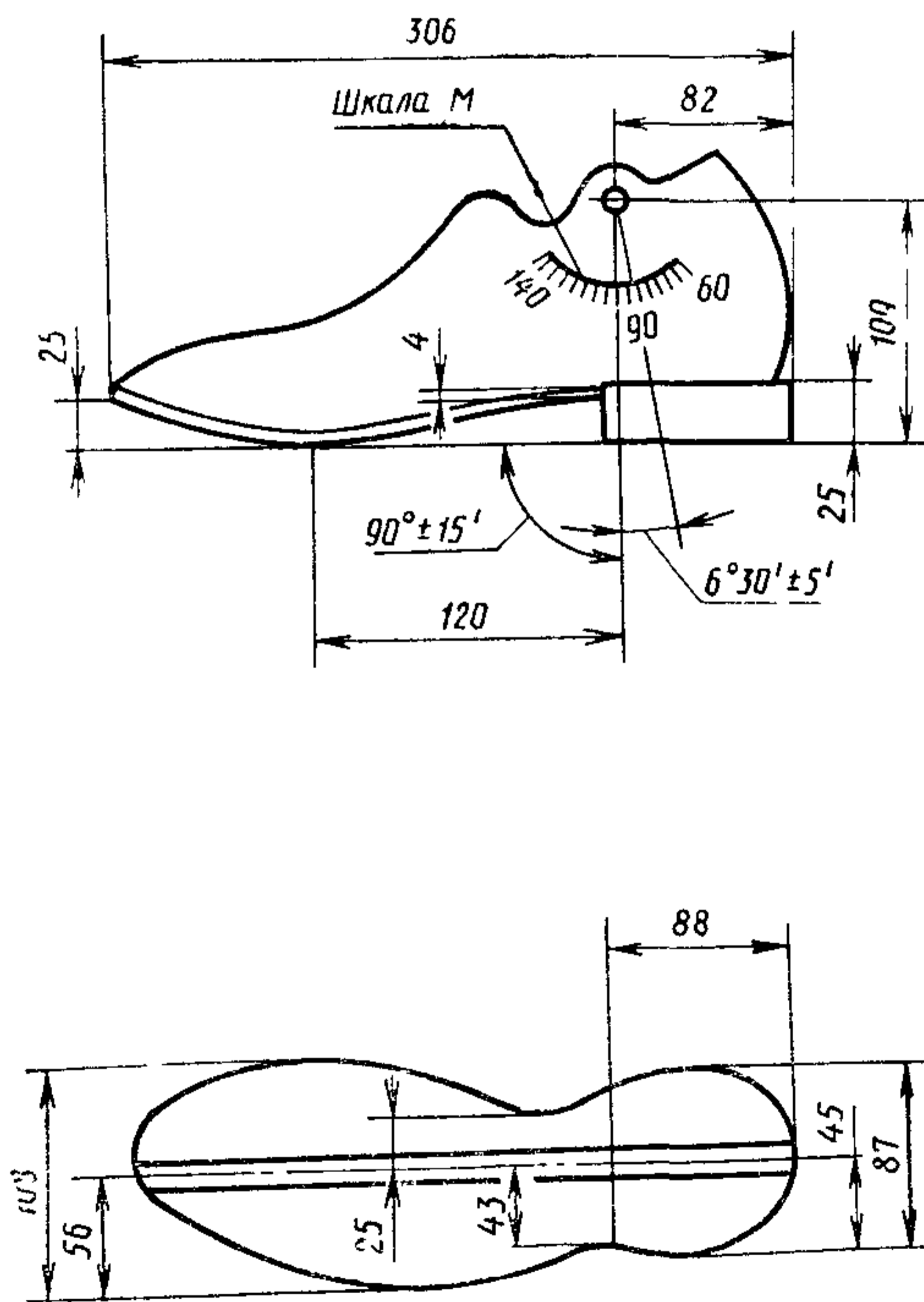
1.9. Каждая из составных частей манекена, моделирующих голени 3, должна состоять из двух телескопически раздвижных частей, на одной из которых должна быть нанесена шкала *A*, указывающая расстояние между осевой линией *C*₃—*C*₃ поперечного стержня кронштейна коленных шарниров 24 и центром голеностопного шарнира 5 и имеющая отметки 10 %- , 50 %- и 95 %-ных уровней

репрезентативности. Параметры шкалы *A* должны соответствовать указанным в табл. 1.

Телескопическое соединение раздвижных частей голени должно иметь фиксатор для закрепления их на любой промежуточной длине в пределах диапазона шкалы *A* и стопор для закрепления на отметках, соответствующих 10 %- , 50 %- и 95 %-ным уровням репрезентативности.

Верхняя раздвижная часть голени должна соединяться с поперечным стержнем кронштейна 24 с помощью коленного шарнира 7, ступица которого должна быть подвижна вдоль осевой линии $C_3—C_3$, но фиксирована от поворота вокруг нее. Коленный шарнир должен быть снабжен шкалой *K*, показывающей угол между осевой линией $C_1—C_1$ тазобедренной части и осевой линией голени, соединяющей центры коленного шарнира 7 и голеностопного шарнира 5. Параметры шкалы *K* должны соответствовать указанным на черт. 1. Верхняя раздвижная часть голени должна быть также снабжена кронштейном 6 для подвешивания голенного груза 2.

1.10. Конструкция составной части, моделирующей стопу 4, ее форма, основные размеры и параметры шкалы *M* голеностопного шарнира 5 должны соответствовать на черт. 5 и в табл. 1.



Черт. 5

1.11. Все детали манекена, кроме спинной и сиделищной панелей, должны быть изготовлены из стали и защищены антикоррозийным покрытием.

Спинная и сиделищная панели должны быть изготовлены из пластмассы и окрашены. Жесткость панелей должна быть такой, чтобы во время испытаний не возникали деформации, влияющие на точность результатов измерений. Параметр шероховатости наружных поверхностей панелей не должен быть более $Rz=40$ мкм по ГОСТ 2789. Кромки панелей по всей длине должны быть зачищены.

Примечание. Неуказанные предельные отклонения размеров на чертежах ± 1 мм.

1.12. Общая масса манекена с грузами должна составлять $75,6 \pm 3,9$ кг, а массы его составных частей должны соответствовать указанным в табл. 5.

Таблица 5

Составные части манекена	Масса номинальная, кг	Количество частей в манекене	Масса одной части, кг
Составные части, моделирующие торс и тазобедренную часть, с кронштейном коленных шарниров в сборе без грузов	16,6	1	$16,6^{+2,0}$
Составные части, моделирующие голени и стопы, в сборе без грузов	10,8	2	$5,4^{+0,25}$
Спинные грузы	31,2	8	$3,9^{+0,1}$
Тазобедренные грузы	7,8	2	$3,9^{+0,1}$
Бедренные грузы	6,8	2	$3,4^{+0,1}$
Голенные грузы	2,4	2	$1,2^{+0,1}$

1.13. Отдельные элементы и детали манекена, за исключением спинной и сиделищной панелей, а также стоп ног могут конструктивно отличаться от изображенных на черт. 1 и 2 при соблюдении всех требований настоящего стандарта.

1.14. Метрологическая проверка манекена должна проводиться по пп. 1.4 и 1.7. Проверке подлежат также продольный и поперечный уровни.

2. ДВУХМЕРНЫЕ ПОСАДОЧНЫЕ МАНЕКЕНЫ

2.1. Двухмерные посадочные манекены применяются для:
определения параметров пассажирского помещения и посадочных мест для водителя и взрослых пассажиров на этапах проектирования и доводки новых моделей автотранспортных средств;

определения параметров пассажирского помещения и посадочных мест различных моделей автотранспортных средств с целью проведения их сравнительной оценки;

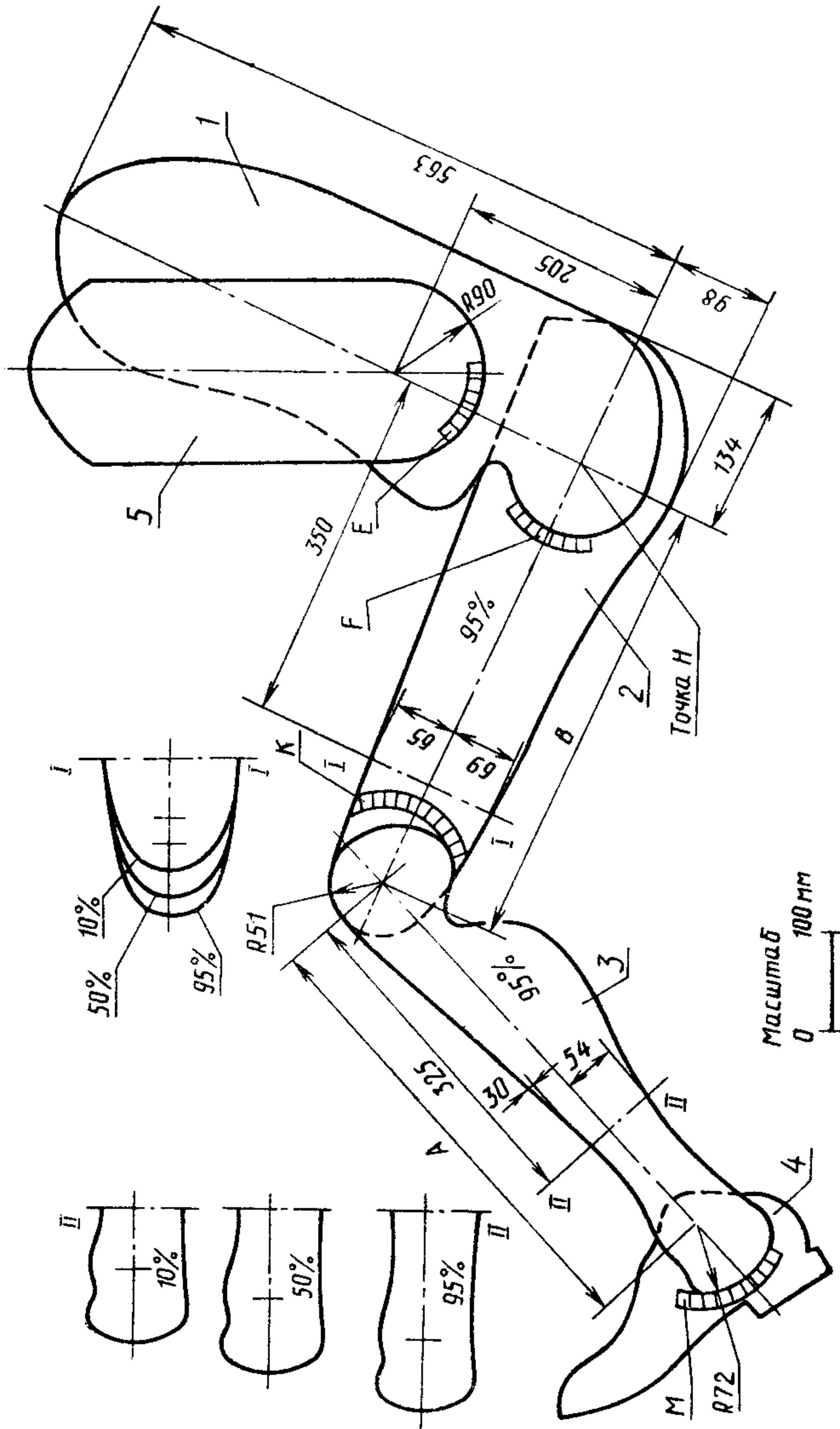
воспроизведения на чертеже параметров, измеренных с помощью трехмерного посадочного манекена.

2.2. Двухмерные посадочные манекены применяются трех типовых размеров, соответствующих 10 %, 50 %- и 95 %-ным уровням репрезентативности по длине ног. Конструкция каждого из них должна соответствовать черт. 6 и включать в себя элементы, моделирующие следующие части тела сидящего человека: торс 1, тазобедренную часть 2, голень 3 и стопу 4, а также элемент 5, служащий для ориентации манекена на чертеже относительно вертикали.

2.3. Контуры элементов, моделирующих торс и тазобедренную часть, должны воспроизводить контуры деформированных частей тела сидящего на сиденье человека и соответствовать в профиле контурам соприкасающихся с поверхностью сиденья спинной и седалищной панелей трехмерного манекена (см. черт. 3 и 4). Основные размеры стопы должны соответствовать черт. 5.

2.4. Все элементы каждого из двухмерных манекенов должны быть шарнирно соединены между собой, как показано на черт. 6, и снабжены угловыми шкалами *F*, *E*, *K* и *M* с фиксаторами. Параметры шкал, а также расстояния *A* и *B* между центрами тазобедренного, коленного и голеностопного шарниров манекенов должны соответствовать указанным в табл. 1 и на черт. 2 и 6.

2.5. Двухмерные манекены должны быть изготовлены из прозрачного материала, сохраняющего постоянные размеры.



Черт. 6

ТЕРМИНЫ, ПРИМЕНЯЕМЫЕ В НАСТОЯЩЕМ СТАНДАРТЕ,
И ИХ ПОЯСНЕНИЯ

Термин	Пояснение
Антропометрическая характеристика	Величина, измеряемая в линейных, угловых единицах или единицах по массе, соответствующая размерным характеристикам и характеристикам по массе частей человеческого тела и взаимному их расположению
Уровень репрезентативности	Величина, выражаемая в процентах, соответствующая части населения, у которой численное значение какой-либо антропометрической характеристики меньше или равно его заданному значению
Точка <i>H</i> трехмерного посадочного манекена	Центр тазобедренного шарнира манекена, который расположен в точке пересечения линии, проходящей через центры боковых пробок сидельной панели, с плоскостью симметрии манекена

ИНФОРМАЦИОННЫЕ ДАННЫЕ

1. РАЗРАБОТАН И ВНЕСЕН Министерством автомобильного и сельскохозяйственного машиностроения СССР

РАЗРАБОТЧИКИ

Ю. С. Чухустов, А. В. Прибылова

2. УТВЕРЖДЕН И ВВЕДЕН В ДЕЙСТВИЕ Постановлением Государственного комитета СССР по управлению качеством продукции и стандартам от 27.11.90 № 2936

3. Срок первой проверки — 1996 г.

4. Стандарт полностью соответствует СТ СЭВ 4016—83, ИСО 6549, Правилам ЕЭК ООН № 12, 14, 17, 21, 25, 29, 32, 33, 35, 43 и 46 в части конструкции трехмерного манекена

5. ВЗАМЕН ГОСТ 20304—85

6. ССЫЛОЧНЫЕ НОРМАТИВНО-ТЕХНИЧЕСКИЕ ДОКУМЕНТЫ

Обозначение НТД, на который дана ссылка	Номер пункта
ГОСТ 2789—73	1.11
ГОСТ 28261—89	1.1

Редактор *М. Е. Искандарян*
Технический редактор *Л. Я. Митрофанова*
Корректор *Н. Д. Чехотина*

Сдано в наб. 04.01.91 Подп. в печ. 14.02.91 1,0 усл. п. л. 1,0 усл. кр.-отт. 0,82 уч.-изд. л.
Тир. 3000 Цена 35 к.

Ордена «Знак Почета» Издательство стандартов, 123557, Москва, ГСП,
Новопресненский пер., 3.
Калужская типография стандартов, ул. Московская, 256. Зак. 2326