

**УГОЛЬНИКИ ФЛАНЦЕВЫЕ ПРОХОДНЫЕ
ГЕРМЕТИЗИРУЕМЫЕ
ДЛЯ СОЕДИНЕНИЙ ТРУБОПРОВОДОВ
ПО НАРУЖНОМУ КОНУСУ****Конструкция и размеры**

Hermeticable flange union elbows for tube
connections on external cone.
Construction and dimensions

**ГОСТ
20189-74***

Постановлением Государственного комитета стандартов Совета Министров
СССР от 10 сентября 1974 г. № 2124 срок введения установлен

с 01.07.75

Проверен в 1985 г.

Несоблюдение стандарта преследуется по закону

1. Фланцевые проходные герметизируемые угольники должны изготавливаться двух исполнений.

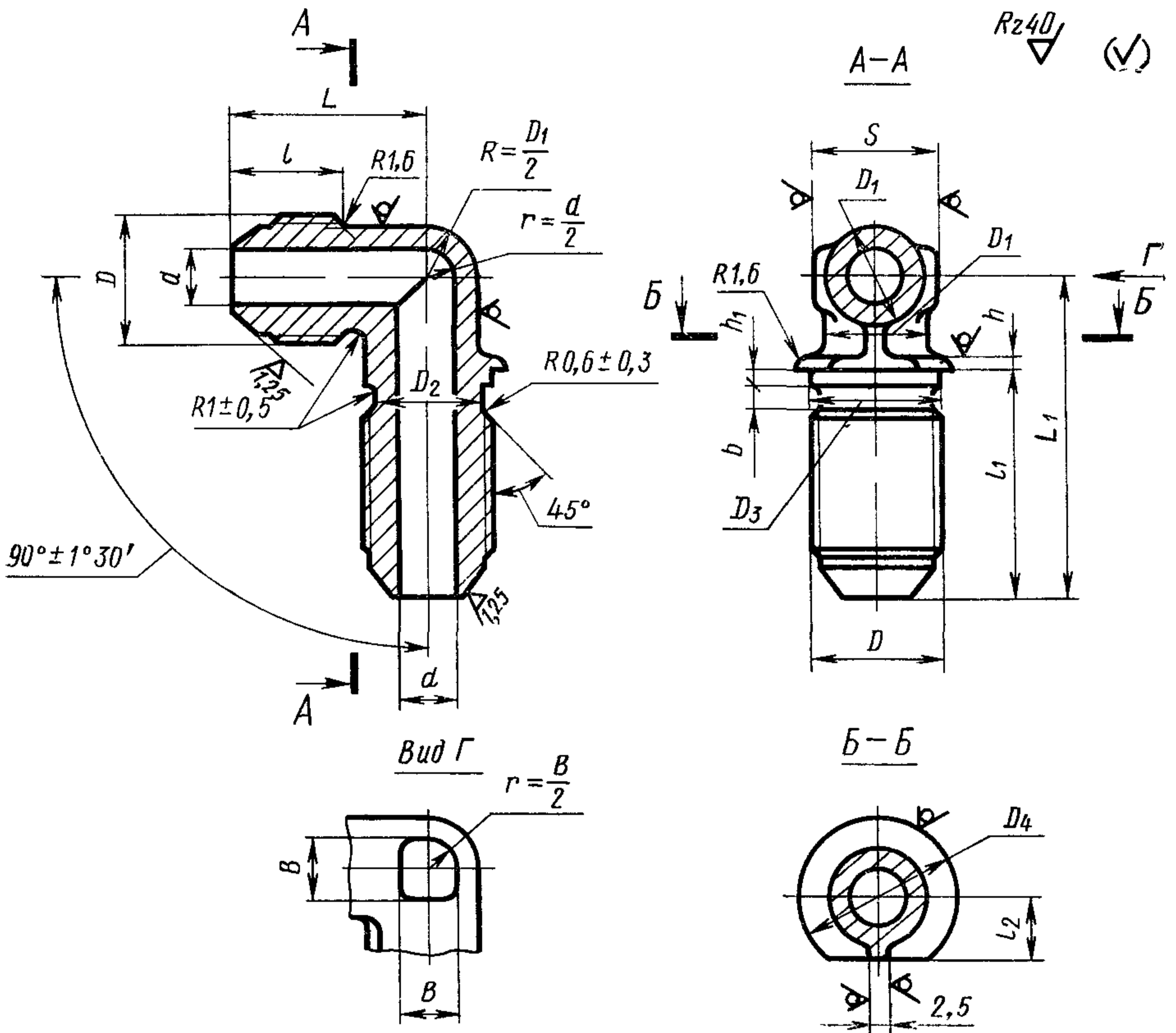
2. Конструкция и размеры фланцевых проходных угольников исполнения 1 должны соответствовать указанным на черт. 1 и в табл. 1.

Издание официальное

Перепечатка воспрещена



* Переиздание (январь 1988 г.) с Изменением № 1,
утвержденным в январе 1986 г. (ИУС 5—86)



Черт. 1

Размеры в мм

Наружный диаметр труб D_H	Применяемость	d	D	D_1	D_2	D_3	D_4	S	l		Пред. откл. $\pm 0,3$	l_1		
									Номин.	Пред. откл.		Номин.	Пред. откл.	
3		1,7	M8×1	6	6,5	8,2	12	7	11	27,0	$\pm 0,3$			
4		2,7	M10×1	8	8,5	10,2	14	10	12	28,0				
6		3,7	M12×1	10	10,5	12,2	16	12	13	29,0				
8		5,5	M14×1	12	12,5	14,2	18	14	14	30,5				
10		7,5	M16×1	14	14,5	16,2	20	17	14	32,5				
12		9,5	M20×1,5	16	17,8	20,2	24	19	17	35,5				
14		11,5	M22×1,5	18	19,8	22,2	27	22	18	38,0				
16		13,5	M24×1,5	20	21,8	24,2	29	21	19	39,0				
18		15,5	M27×1,5	22	24,8	27,2	32	27	19	40,0		$\pm 0,4$		
20		17,0	M30×1,5	24	27,8	30,2	35	22	22	44,0				
22		19,0	M33×2	27	30,0	33,2	38	30	23	46,0				
25		22,0		28				32	24	47,5				
28		25,0	M39×2	32	36,0	39,2	44	36	24	48,5				
30		27,0		34				41	25					
32		28,0	M42×2	38	39,0	42,2	48	46						
34		30,0	M45×2		42,0	45,2	52							
36		32,0	M48×2	40	45,0	48,2	55							
38		34,0		43										

Продолжение табл. 1

Размеры в мм

Наружный диаметр труб D_H	l_2		L		L_1		h	h_1	b	B	Масса 100 шт., кг			
	Номин.	Пред. откл.	Номин	Пред. откл.	Номин	Пред. откл.	Пред. откл. $\pm 0,2$	Алюминиевый сплав			Сталь	Бронза		
3	4,1	$\pm 0,25$	19	$\pm 0,3$	37	$\pm 0,4$	1,5	1,5	3,5	5	—	—	1,44	
4	5,1		21		40						6	—	2,57	2,46
6	6,1		23		41						7	1,10	3,08	2,94
8	7,1		24		44						9	1,91	5,35	5,12
10	8,1		26		47						10	2,51	7,03	6,72
12	10,1		31		50						13	3,79	10,60	10,15
14	11,1	$\pm 0,3$	33	$\pm 0,4$	54	2,0	2,0	4,5	15	4,83	13,51	12,94		
16	12,1		35		56					17	5,88	16,45	15,73	
18	13,6		37		58					18	7,02	19,65	18,80	
20	15,1		39		61					21	9,53	26,63	25,60	
22	16,6		43		67					22	10,67	29,60		
25	19,6		44		67					26	11,86	33,20		
28			48		75					28	18,82	52,75		
30			49		75					30	18,72	52,40		
32			21,1		52					77	30	19,97	55,85	
34	22,6		$\pm 0,5$		54					$\pm 0,5$	82	2,5	2,5	5,5
36	24,1	54		82	30	24,33	68,00							
38		55		82	30	27,45	76,90							
		55		82	30									

Пример условного обозначения фланцевого проходного герметизируемого угольника исполнения 1 к трубопроводу $D_H = 12$ мм из алюминиевого сплава:

Угольник фланцевый 1—12—31А ГОСТ 20189—74

То же, из стали марки 45:

Угольник фланцевый 1—12—22А ГОСТ 20189—74

То же, из стали марки 12Х18Н9Т:

Угольник фланцевый 1—12—13А ГОСТ 20189—74

То же, из стали марки 13Х11Н2В2МФ:

Угольник фланцевый 1—12—11А ГОСТ 20189—74

То же, из бронзы:

Угольник фланцевый 1—12—41А ГОСТ 20189—74

То же, для изделий общего применения:

Угольник фланцевый 1—12—31 ГОСТ 20189—74

Угольник фланцевый 1—12—22 ГОСТ 20189—74

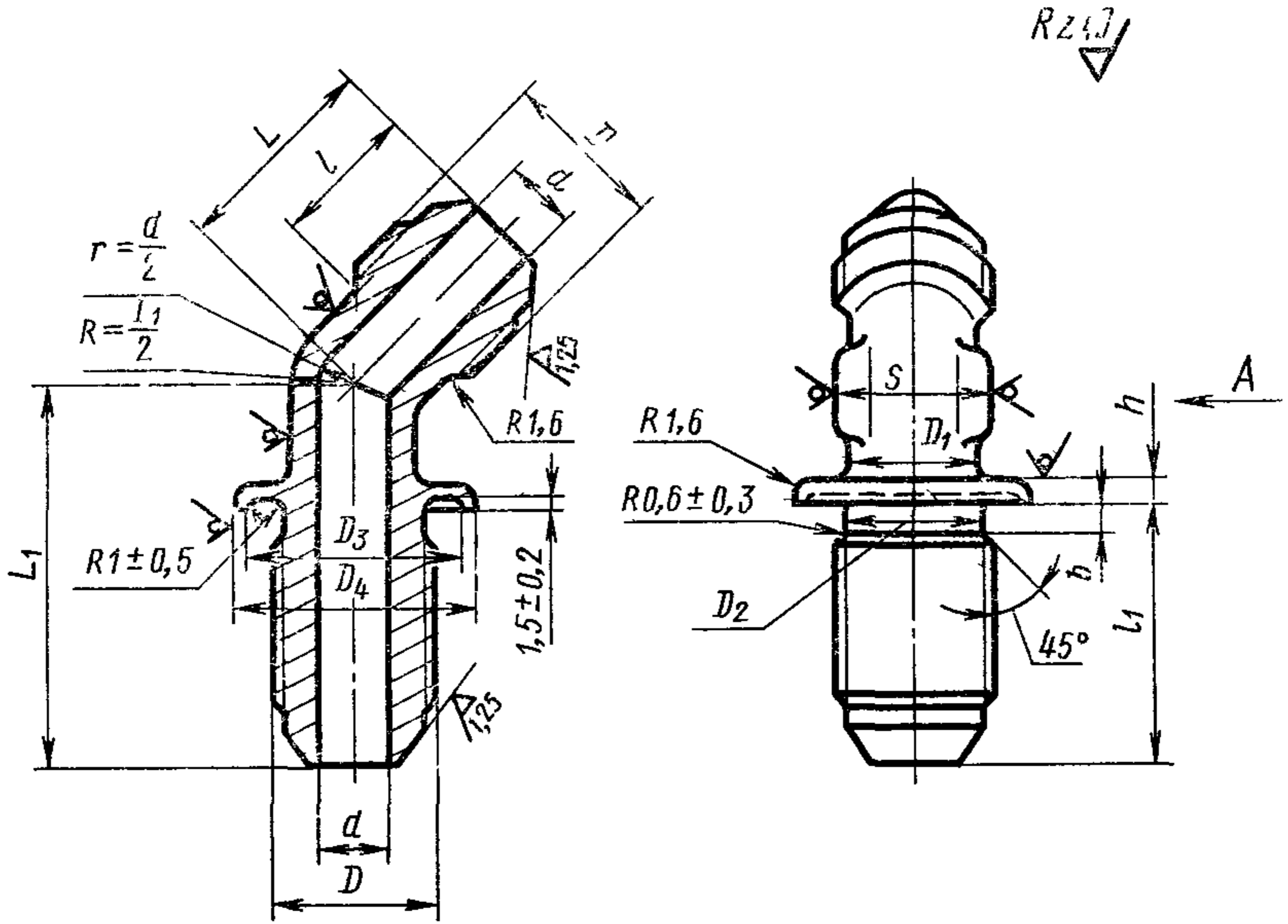
Угольник фланцевый 1—12—13 ГОСТ 20189—74

Угольник фланцевый 1—12—11 ГОСТ 20189—74

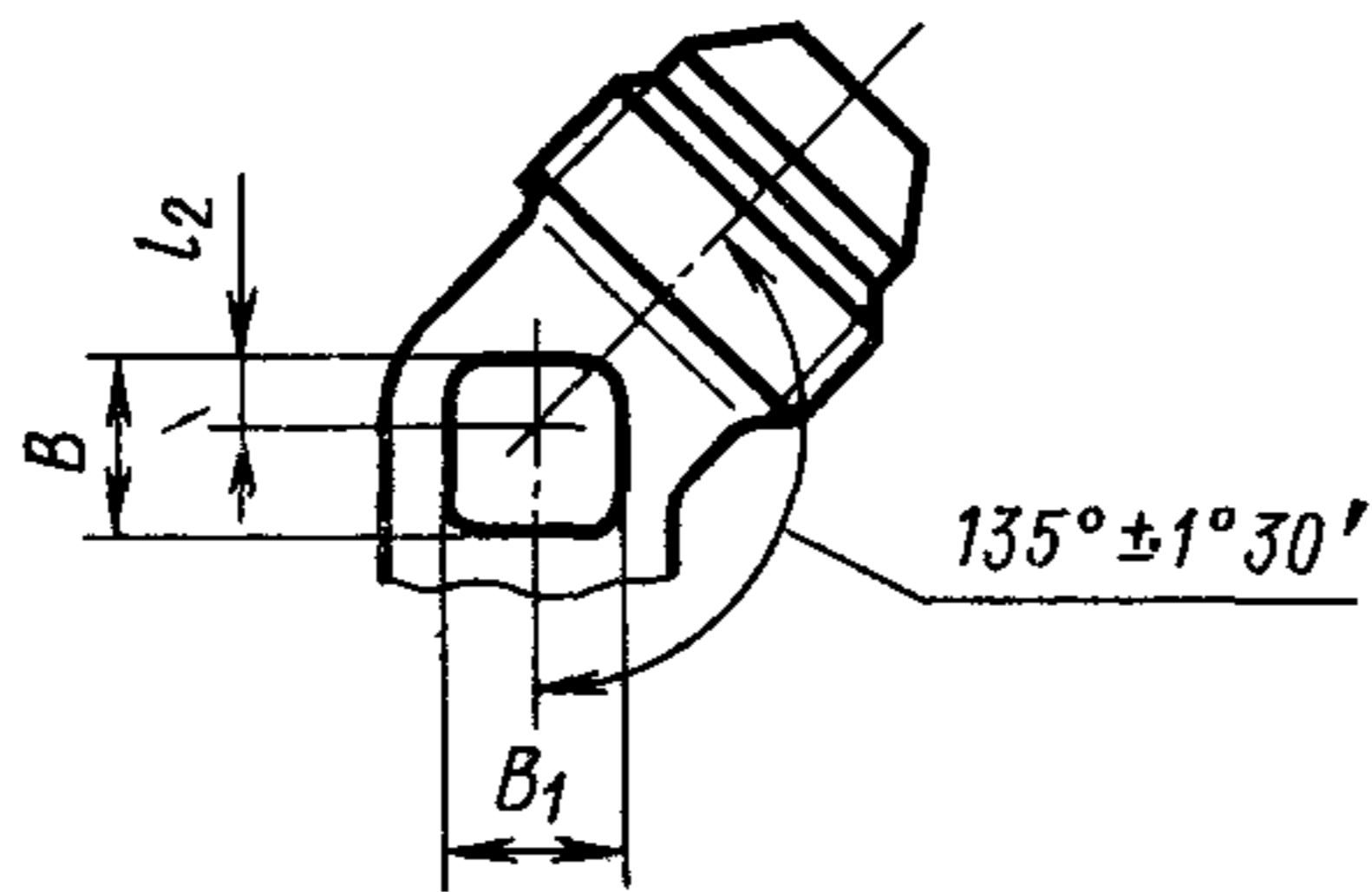
Угольник фланцевый 1—12—41 ГОСТ 20189—74

(Измененная редакция, Изм. № 1)

3. Конструкция и размеры фланцевых проходных угольников исполнения 2 должны соответствовать указанным на черт. 2 и в табл. 2.



Вид А



Черт. 2

Наружный диаметр труб D_H	Применяемость	d	D	D_1	D_2	D_3	D_4	S	l		l_1	
									Пред. откл. $\pm 0,3$	Номин.	Пред. откл.	
3		1,7	M8×1	6	6,5	12	15	7	11	24	$\pm 0,3$	
4		2,7	M10×1	8	8,5	15	18	10	12	25		
6		3,7	M12×1	10	10,5	18	21	12	13	26		
8		5,5	M14×1	12	12,5	20	23	14	14	27		
10		7,5	M16×1	14	14,5	22	25	17	17	29		
12		9,5	M20×1,5	16	17,8	27	30	19	18	32		
14		11,5	M22×1,5	18	19,8	30	33	22	18	34	$\pm 0,4$	
16		13,5	M24×1,5	20	21,8	32	35	24	19	35		
18		15,5	M27×1,5	22	24,8	35	38	27	23	36		
20		17,0	M30×1,5	24	27,8	37	40	30	22	40		
22		19,0	M33×2	27	30,0	40	48	32	23	42		
25		22,0		28				36	43			
28		25,0	M39×2	32	36,0	45	49	36	24	44		
30		27,0		34				42,0	41	25		44
32		28,0	M42×2	38	39,0	55	59	41	24	43		
34		30,0	M45×2		42,0							41
36		32,0	M48×2	40	45,0	60	64	46	25	44		
38		34,0		43							46	25

Пример условного обозначения фланцевого про $D_H = 12$ мм из алюминиевого сплава:

Угольник фланцевый 2—12—31А

То же, из стали марки 45:

Угольник фланцевый 2—12—22А

То же, из стали марки 12Х18Н9Т:

Угольник фланцевый 2—12—13А

То же, из стали марки 13Х11Н2В2МФ:

Угольник фланцевый 2—12—11А

Таблица 2

мм

l_2	Б		L_1	h	b	B	B_1	Масса 100 шт., кг				
	Номинал.	Пред. откл.	Пред. откл.					Алюминиевый сплав	Сталь	Бронза		
			$\pm 0,4$	$\pm 0,2$								
1	17	$\pm 0,3$	36	3	3	5	5	—	—	1,17		
2	18		38			6	6	—	2,08	1,99		
	21		39					1,13	3,22	3,09		
			42					1,57	4,47	4,28		
3	22		45			4	15	9	9	2,27	6,46	6,19
4	26		48					10	10	3,14	8,95	8,57
	28		51			13	13			4,23	12,05	11,52
5	30		54			16	17	5,12	14,60	14,00		
	31		59					6,52	18,60	17,80		
6	33		$\pm 0,4$			63	4	5	18	18	8,10	23,08
	36	20		21	9,20				26,20			
39		21		22	10,30				29,38			
9	43	28		13,70	39,10							
	44	25		15,42	43,90							
				17,06	48,60							
	18,70	53,30										
10	48	28		21,85	62,25							
				25,00	71,30							

ходного герметизируемого угольника исполнения 2 к трубопроводу

ГОСТ 20189—74

ГОСТ 20189—74

ГОСТ 20189—74

ГОСТ 20189—74

С. 8 ГОСТ 20189—74

То же, из бронзы:

Угольник фланцевый 2—12—41А ГОСТ 20189—74

То же, для изделий общего применения:

Угольник фланцевый 2—12—31 ГОСТ 20189—74

Угольник фланцевый 2—12—22 ГОСТ 20189—74

Угольник фланцевый 2—12—13 ГОСТ 20189—74

Угольник фланцевый 2—12—11 ГОСТ 20189—74

Угольник фланцевый 2—12—41 ГОСТ 20189—74

4. Резьбовая часть угольников — по ГОСТ 13955—74.
 5. Маркировать и клеймить — по ГОСТ 13977—74.
 6. Технические условия — по ГОСТ 13977—74.
-