

ШТЫРИ КОНТРОЛЬНЫЕ ДЛЯ МОДЕЛЬНЫХ ПЛИТ

Конструкция и размеры

Control pins for pattern plates. Design and dimensions

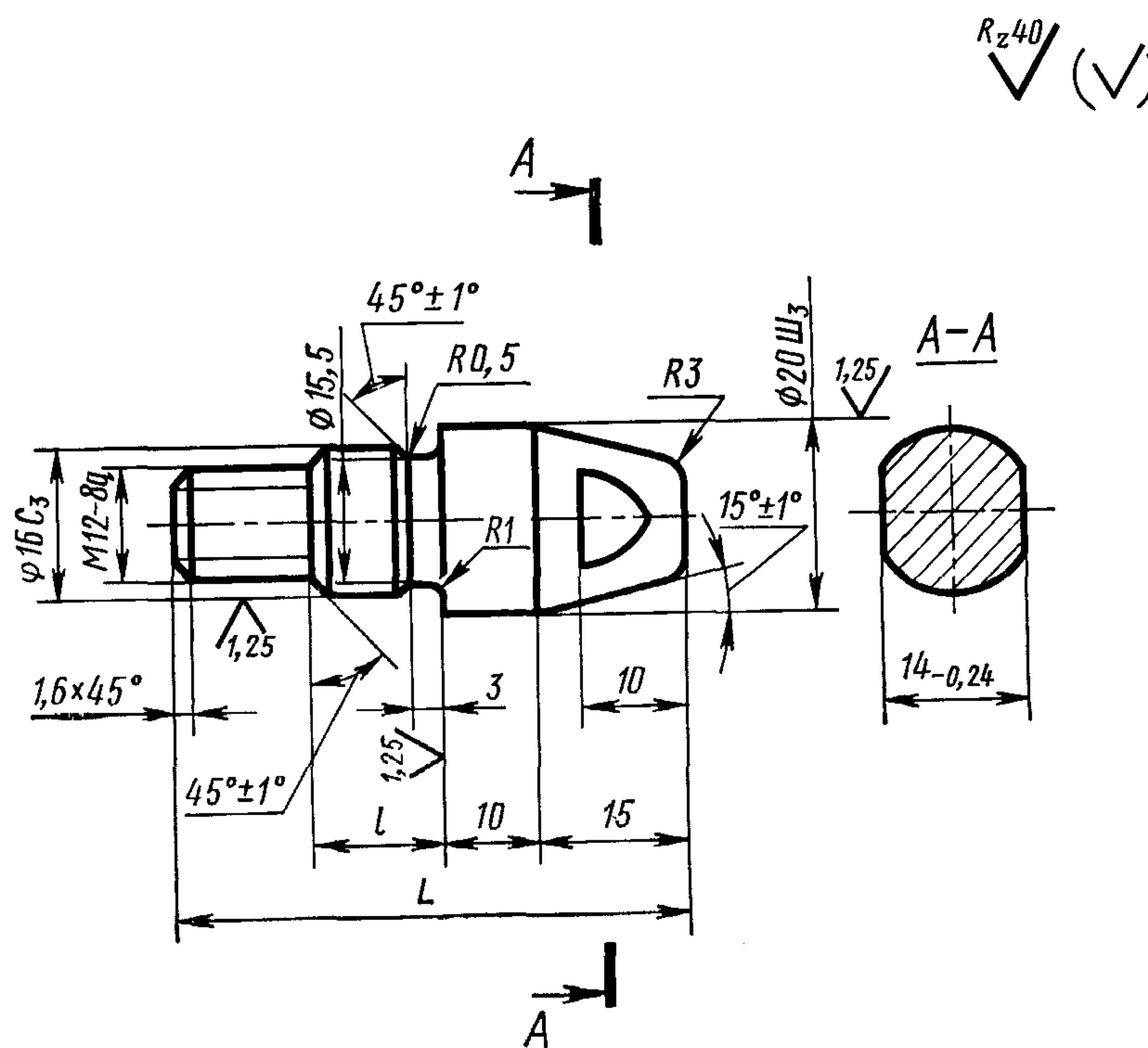
ГОСТ
20172—74Взамен
МН 1906—61

Постановлением Государственного комитета стандартов Совета Министров СССР от 27 августа 1974 г. № 2067 срок действия установлен

с 01.07 1975 г.
до 01.07 1980 г.

Несоблюдение стандарта преследуется по закону

1. Конструкция и размеры контрольных штырей должны соответствовать указанным на чертеже и в таблице.



Размеры в мм			
Обозначение контрольных штырей	L	l	Теоретичес- кая масса, кг
0298-0121	52	12	0,10
0298-0122	67	25	0,13

Пример условного обозначения контрольного штыря размером $L=52$ мм:

Штырь контрольный 0298-0121 ГОСТ 20172—74

2. Материал — сталь марки 45 по ГОСТ 1050—60.

3. Твердость — НРС 40...45.

4. Маркировать: наименование и обозначение штыря, обозначение стандарта и товарный знак предприятия-изготовителя.

Маркировку нанести на тару или упаковку для партии контрольных штырей одного типоразмера.

5. Технические требования — по ГОСТ 20131—74.

**Изменение № 1 ГОСТ 20172—74 Штыри контрольные для модельных плит.
Конструкция и размеры**

**Постановлением Государственного комитета СССР по стандартам от 09.02.82
№ 514 срок введения установлен**

с 01.05.82

Пункт 1. Заменить обозначения полей допусков S_3 на $h8$, $Ш_3$ на $d9$.

Таблица. Заменить наименование графы: «Теоретическая масса, кг» на
«Масса, кг, не более».

(Продолжение см. стр. 88)

(Продолжение изменения к ГОСТ 20172—74)

Пункт 2. Заменить ссылку: ГОСТ 1050—60 на ГОСТ 1050—74.

Пункт 5. Заменить ссылку: ГОСТ 20131—74 на ГОСТ 20131—80.

(ИУС № 5 1982 г.)

Изменение № 2 ГОСТ 20172—74 Штыри контрольные для модельных плит. Конструкция и размеры

Утверждено и введено в действие Постановлением Государственного комитета СССР по стандартам от 17.12.87 № 4623

Дата введения 01.06.88

Под наименованием стандарта проставить код: ОКСТУ 3969.

Пункт 3. Заменить значение: НРС 40 . . . 45 на 42 . . . 46 НРС₉ .

Пункт 5. Заменить слово: «требования» на «условия».

(ИУС № 3 1988 г.)