

**ВКЛАДЫШИ ДЕРЕВЯННЫЕ СМЕННЫЕ ДЛИНОЙ 1006 мм,  
ШИРИНОЙ 606 мм ДЛЯ МОДЕЛЬНЫХ ПЛИТ**

**Конструкция и размеры**

Changeable wooden inserts by length 1006 mm, width 606 mm for  
pattern plates. Design and dimensions

**ГОСТ  
20171—74**

---

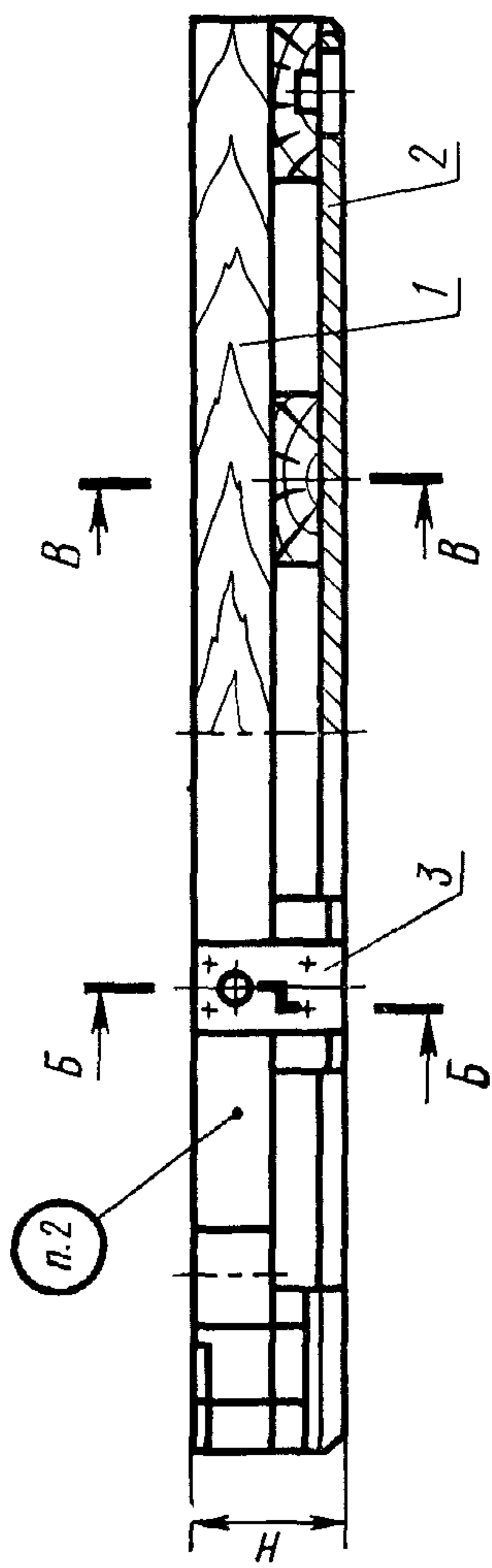
Постановлением Государственного комитета стандартов Совета Министров СССР от 27 августа 1974 г. № 2067  
срок действия установлен

с 01.07 1975 г.  
до 01.07 1980 г.

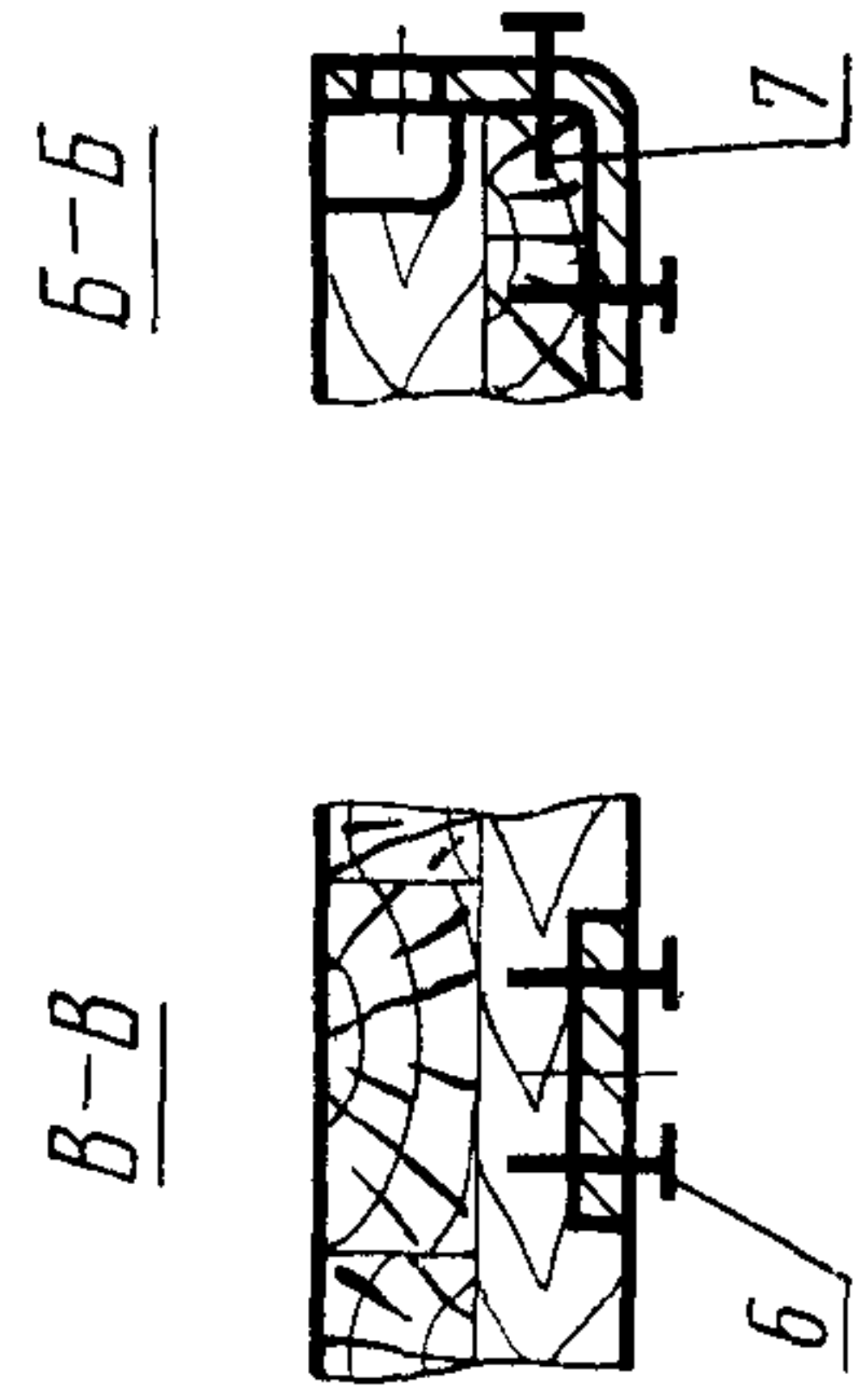
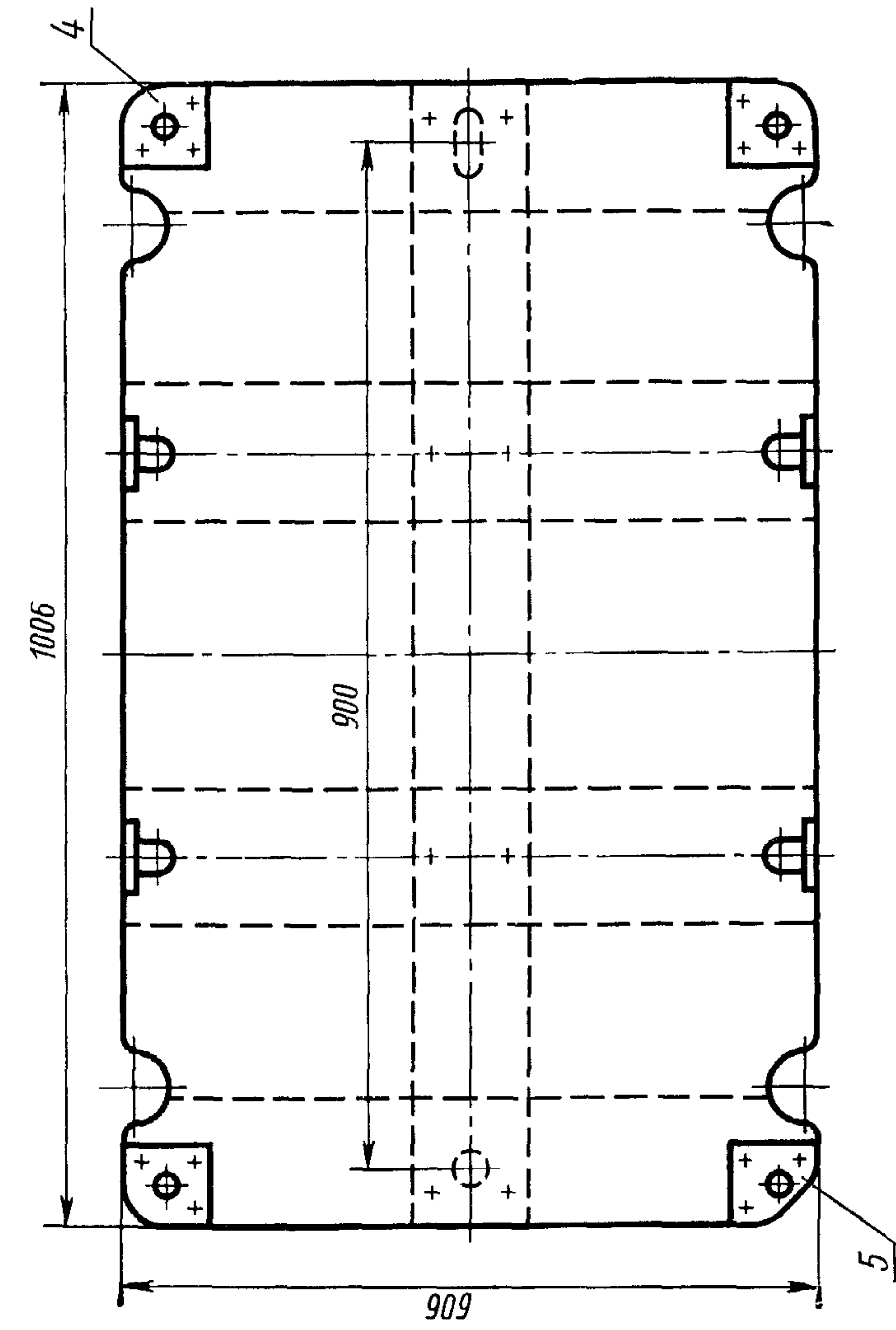
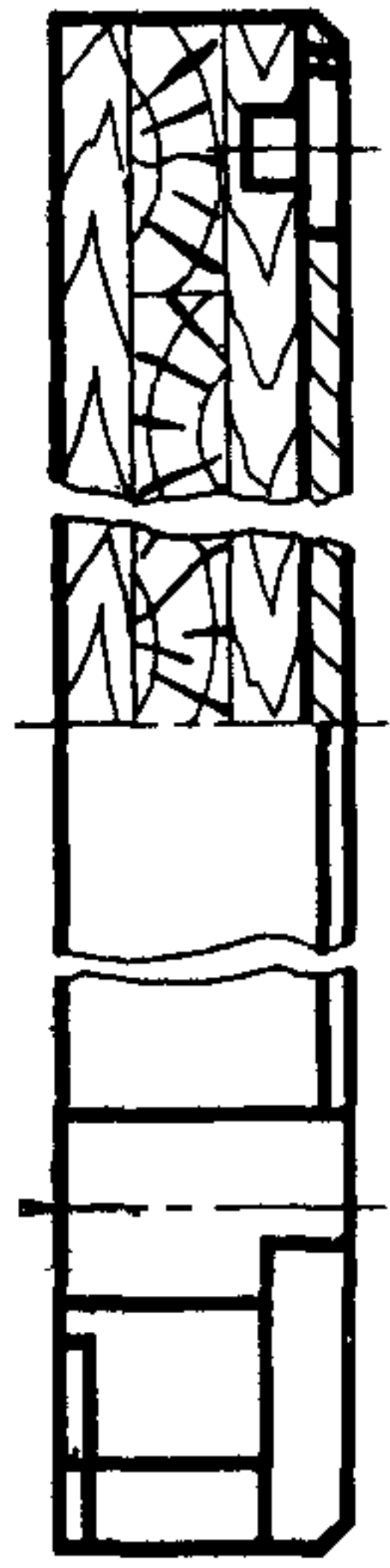
**Несоблюдение стандарта преследуется по закону**

1. Конструкция и размеры вкладышей должны соответствовать указанным на черт. 1 и  
в табл. 1.

Исполнение 1



Исполнение 2



Черт. 1

Таблица 1

Обозначение вкладышей	Исполнения	Применяемость	H, мм	Теоретическая масса, кг	Поз. 1. Плита Кол. 1	Поз. 2. Пластина фиксирующая по ГОСТ 20173—74 Кол. 1	Поз. 3. Пластина подъема по ГОСТ 20174—74 Кол. 4
					Обозначения		
0280-3121	1		100	25,0	0280 3121/001	0298-1105	0298-1063
0280-3122	2			31,0	0280-3122/001		0298-1066
0280-3123		150	46,5	0280-3123/001	0298-1071		
0280-3124		200	62,0	0280-3124/001			

Продолжение

Обозначение вкладышей	Поз. 4. Пластина опорная по ГОСТ 20175—74 Кол. 3	Поз. 5. Пластина опорная по ГОСТ 20175—74 Кол. 1	Поз. 6. Шуруп по ГОСТ 1145—70	Поз. 7. Шуруп по ГОСТ 1145—70	
	Обозначения		Количество	Обозначение	Количество
0280-3121	0298-1081	0298-1083	А 5×35.09.2	А 8×50.09.2	40
0280-3122					—
0280-3123					56
0280-3124					20

Пример условного обозначения вкладыша размером  $H=100$  мм, исполнения 1:

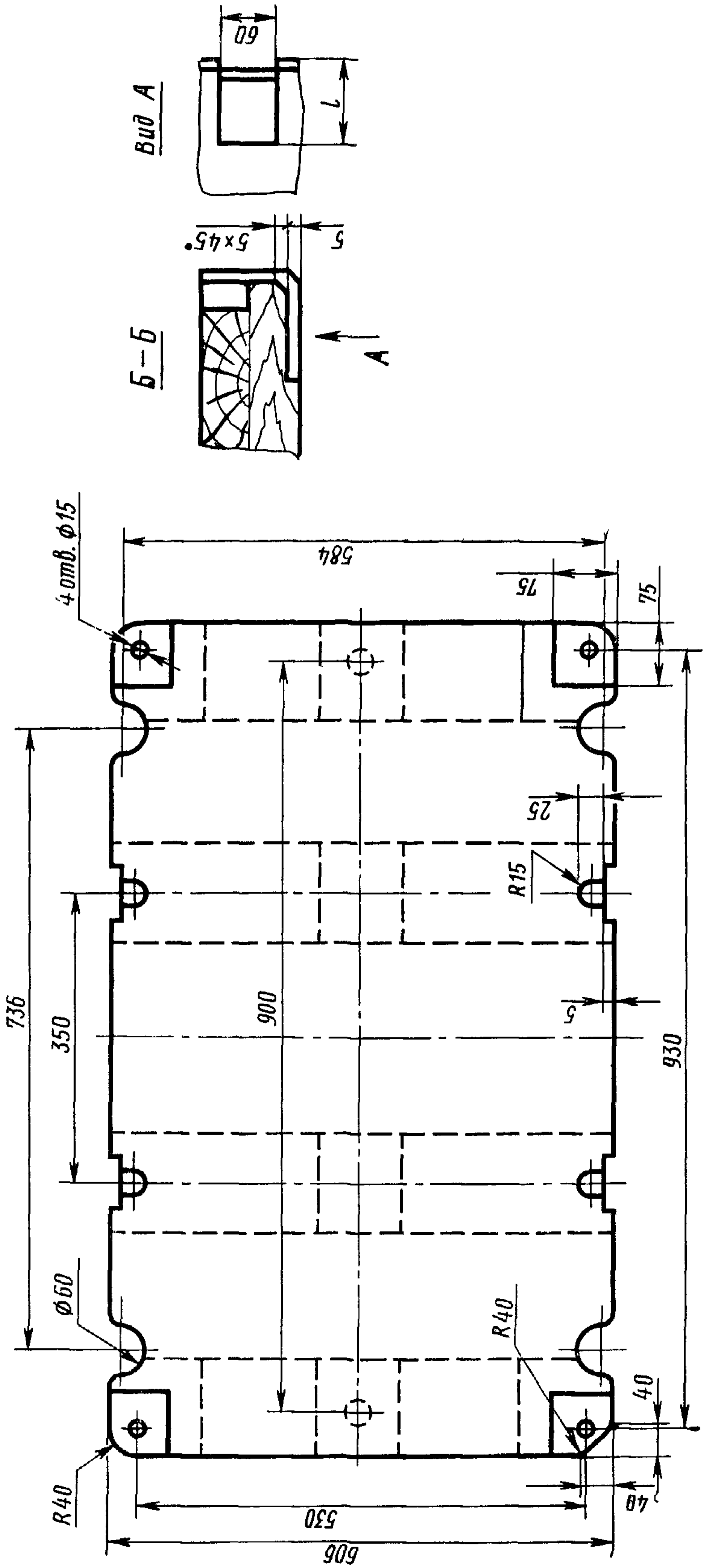
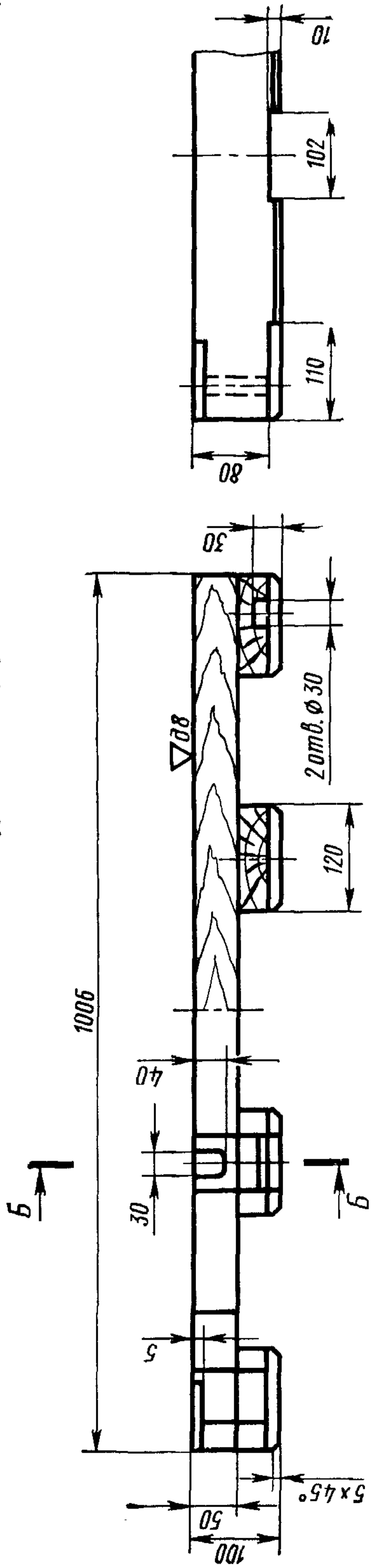
*Вкладыш 0280-3121 ГОСТ 20171—74*

2. Маркировать: обозначение вкладыша и товарный знак предприятия-изготовителя.

3. Конструкция и размеры плит (поз. 1) должны соответствовать указанным на черт. 2, 3 и в табл. 2.

▽<sub>0,06</sub> (▽)

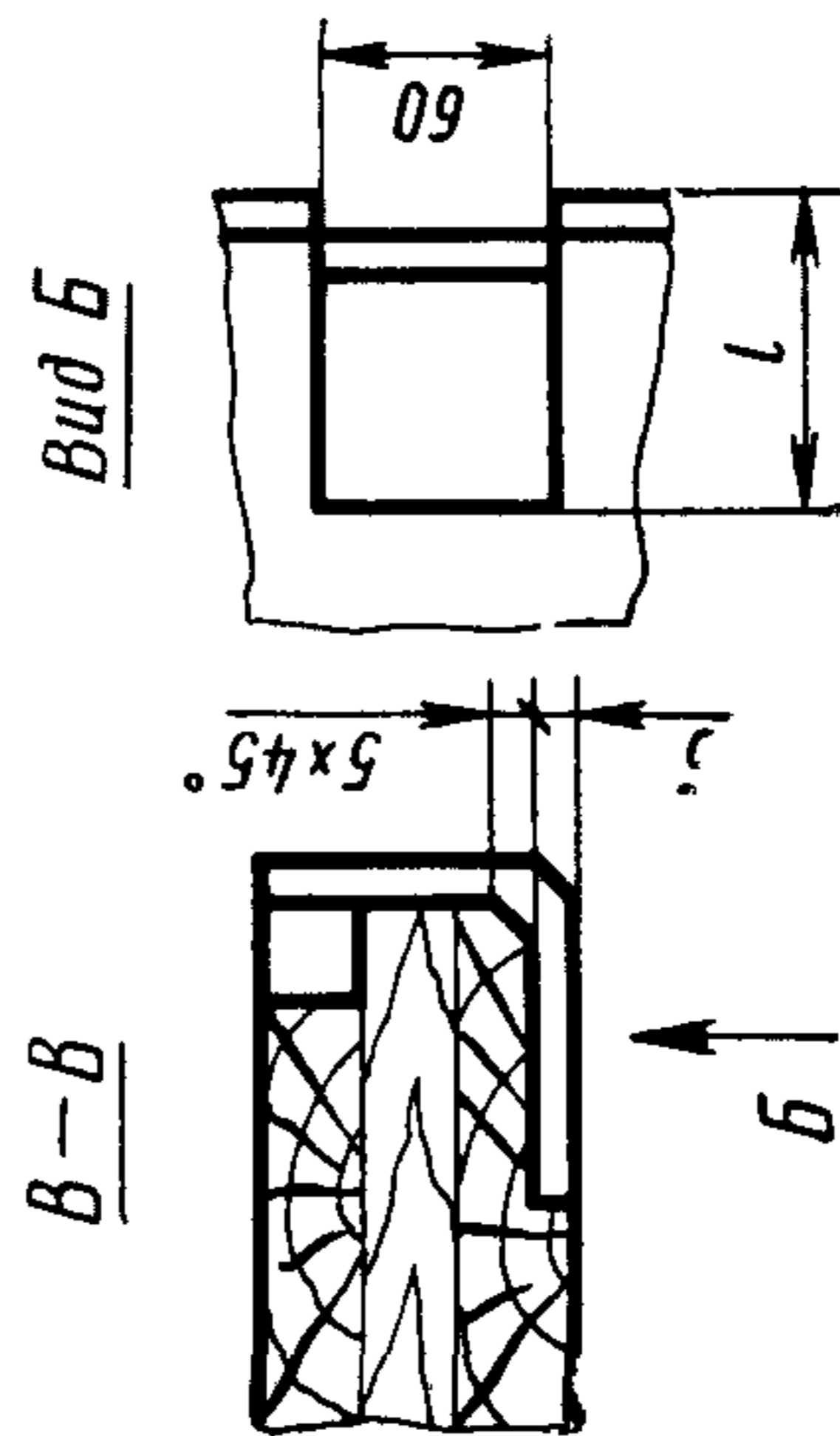
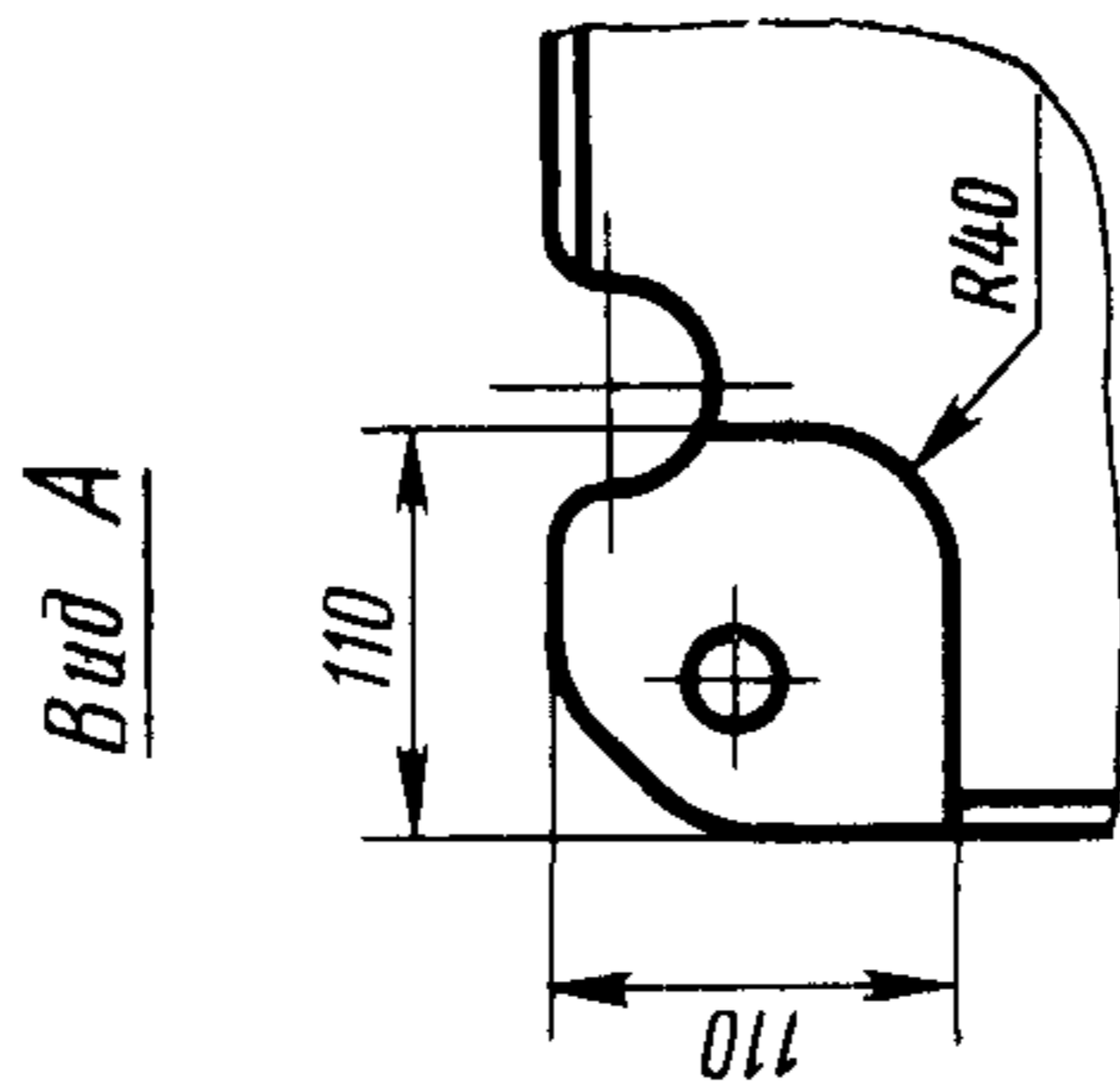
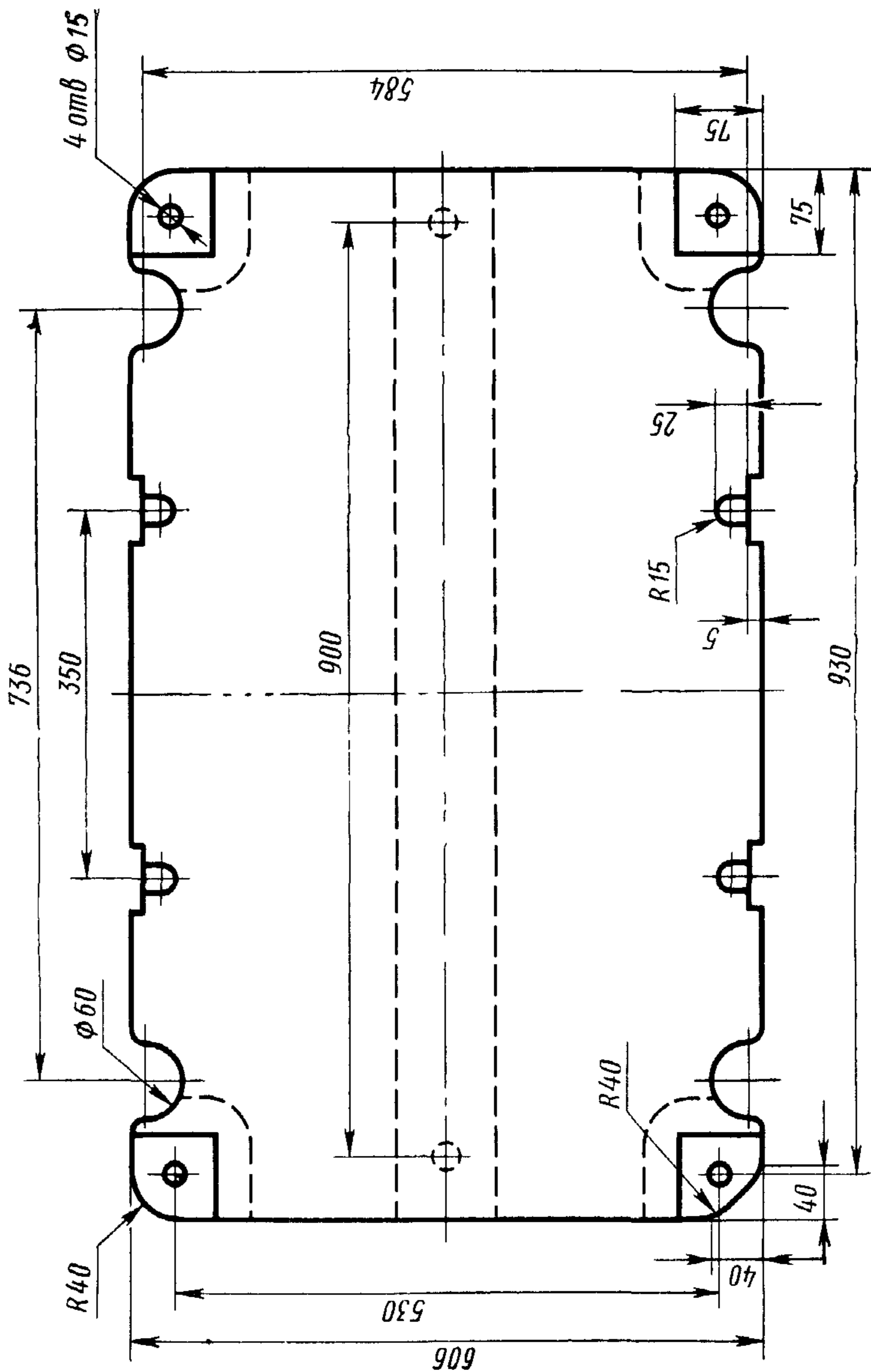
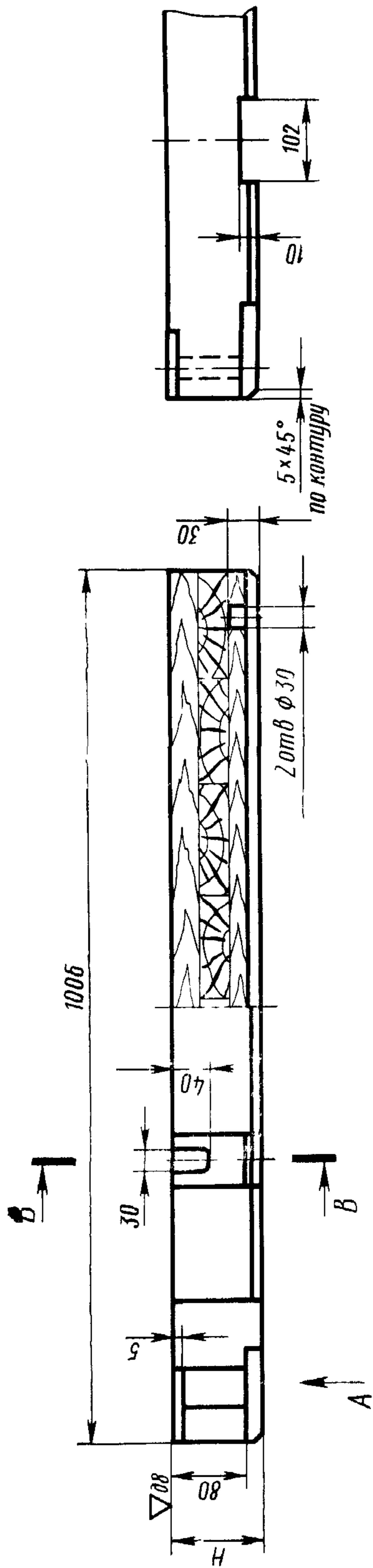
Исполнение 1



Черт. 2

▽006 (▽)

Исполнение 2



Черт. 3

Таблица 2

Размеры в мм

Обозначение плит	Исполнения	$H$	$l$	Теоретическая масса, кг
0280-3121/001	1	100	25	18,0
0280-3122/001	2	150	55	23,1
0280-3123/001		200		38,5
0280-3124/001				53,9

Пример условного обозначения плиты размером  $H=100$  мм, исполнения 1:

*Плита 0280-3121/001 ГОСТ 20171—74*

4. Технические требования — по ГОСТ 20131—74.



**Изменение № 1 ГОСТ 20171—74 Вкладыши деревянные сменные длиной 1006 мм шириной 606 мм для модельных плит. Конструкция и размеры**

**Постановлением Государственного комитета СССР по стандартам от 09.02.82 № 514 срок введения установлен**

**с 01.05.82**

Пункт 1. Таблица 1. Заменить ссылку и обозначения шурупов (поз. 6 и 7): ГОСТ 1145—70 на ГОСТ 1145—80, А5×35.09.2 на 1—5×35.016, А8×50.09.2 на 1—8×50.016.

Пункты 1, 3. Таблицы 1, 2. Заменить наименование графы: «Теоретическая масса, кг» на «Масса, кг, не более».

*(Продолжение см. стр. 88)*

(Продолжение изменения к ГОСТ 20171—74)

Пункт 3. Заменить обозначения шероховатости:

$\nabla 08$  на  $\sqrt{Rz 60}$  ▶

$\nabla 06 (\nabla)$  на  $\sqrt{Rz 200} (\checkmark)$  .

Пункт 4. Заменить ссылку: ГОСТ 20131—74 на ГОСТ 20131—80.  
(ИУС № 5 1982 г.)



**Изменение № 2 ГОСТ 20171—74 Вкладыши деревянные сменные длиной 1006 мм, шириной 606 мм для модельных плит. Конструкция и размеры**

**Утверждено и введено в действие Постановлением Государственного комитета СССР по стандартам от 17.12.87 № 4623**

**Дата введения 01.06.88**

Под наименованием стандарта проставить код: ОКСТУ 3969.

Пункт 4. Заменить слово: «требования» на «условия».

(ИУС № 3 1988 г.)