

**ВКЛАДЫШИ ДЕРЕВЯННЫЕ СМЕННЫЕ ДЛИНОЙ от 2506 до 2606 мм,
ШИРИНОЙ от 1606 до 2006 мм ДЛЯ МОДЕЛЬНЫХ ПЛИТ
Конструкция и размеры**

Changeable wooden inserts by length from 2506 to 2606 mm, width from
1606 to 2006 mm for pattern plates. Design and dimensions

**ГОСТ
20170—74**

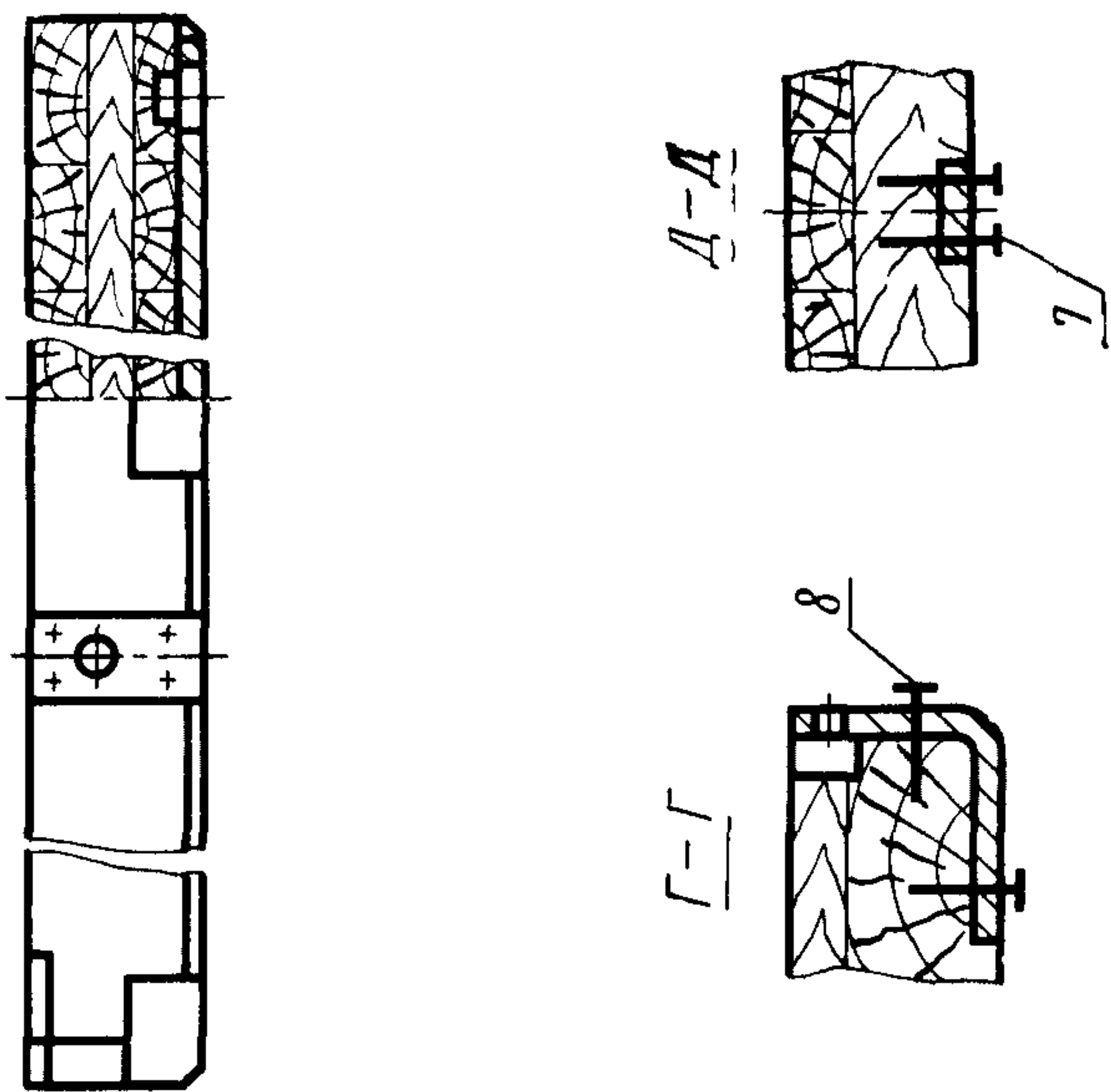
Постановлением Государственного комитета стандартов Совета Министров СССР от 27 августа 1974 г. № 2067
срок действия установлен

с 01.07 1975 г.
до 01.07 1980 г.

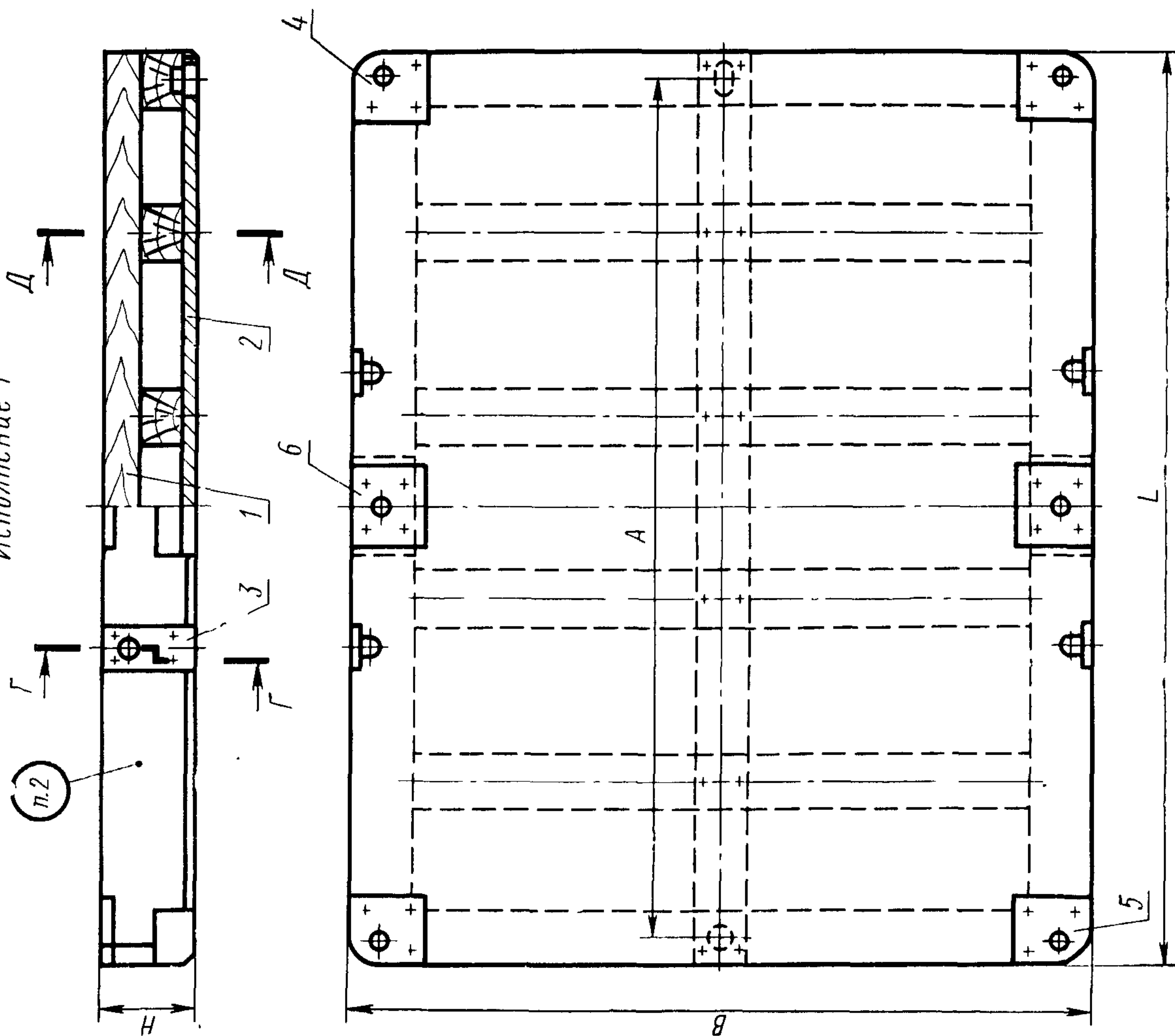
Несоблюдение стандарта преследуется по закону

1. Конструкция и размеры вкладышей должны соответствовать указанным на черт. 1 и в
табл. 1.

Исполнение 2



Исполнение 1



Черт. 1

Таблица 1

Размеры в мм

Обозначение вкладышей	Исполнения	Применяемость	L	B	H	A (пред. откл. ±1,5)	Теоретическая масса, кг	Поз. 1 Плита Кол. 1	Поз. 2 Пластина фиксирующая по ГОСТ 20173—74 Кол. 1	Поз. 3 Пластина подъема по ГОСТ 20174—74 Кол. 4
0280-3101	1		2606	1606	150	2500	188,6	0280-3101/001	0298-1094	0298-1067
0280-3102	2				200		258,6	0280-3102/001		
0280-3103					250		337,6	0280-3103/001		
0280-3104					300		416,5	0280-3104/001		
0280-3105					150		495,8	0280-3105/001		
0280-3106	1		2506	2006	150	2400	248,1	0280-3106/001	0298-1093	0298-1067
0280-3107	2				200		395,7	0280-3107/001		
0280-3108					250		527,0	0280-3108/001		
0280-3109					300		653,9	0280-3109/001		
0280-3111							781,2	0280-3111/001		

Продолжение

Обозначение вкладышей	Поз. 4 Пластина опорная по ГОСТ 20175—74 Кол. 3	Поз. 5 Пластина опорная по ГОСТ 20175—74 Кол. 1	Поз. 6 Пластина опорная по ГОСТ 20175—74 Кол. 2	Поз. 7 Шуруп по ГОСТ 1145—70		Поз. 8 Шуруп по ГОСТ 1145—70	
	Обозначения			Количество		Обозначение	Количество
0280-3101	0298-1082	0298-1084	0298-1085	A 5×35.09.2	70	A 8×50.09.2	—
0280-3102							44
0280-3103							52
0280-3104							60
0280-3105							—
0280-3106							44
0280-3107							52
0280-3108							60
0280-3109							
0280-3111							

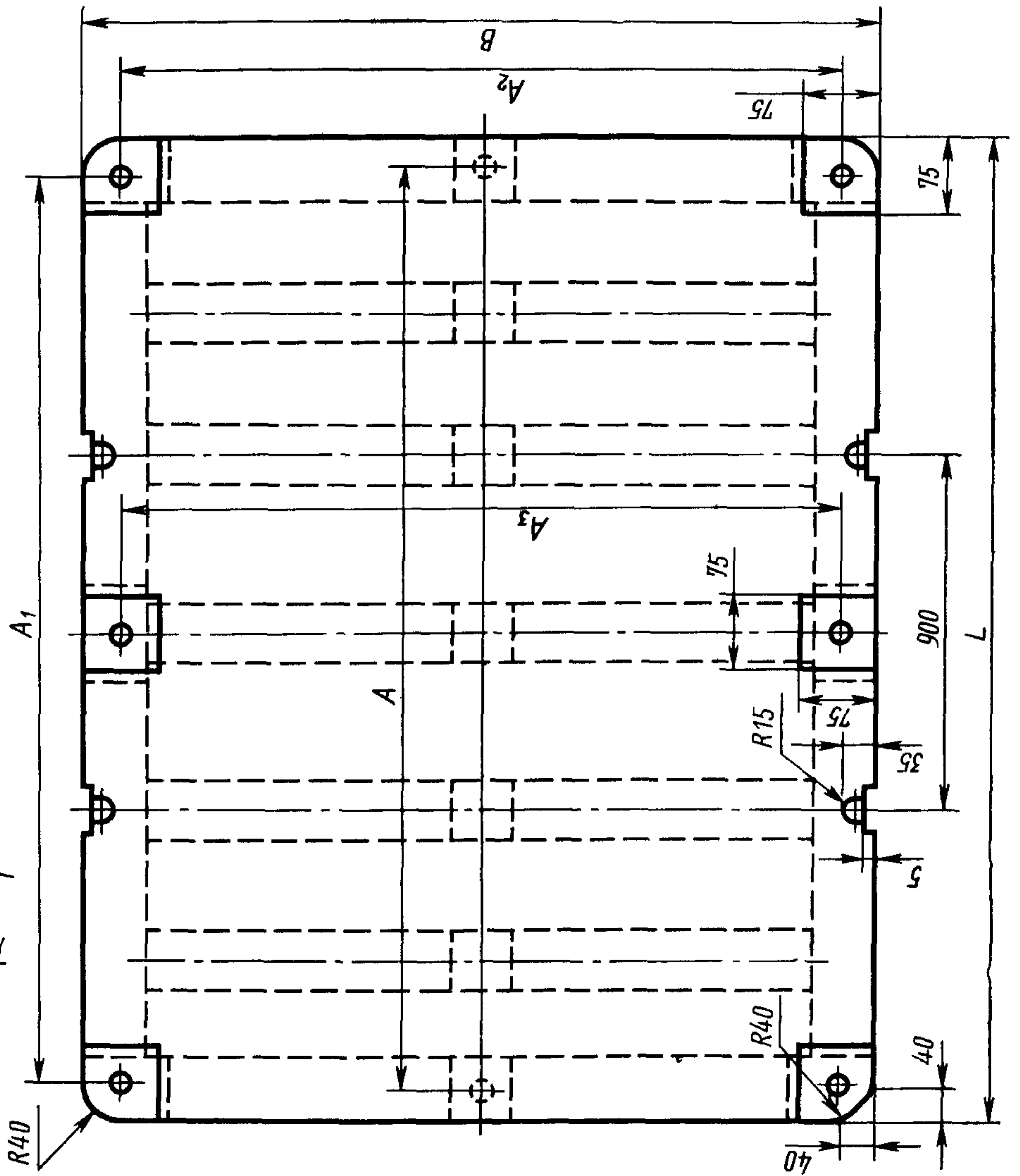
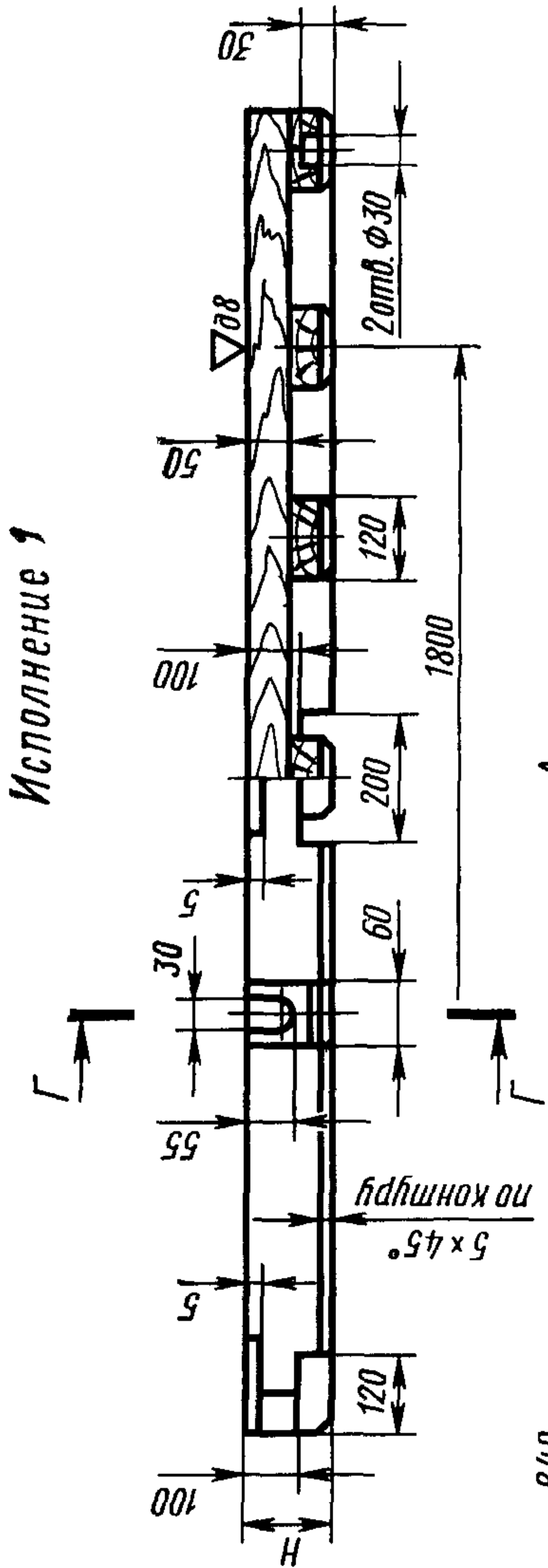
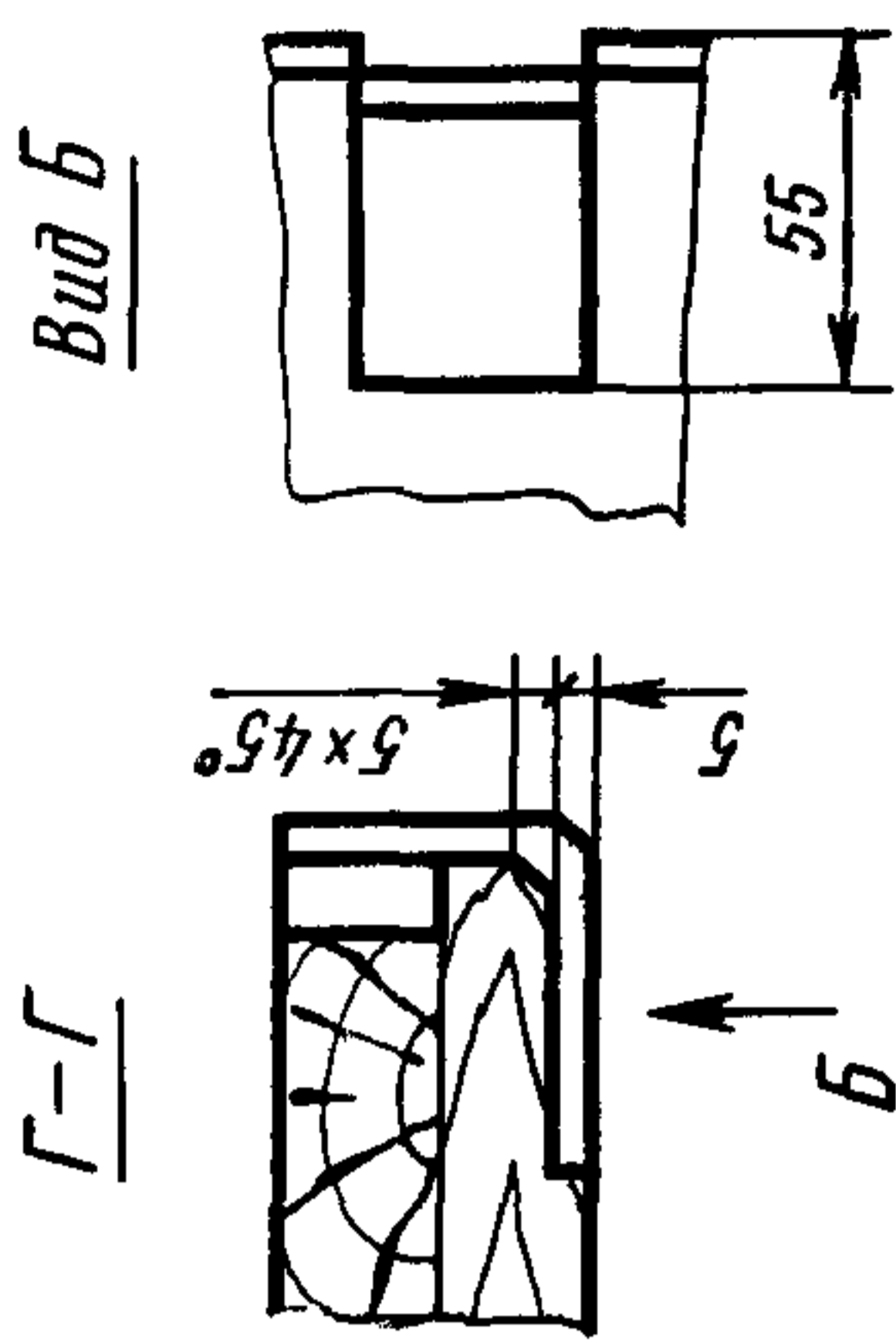
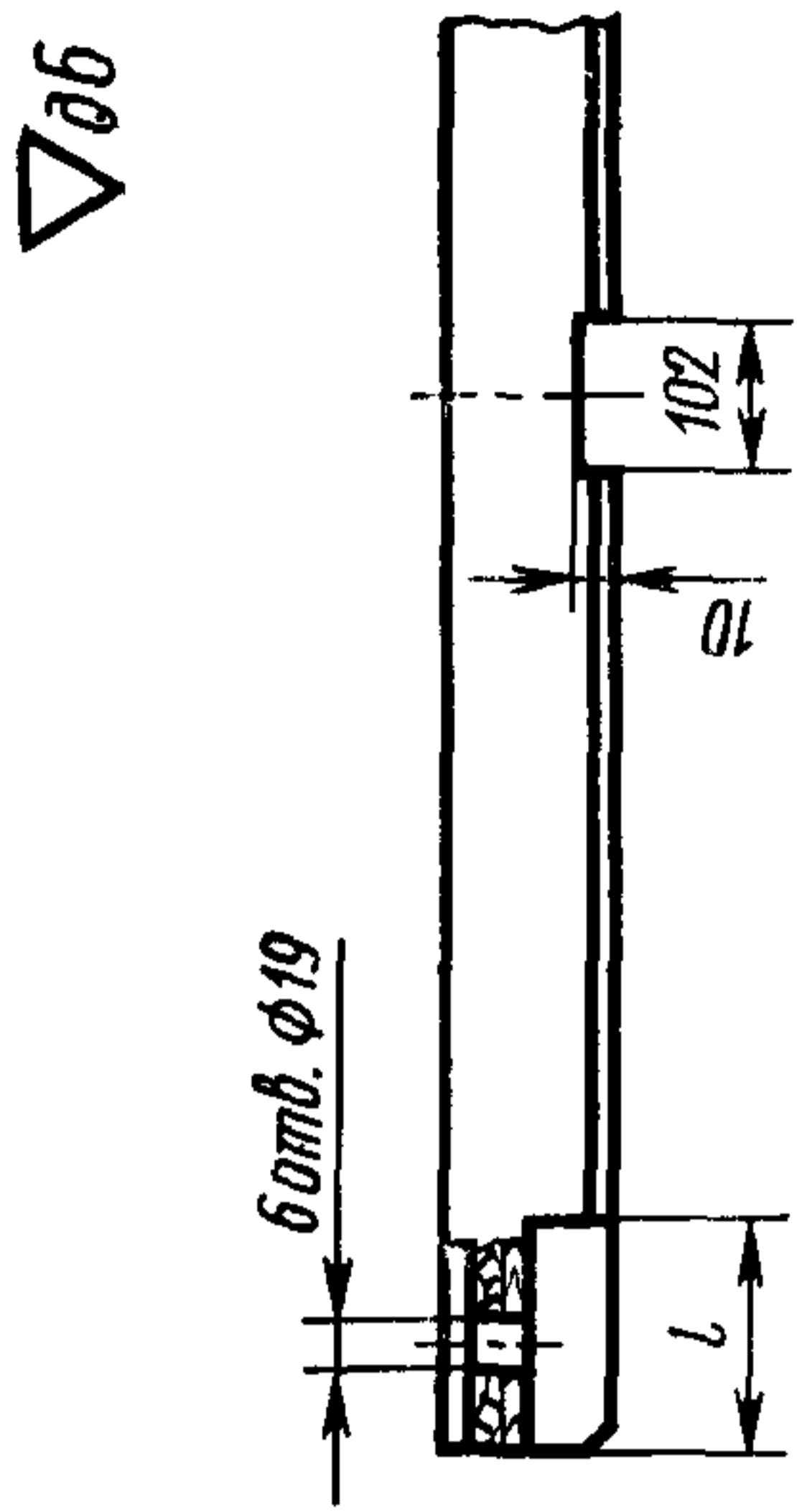
Пример условного обозначения вкладыша размерами $L=2606$ мм, $H=150$ мм, исполнения 1:

Вкладыш 0280-3101 ГОСТ 20170—74

2. Маркировать: обозначение вкладыша и товарный знак предприятия-изготовителя.

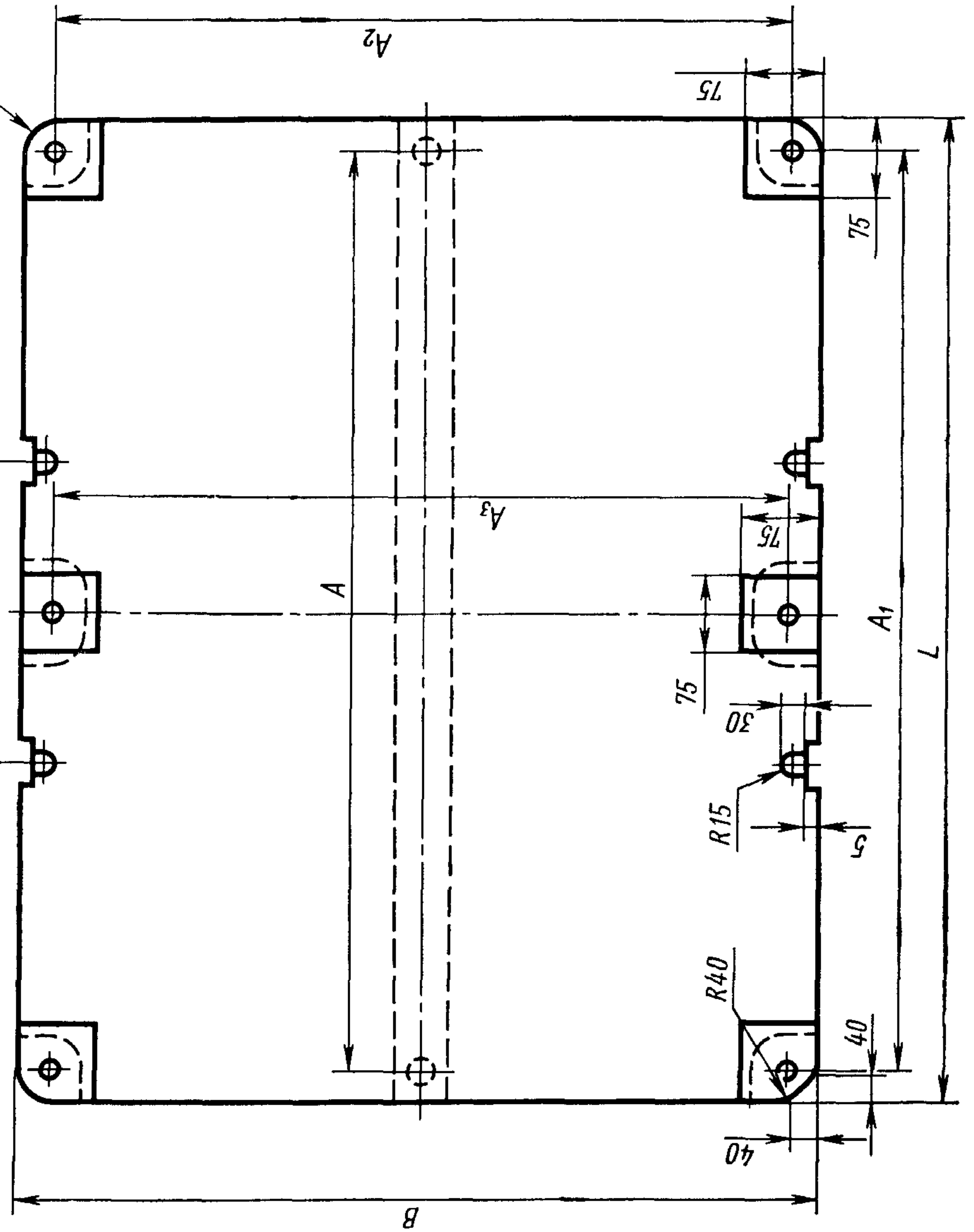
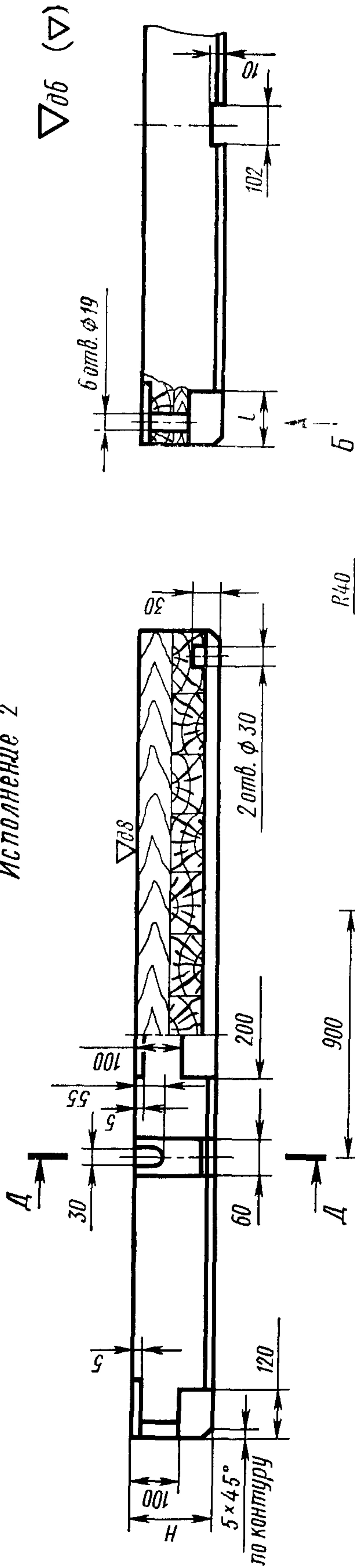
3. Конструкция и размеры плит (поз. 1) должны соответствовать указанным на черт. 2, 3 и в табл. 2.

Исполнение 1

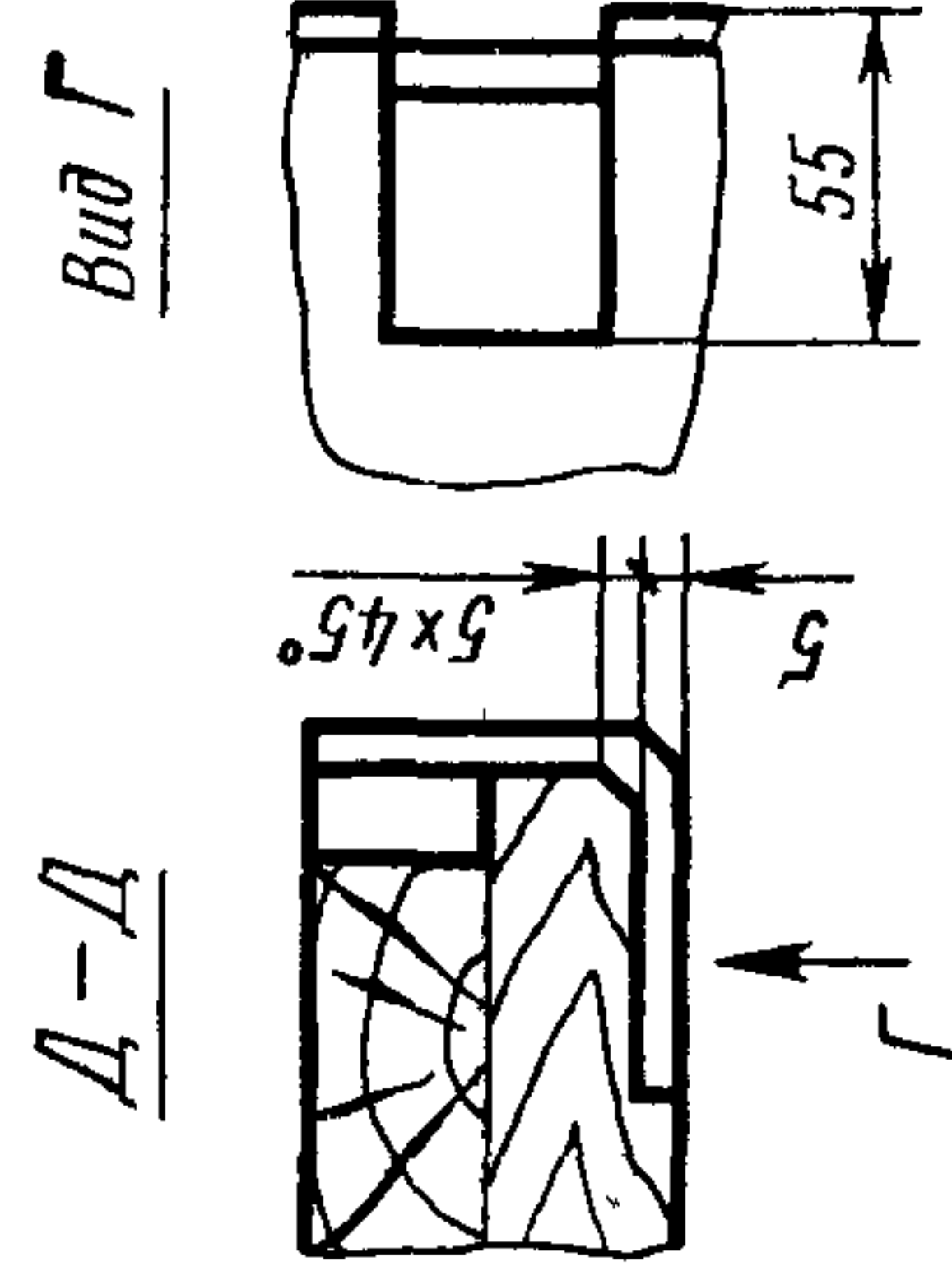
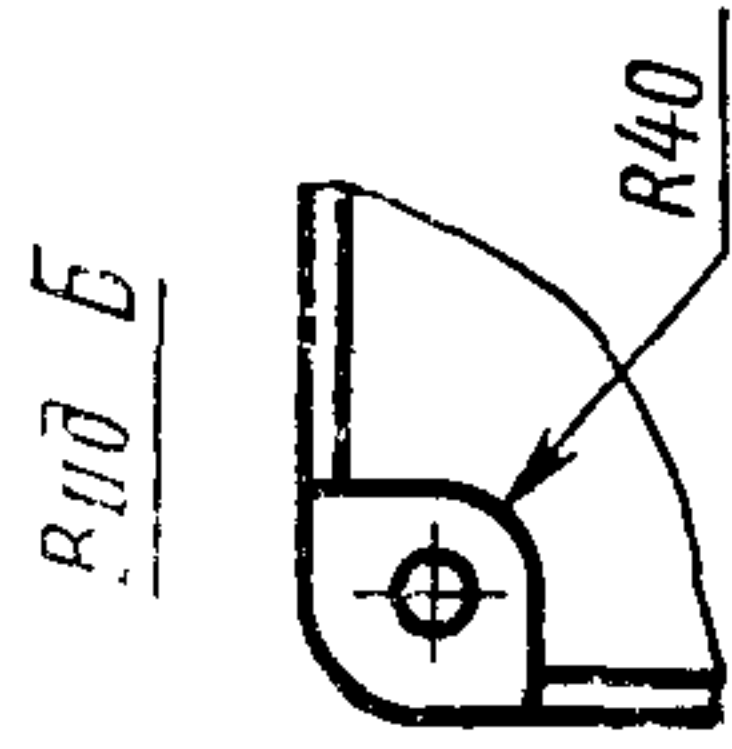


Черт. 2

Исполнение 2



▽006 (▽)



Черт. 3

Размеры в мм

Обозначение плит	Исполнения	<i>L</i>	<i>B</i>	<i>H</i>	<i>A</i>	<i>A</i> ₁	<i>A</i> ₂	<i>A</i> ₃	<i>l</i>	Теоретическая масса, кг
0280-3101/001	1	2606	1606	150	2500	2530	1530	1530	120	167,0
0280-3102/001	2			200						237,0
0280-3103/001				250						315,5
0280-3104/001				300						394,0
0280-3105/001	1			2506						2006
0280-3106/001	2	200	375,0							
0280-3107/001		250	506,0							
0280-3108/001		300	632,5							
0280-3109/001		759,0								
0280-3111/001										

Пример условного обозначения плиты размерами $L=2606$ мм, $H=150$ мм, исполнения 1:

Плита 0280-3101/001 ГОСТ 20170—74

4. Технические требования — по ГОСТ 20131—74.

Изменение № 1 ГОСТ 20170—74 Вкладыши деревянные сменные длиной от 2506 до 2606 мм, шириной от 1606 до 2006 мм для модельных плит. Конструкция и размеры

Постановлением Государственного комитета СССР по стандартам от 09.02.82 № 513 срок введения установлен

с 01.05.82

Пункт 1. Таблица 1. Заменить ссылку и обозначения шурупов (поз. 7 и 8): ГОСТ 1145—70 на ГОСТ 1145—80, А5×35.09.2 на 1—5×35.016, А8×50.09.2 на 1—8×50.016.

(Продолжение см. стр. 88)

(Продолжение изменения к ГОСТ 20170—74)

Пункты 1, 3. Таблицы 1, 2. Заменить наименование графы: «Теоретическая масса, кг» на «Масса, кг, не более».

Пункт 3. Заменить обозначения шероховатости:

$\nabla 08$ на $\sqrt{Rz 60}$.

$\nabla 06 (\nabla)$ на $\sqrt{Rz 200} (\checkmark)$.

Пункт 4. Заменить ссылку: ГОСТ 20131—74 на ГОСТ 20131—80.

(ИУС № 5 1982 г.)

Изменение № 2 ГОСТ 20170—74 Вкладыши деревянные сменные длиной от 2506 до 2606 мм, шириной от 1606 до 2006 мм для модельных плит. Конструкция и размеры

Утверждено и введено в действие Постановлением Государственного комитета СССР по стандартам от 17.12.87 № 4623

Дата введения 01.06.88

Под наименованием стандарта проставить код: ОКСТУ 3969.
Пункт 4. Заменить слово: «требования» на «условия».

(ИУС № 3 1988 г.)