

**ВКЛАДЫШИ ДЕРЕВЯННЫЕ СМЕННЫЕ ДЛИНОЙ ОТ 1006 ДО  
1206 мм, ШИРИНОЙ ОТ 806 ДО 1006 мм ДЛЯ МОДЕЛЬНЫХ ПЛИТ**

**Конструкция и размеры**

Changeable wooden inserts by length from 1006 to 1206 mm, width from  
806 to 1006 mm for pattern plates. Design and dimensions

**ГОСТ  
20169—74**

**Взамен  
МН 1904—61**

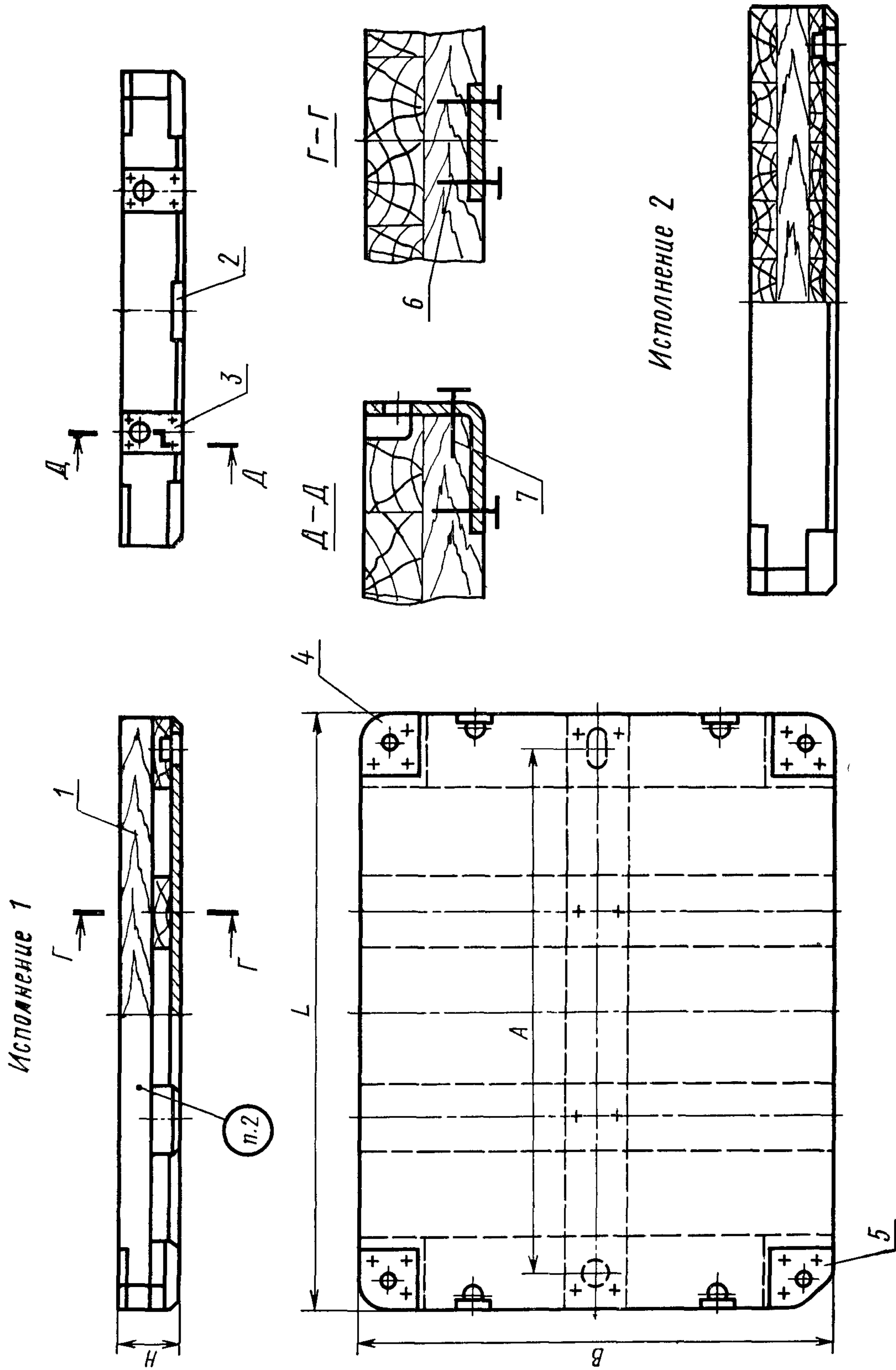
---

Постановлением Государственного комитета стандартов Совета Министров СССР от 27 августа 1974 г. № 2067 срок действия установлен

**с 01.07 1975 г.  
до 01.07 1980 г.**

**Несоблюдение стандарта преследуется по закону**

1. Конструкция и размеры вкладышей должны соответствовать указанным на черт. 1 и в табл. 1.



Черт. 1

Таблица 1

Размеры в мм

Обозначение вкладышей	Исполнения	Применяемость	L	B	H	A (пред. откл. ±0,5)	Теоретическая масса, кг	Поз. 1. Плита Кол. 1	Поз. 2. Пластина фиксирующая по ГОСТ 20173—74 Кол. 1
								Обозначения	
0280-3045	1		1006	806	100	900	38,8	0280-3045/001	0298-1105
0280-3046	2						48,6	0280-3046/001	
0280-3047		150					68,7	0280-3047/001	
0280-3048		200					88,8	0280-3048/001	
0280-3049		250					108,9	0280-3049/001	
0280-3050		300					129,0	0280-3050/001	
0280-2991	1		1206	1006	1100	44,0	0280-2991/001	0298-1092	
0280-2992	2					64,5	0280-2992/001		
0280-2993		150				96,5	0280-2993/001		
0280-2994		200				128,5	0280-2994/001		
0280-2995		250				160,5	0280-2995/001		

Продолжение

Обозначение вкладышей	Поз. 3. Пластина подъема по ГОСТ 20174—74 Кол. 4	Поз. 4. Пластина опорная по ГОСТ 20175—74 Кол. 3	Поз. 5. Пластина опорная по ГОСТ 20175—74 Кол. 1	Поз. 6. Шуруп по ГОСТ 1145—70		Поз. 7. Шуруп по ГОСТ 1145—70		
	Обозначения			Количество		Обозначение	Количество	
0280-3045	0298-1063	0298-1081	0298-1083	А 5×35.09.2	А 8×50.09.2	40	—	
0280-3046							—	
0280-3047							56	—
0280-3048							20	44
0280-3049							60	52
0280-3050							42	60
0280-2991							58	—
0280-2992							22	—
0280-2993							—	44
0280-2994							—	44
0280-2995							—	52

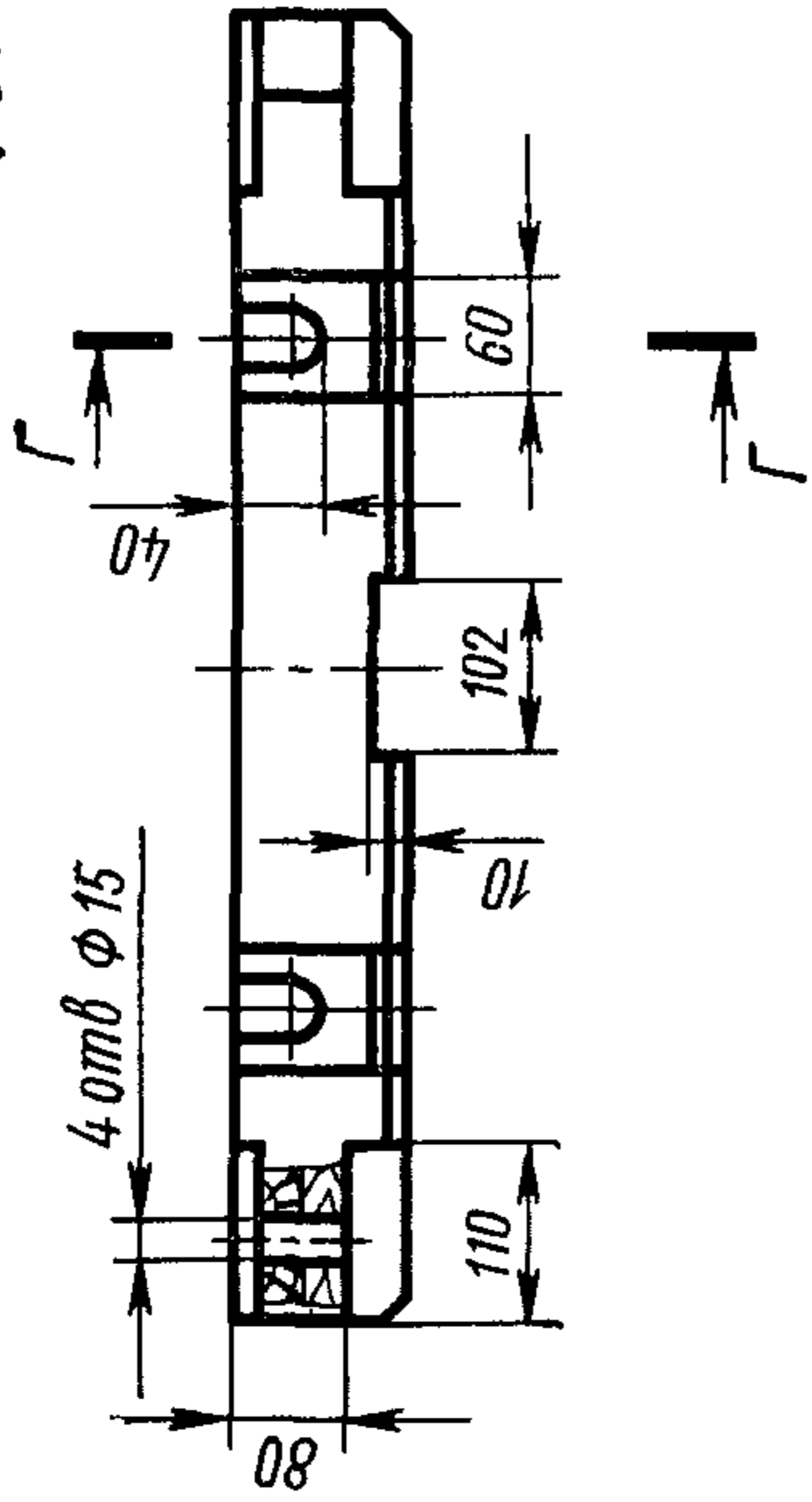
Пример условного обозначения вкладыша размерами  $L=1006$  мм,  $H=100$  мм, исполнения 1:

*Вкладыш 0280-3045 ГОСТ 20169—74*

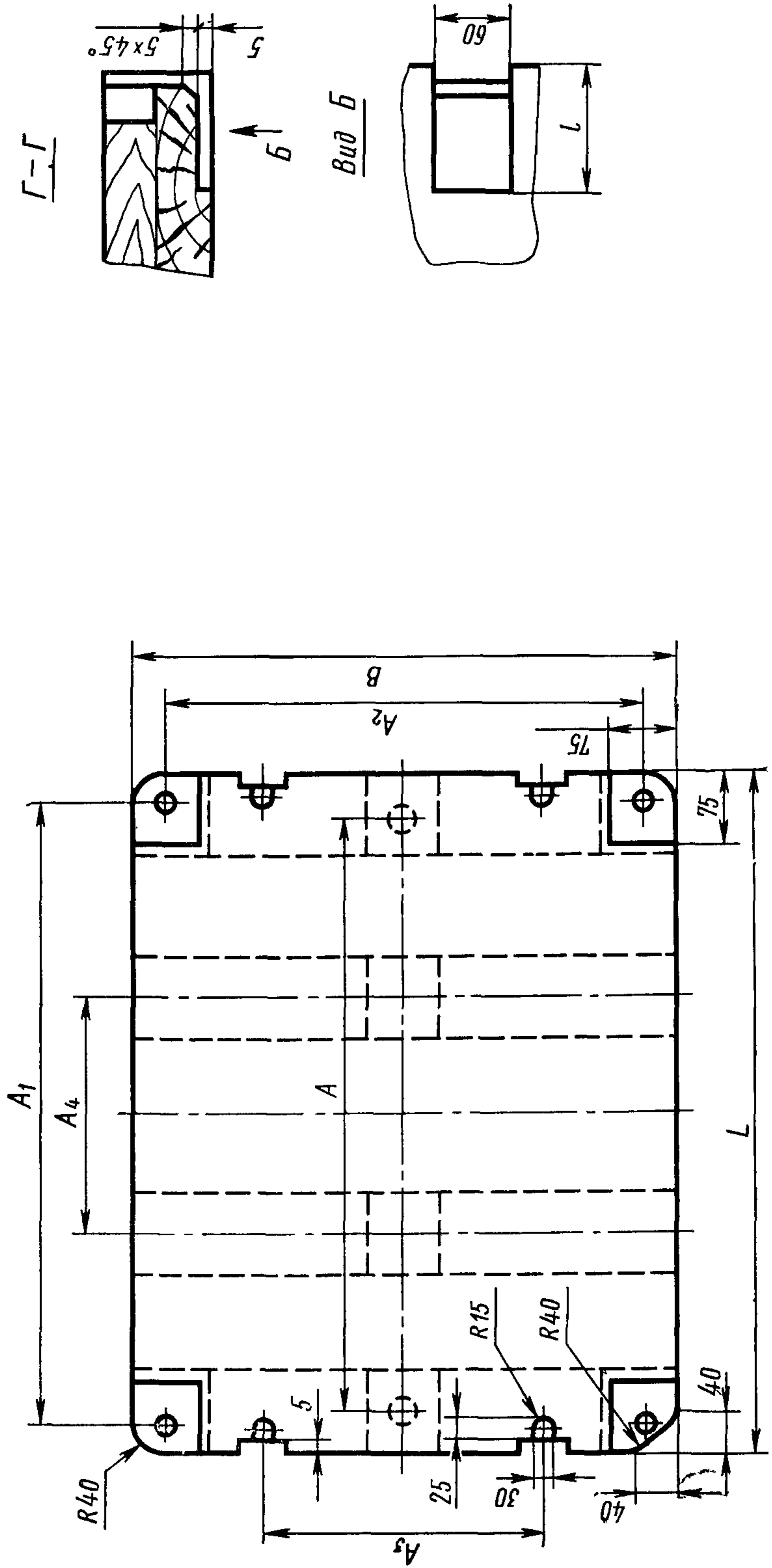
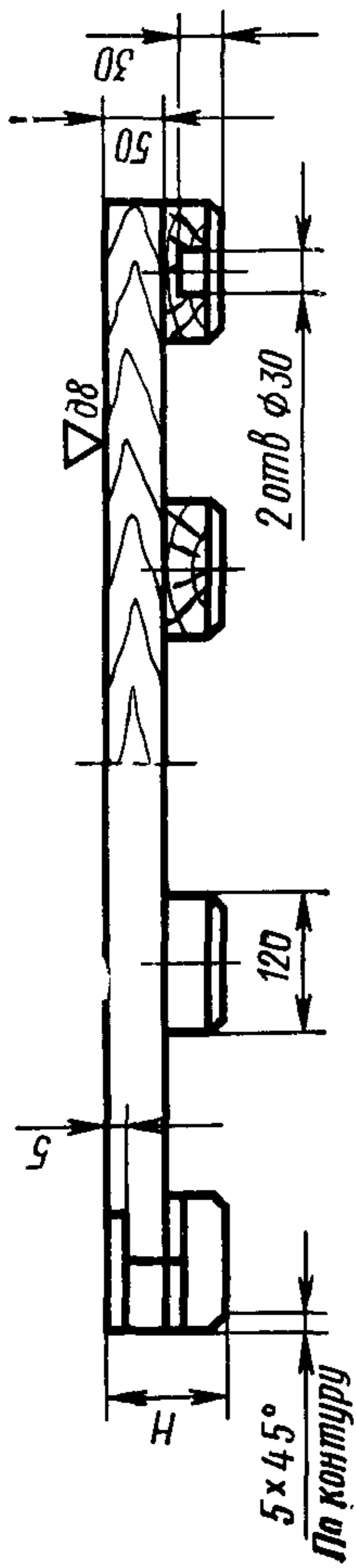
2. Маркировать: обозначение вкладыша и товарный знак предприятия-изготовителя.

3. Конструкция и размеры плит (поз. 1) должны соответствовать указанным на черт. 2, 3 и в табл. 2.

▽006 (▽)

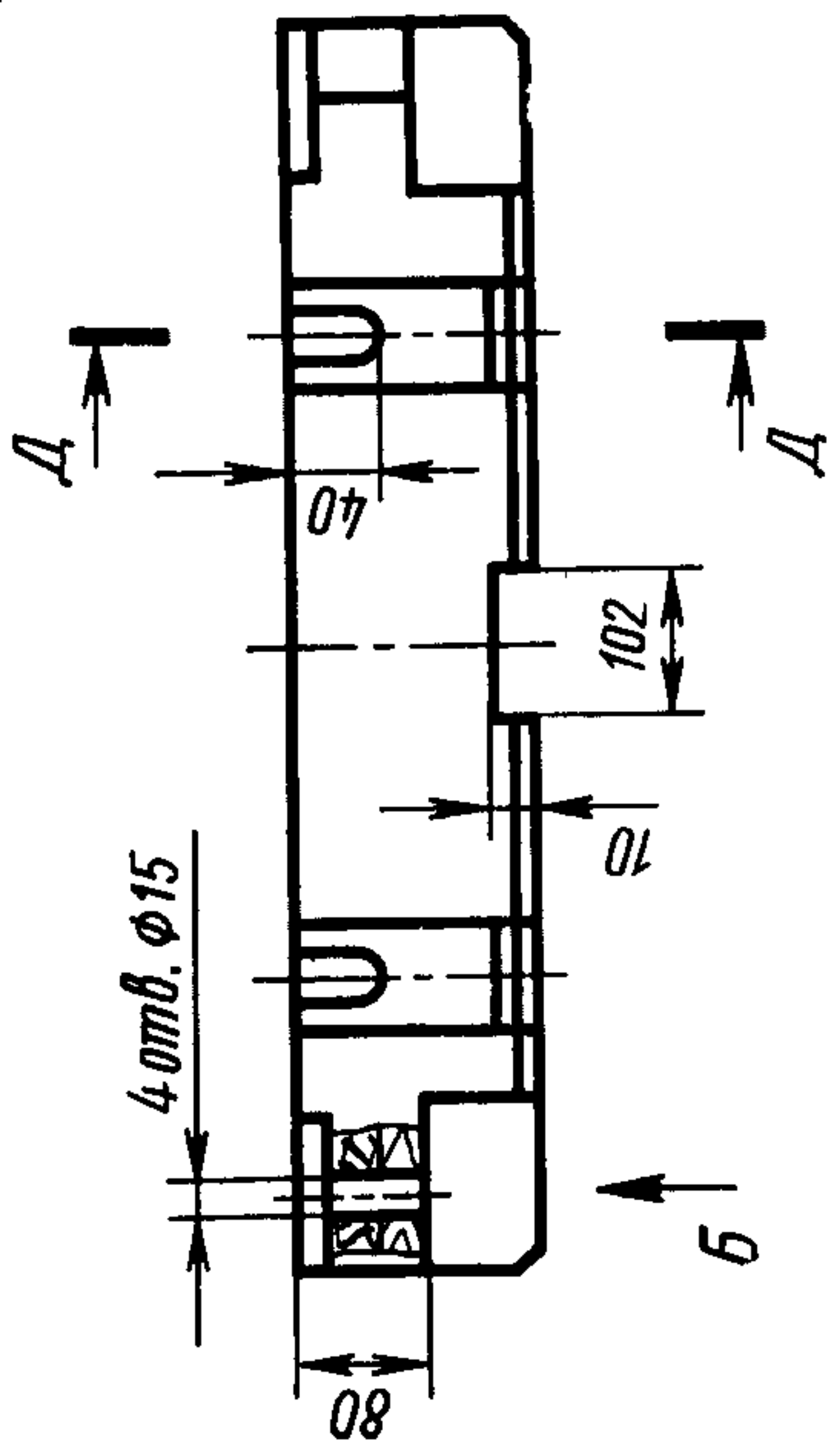


Исполнение 1

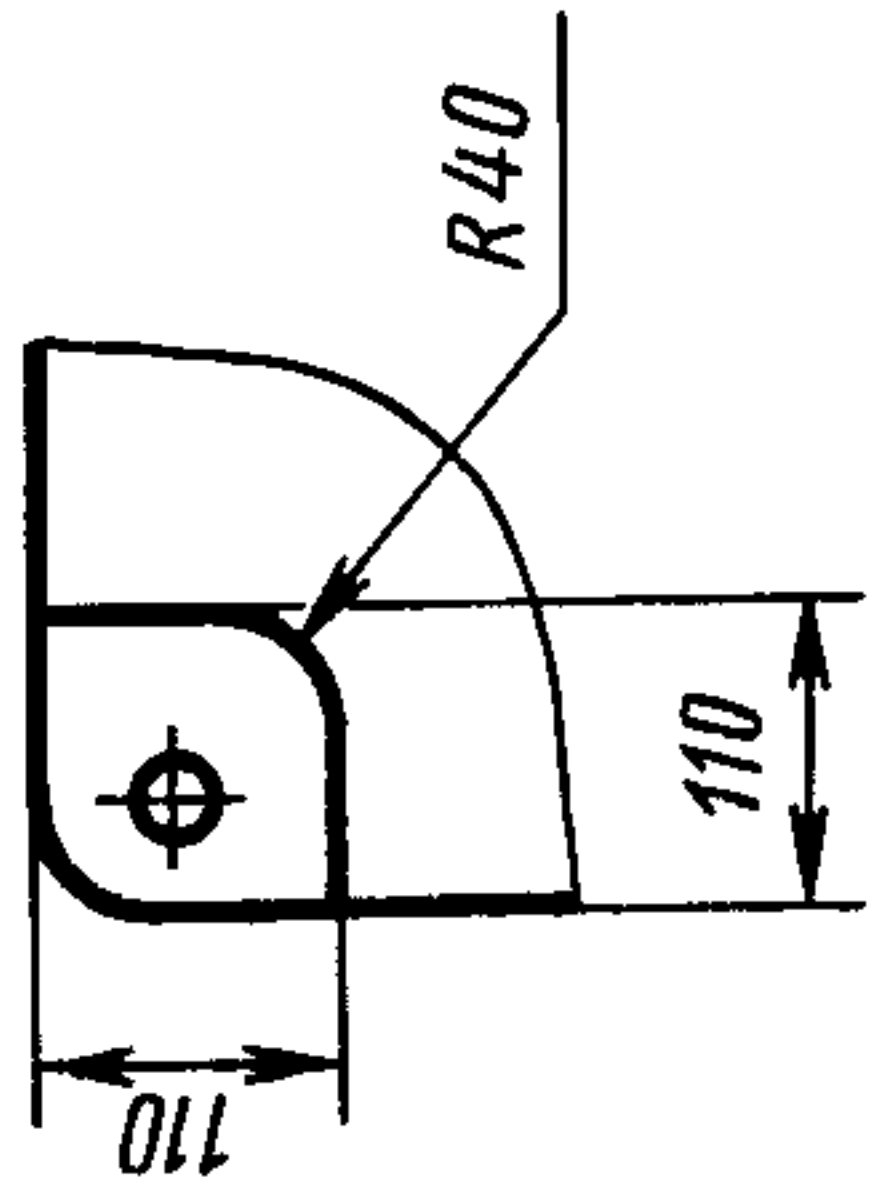


Черт. 2

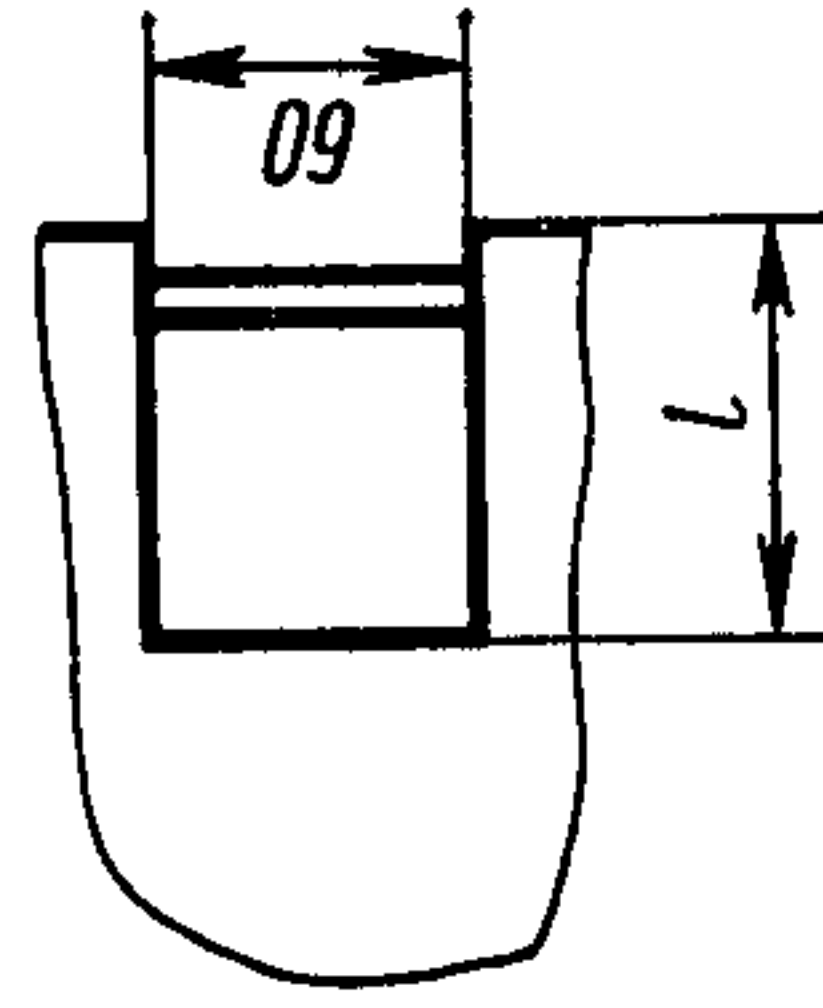
▽об (▽)



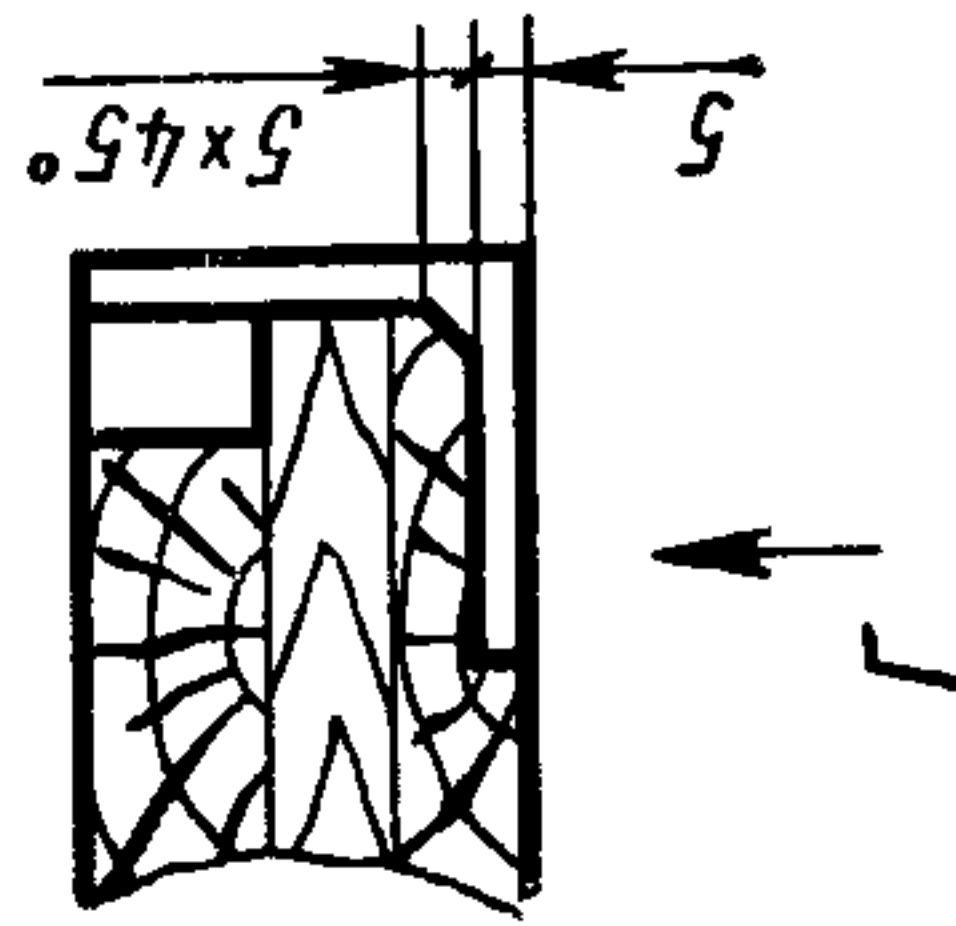
Вид Б



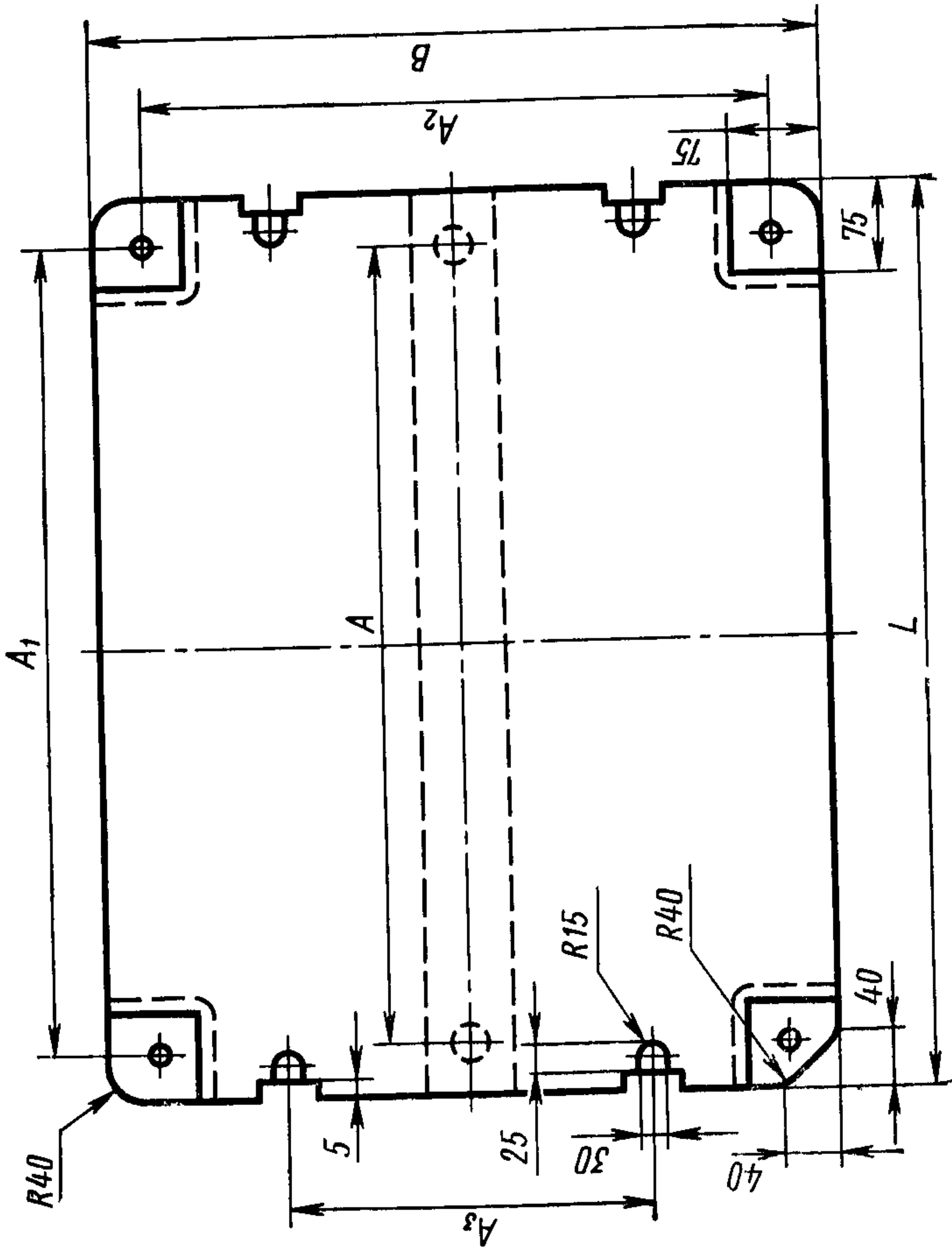
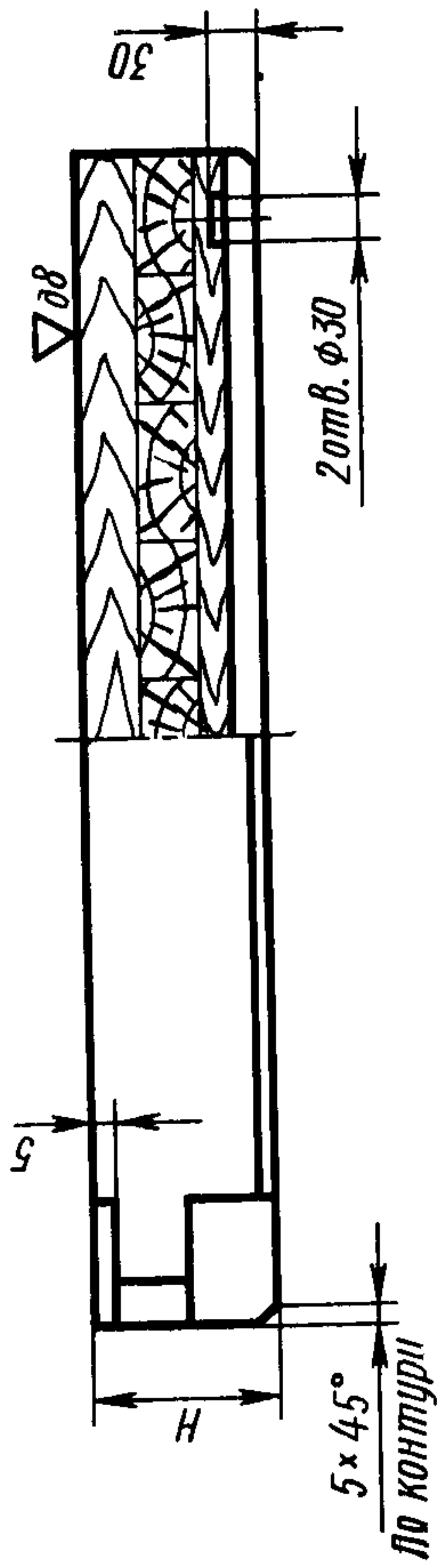
Вид Г



А-А



Исполнение 2



Черт. 3

Обозначение плит	Исполнения	Размеры в мм									Количество шпон, шт.	Теоретическая масса, кг							
		<i>L</i>	<i>B</i>	<i>H</i>	<i>A</i>	<i>A<sub>1</sub></i>	<i>A<sub>2</sub></i>	<i>A<sub>3</sub></i>	<i>A<sub>4</sub></i>	<i>l</i>									
0280-3045/001	1	1006	806	100	900	930	730	400	350	25	4	30,2							
0280-3046/001																		40,0	
0280-3047/001	2								150										60,1
0280-3048/001									200							—	55	—	80,2
0280-3049/001									250										100,3
0280-3050/001									300										120,4
0280-2991/001	1	1206	1006	100	1100	1130	930	600	600	25	5	33,8							
0280-2992/001																		53,8	
0280-2993/001	2								150										85,9
0280-2994/001									200							—	55	—	117,5
0280-2995/001									250										149,0

Пример условного обозначения плиты размерами  $L=1006$  мм,  $H=100$  мм, исполнения 1:

*Плита 0280-3045/001 ГОСТ 20169—74*

4. Технические требования— по ГОСТ 20131—74.

Изменение № 1 ГОСТ 20169—74 Вкладыши деревянные сменные длиной от 1006 до 1206 мм, шириной от 806 до 1006 мм для модельных плит. Конструкция и размеры

Постановлением Государственного комитета СССР по стандартам от 09.02.82 № 513 срок введения установлен

с 01.05.82

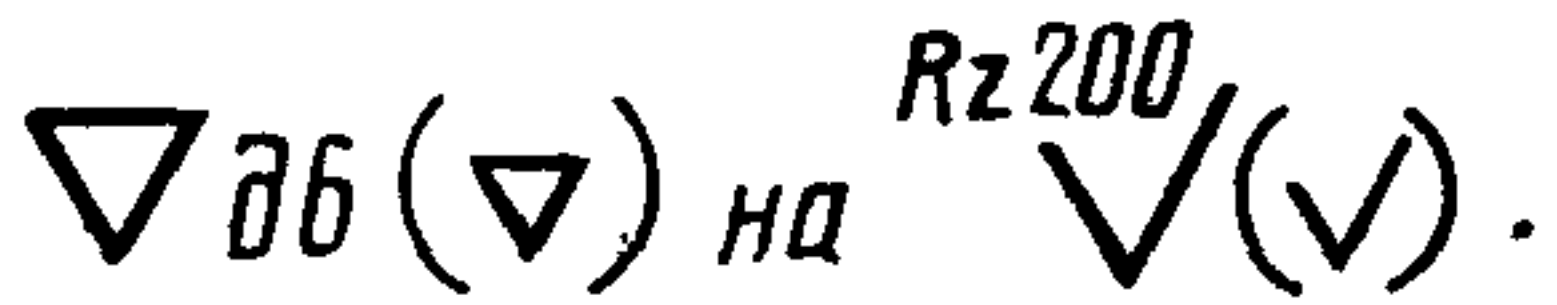
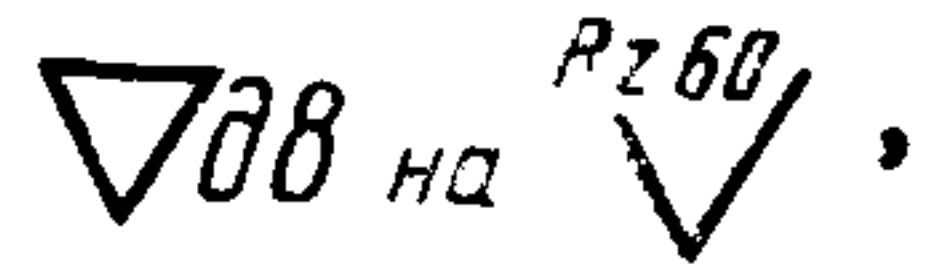
Пункт 1. Таблица 1. Заменить ссылку и обозначения шурупов (поз. 6 и 7):  
ГОСТ 1145—70 на ГОСТ 1145—80, А5×35.09.2 на 1—5×35.016, А8×50.09.2 на 1—8×50.016.

*(Продолжение см. стр. 86)*

(Продолжение изменения к ГОСТ 20169—74)

Пункты 1, 3. Таблицы 1, 2. Заменить наименование графы «Теоретическая масса, кг» на «Масса, кг, не более».

Пункт 3. Заменить обозначения шероховатости:



Пункт 4. Заменить ссылку: ГОСТ 20131—74 на ГОСТ 20131—80.  
(ИУС № 5 1982 г.)



**Изменение № 2 ГОСТ 20169—74 Вкладыши деревянные сменные длиной от 1006 до 1206 мм, шириной от 806 до 1006 мм для модельных плит. Конструкция и размеры**

**Утверждено и введено в действие Постановлением Государственного комитета СССР по стандартам от 17.12.87 № 4623**

**Дата введения 01.06.88**

Под наименованием стандарта проставить код: ОКСТУ 3969.

Пункт 4. Заменить слово: «требования» на «условия».

(ИУС № 3 1988 г.)