

**ПЛИТЫ МОДЕЛЬНЫЕ СО СМЕННЫМИ ДЕРЕВЯННЫМИ
ВКЛАДЫШАМИ ДЛЯ ОПОКИ РАЗМЕРАМИ В СВЕТУ 2000×1600 мм
НА ФОРМОВОЧНЫЕ ЛИТЕЙНЫЕ МАШИНЫ С ПОВОРОТОМ
ПОЛУФОРМЫ БЕЗ ДОПРЕССОВКИ**

**ГОСТ
20164—74**

Конструкция и размеры

Pattern plates with changeable wooden inserts for moulding box having inside dimensions 2000×1600 mm for moulding foundry machines with turn of half mould without squeezing. Design and dimensions

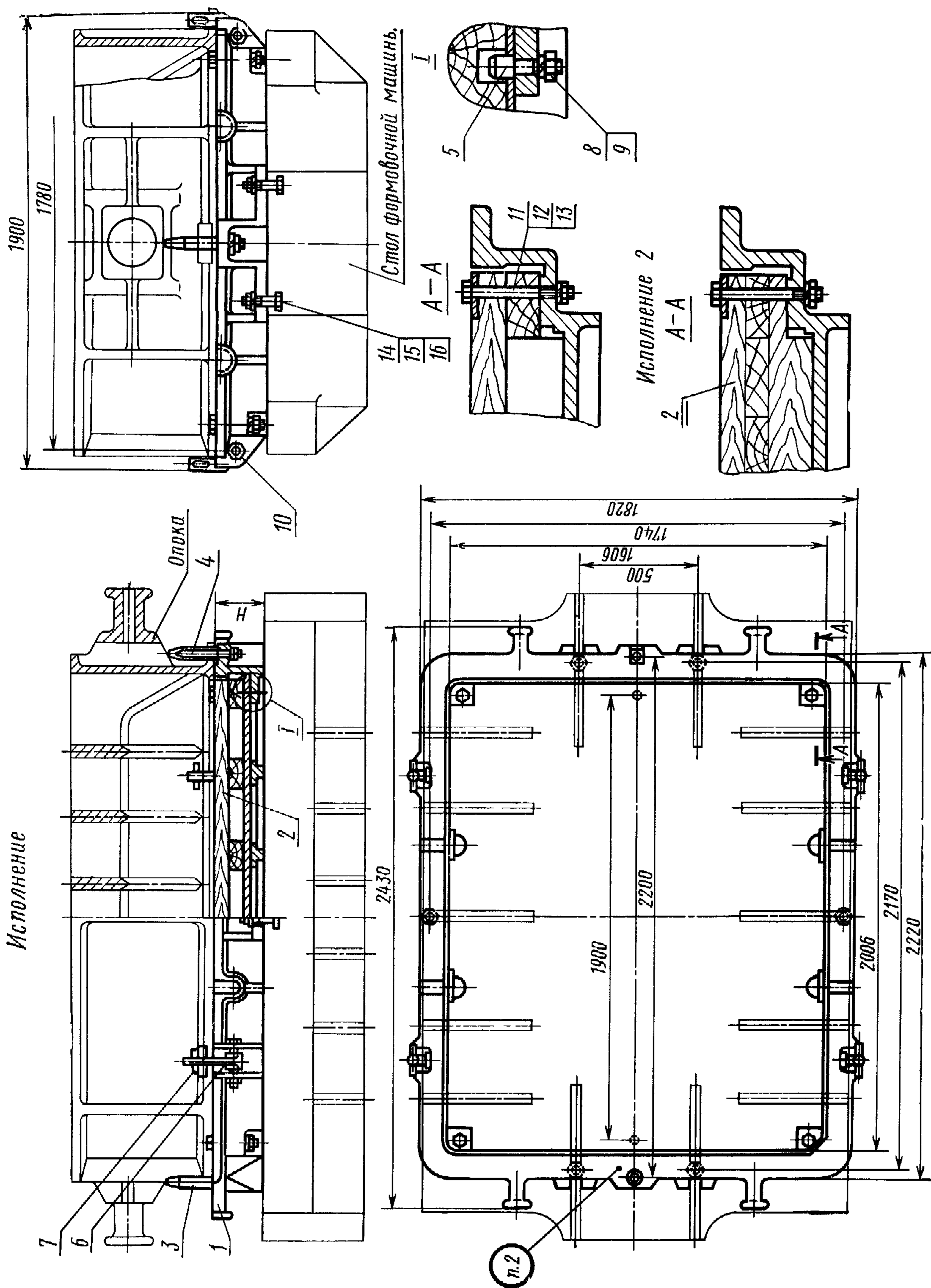
**Взамен
МН 1901—61**

Постановлением Государственного комитета стандартов Совета Министров СССР от 27 августа 1974 г. № 2067 срок действия установлен

с 01.07 1975 г.
до 01.07 1980 г.

Несоблюдение стандарта преследуется по закону

1. Конструкция и размеры модельных плит должны соответствовать указанным на черт. 1 и в табл. 1.



1—рама по табл. 1; 2—вкладыш по табл. 1; 3—штырь центрирующий 0290-2508 по ГОСТ 20122-74 (кол. 1); 4—штырь направляющий 0290-2558 по ГОСТ 20123-74 (кол. 1); 5—штырь контрольный 0298-0122 по ГОСТ 20172-74 (кол. 2); 6—штырь откидной 0290-2032 по ГОСТ 20128-74 (кол. 4); 7—клин крепежный 0292-0615 по ГОСТ 19991-74 (кол. 4); 8—гайка М12.6.05 по ГОСТ 5927-70 (кол. 2); 9—шайба 12.65Г.05 по ГОСТ 6402-70 (кол. 2); 10—болт М20×120.66.05 по ГОСТ 7808-70 (кол. 4); 11—болт М16×140.66.05 по ГОСТ 7806-70 (кол. 4); 12—гайка М16.6.05 по ГОСТ 5927-70 (кол. 4); 13—шайба 16.65Г.05 по ГОСТ 6402-70 (кол. 4); 14—болт М20×95.66.05 по ГОСТ 7808-70 (кол. 6); 15—гайка М20.6.05 по ГОСТ 5927-70 (кол. 12); 16—шайба 20.65Г.05 по ГОСТ 6402-70 (кол. 8).

Черт. 1

Таблица 1

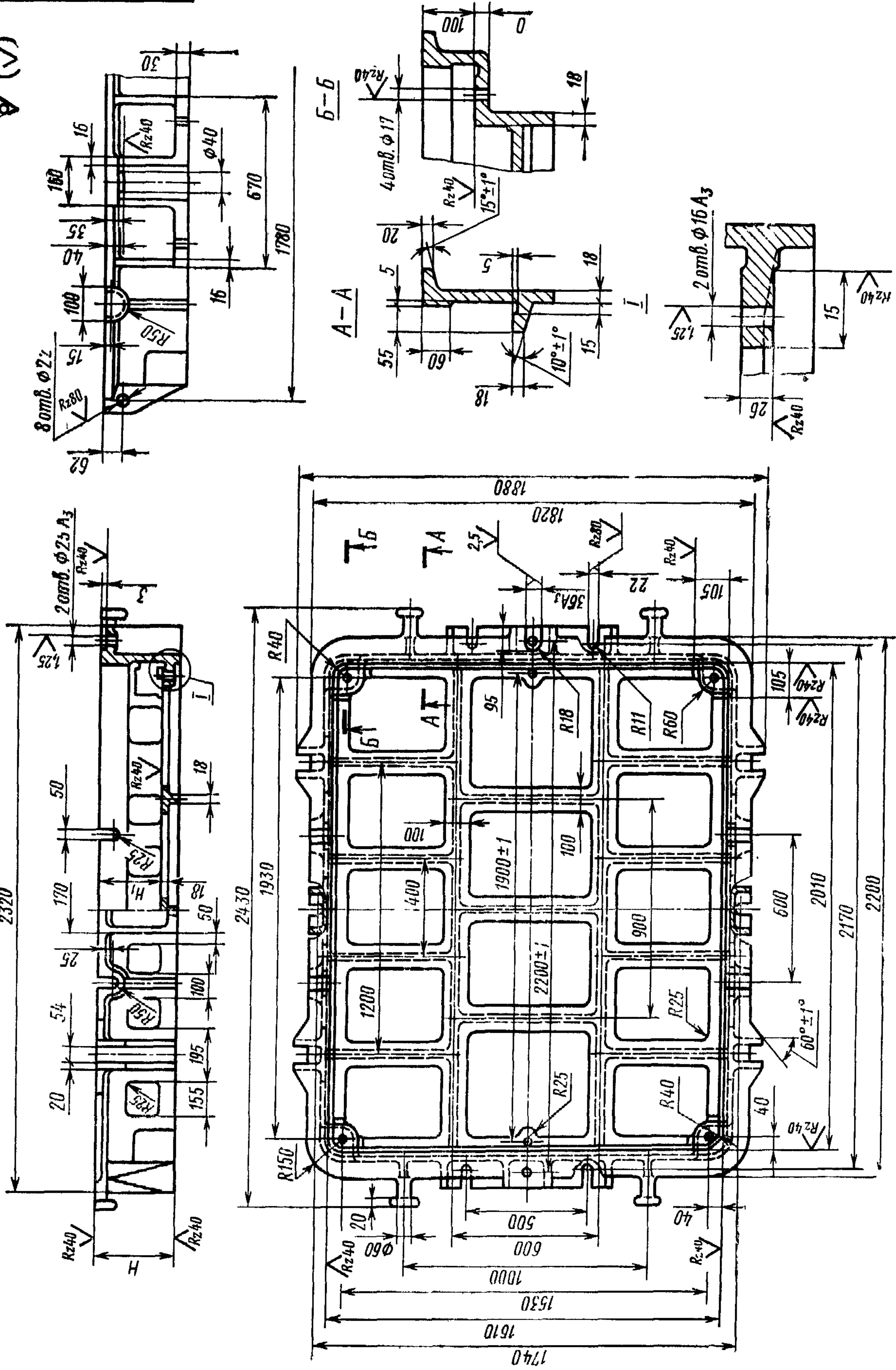
Обозначение модельных плит	Исполнения	Применяемость	H, мм	Теоретическая масса, кг	Поз. 1. Рама Кол. 1	Поз. 2. Вкладыш по ГОСТ 20168—74 Кол. 1
					Обозначения	
0280-2881	1		210	699	0280-2881/001	0280-3085
0280-2882				772		0280-3086
0280-2883	2		260	912	0280-2883/001	0280-3087
0280-2884			310	1051	0280-2884/001	0280-3088
0280-2885			360	1191	0280-2885/001	0280-3089

Пример условного обозначения модельной плиты размером $H=210$ мм, исполнения 1:

Плита модельная 0280-2881 ГОСТ 20164—74

2. Маркировать: обозначение модельной плиты и товарный знак предприятия-изготовителя.
3. Конструкция и размеры рам (поз. 1) должны соответствовать указанным на черт. 2 и в табл. 2.

(V)



Черт. 2

Таблица 2

Размеры в мм

Обозначение рам	H	H_1 (пред. откл. по A_1)	Теоретическая масса, кг
0280-2881/001	210	150	507
0280-2883/001	260	200	554
0280-2884/001	310	250	601
0280-2885/001	360	300	648

Пример условного обозначения рамы размером $H=210$ мм:

Рама 0280-2881/001 ГОСТ 20164—74

4. Материал — сталь марки 35Л—I по ГОСТ 977—65.
5. Допускается применение стали марок 25Л—I, 30Л—I, 40Л—I, 45Л—I по ГОСТ 977—65.
6. Неуказанные радиусы 5—10 мм.
7. Технические требования — по ГОСТ 20131—74.

Изменение № 1 ГОСТ 20164—74 Плиты модельные со сменными деревянными вкладышами для опоки размерами в свету 2000×1600 мм на формовочные литейные машины с поворотом полуформы без допрессовки. Конструкция и размеры

Постановлением Государственного комитета СССР по стандартам от 09.02.82 № 512 срок введения установлен

с 01.05.82

Пункты 1, 3. Таблицы 1, 2. Заменить наименование графы: «Теоретическая масса, кг» на «Масса, кг, не более».

(Продолжение см. стр. 84)

(Продолжение изменения к ГОСТ 20164—74)

Пункт 3. Заменить обозначения полей допусков: A_3 на H8, A_4 на H11.

Пункты 4, 5. Заменить ссылку: ГОСТ 977—65 на ГОСТ 977—75.

Пункт 7. Заменить ссылку: ГОСТ 20131—74 на ГОСТ 20131—80.

(ИУС № 5 1982 г.)

Изменение № 2 ГОСТ 20164—74 Плиты модельные со сменными деревянными вкладышами для опоки размерами в свету 2000×1600 мм на формовочные литейные машины с поворотом полуформы без допрессовки. Конструкция и размеры
Утверждено и введено в действие Постановлением Государственного комитета СССР по стандартам от 17.12.87 № 4621

Дата введения 01.06.88

Под наименованием стандарта проставить код: ОКСТУ 3969.

Пункт 1. Чертеж 1. Заменить обозначения болтов и гаек: М12.6.05 на М12—6Н.6.05; М20×120.66.05 на М20—6g×120.66.05; М16×140.66.05 на М16—

(Продолжение см. с. 128)

(Продолжение изменения к ГОСТ 20164—74)

—6g×140.66.05; M16.6.05 на M16—6H.6.05; M20×95.66.05 на M20—6g×95.66.05;
M20.6.05 на M20—6H.6.05.

Пункт 7. Заменить слово: «требования» на «условия».

(ИУС № 3 1988 г.)