

**ПЛИТЫ МОДЕЛЬНЫЕ СО СМЕННЫМИ ДЕРЕВЯННЫМИ  
ВКЛАДЫШАМИ ДЛЯ ОПОКИ РАЗМЕРАМИ В СВЕТУ 1600×1200 мм  
НА ФОРМОВОЧНЫЕ ЛИТЕЙНЫЕ МАШИНЫ С ПОВОРОТОМ  
ПОЛУФОРМЫ БЕЗ ДОПРЕССОВКИ**

**ГОСТ  
20163—74**

**Конструкция и размеры**

Pattern plates with changeable wooden inserts for moulding box having inside dimensions 1600×1200 mm for moulding foundry machines with turn of half mould without squeezing. Design and dimensions

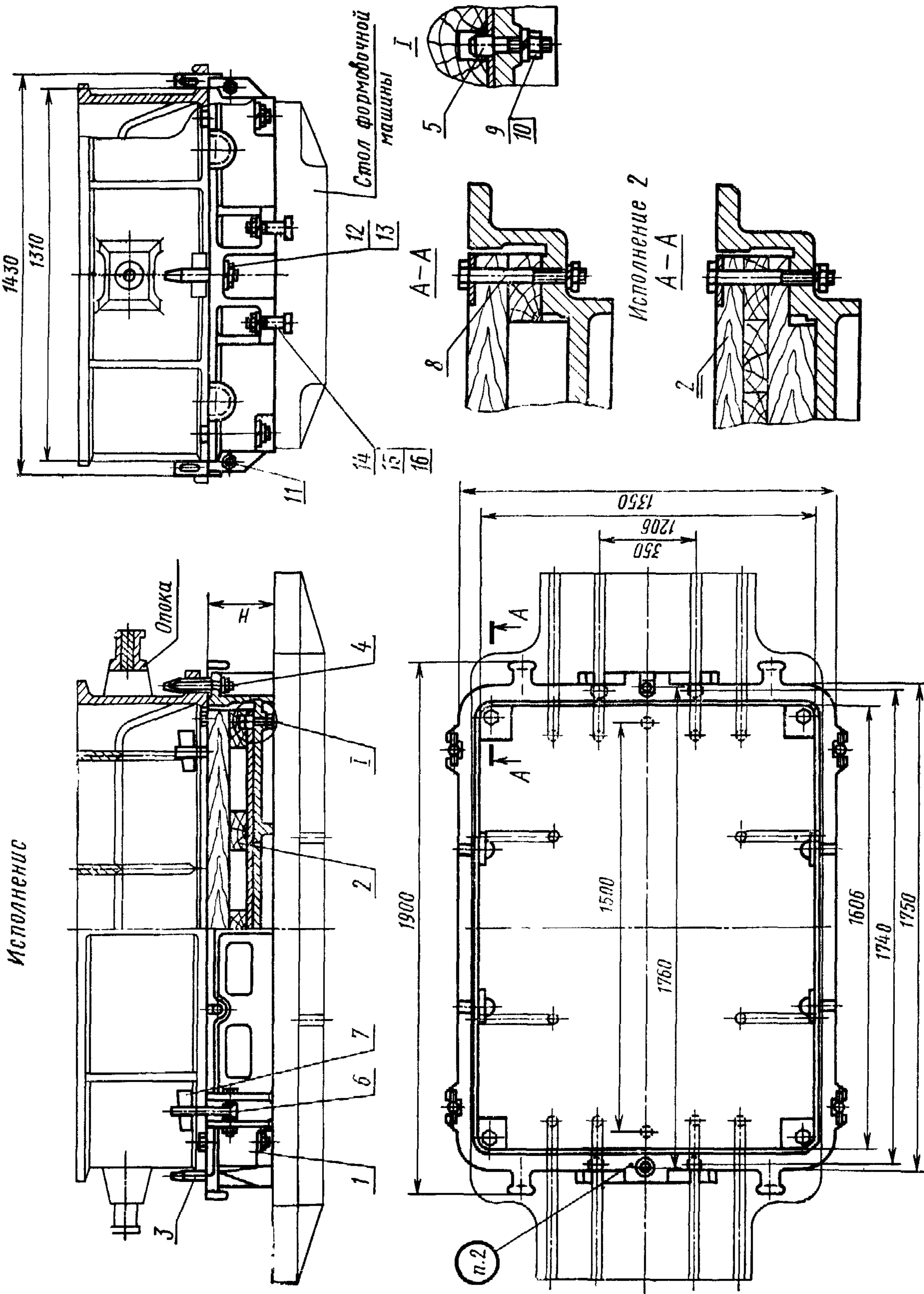
**Взамен  
МН 1900—61**

Постановлением Государственного комитета стандартов Совета Министров СССР от 27 августа 1974 г. № 2067 срок действия установлен

**с 01.07 1975 г.  
до 01.07 1980 г.**

**Несоблюдение стандарта преследуется по закону**

1. Конструкция и размеры модельных плит должны соответствовать указанным на черт. 1 и в табл. 1.



1—рама по табл. 1; 2—вкладыш по табл. 1; 3—четыре центрирующих 0290-2504 по ГОСТ 20122-74 (кол. 1); 4—четыре направляющих 0290-2554 по ГОСТ 20123-74 (кол. 1); 5—четыре контрольные 0298-0122 по ГОСТ 20172-74 (кол. 2); 6—четыре откидной 0290-2031 по ГОСТ 20128-74 (кол. 4); 7—клин крепежный 0292-0615 по ГОСТ 19391-74 (кол. 4); 8—болт М16×140.66.05 по ГОСТ 7808-70 (кол. 4); 9—шайба 12.65Г.05 по ГОСТ 6402-70 (кол. 2); 10—гайка М12.6.05 по ГОСТ 5927-70 (кол. 2); 11—болт М20×120.66.05 по ГОСТ 7808-70 (кол. 4); 12—гайка М16.6.05 по ГОСТ 5927-70 (кол. 4); 13—шайба 16.65Г.05 по ГОСТ 6402-70 (кол. 6); 14—болт М20×95.66.05 по ГОСТ 7808-70 (кол. 4); 15—гайка М20.6.05 по ГОСТ 5927-70 (кол. 8); 16—шайба 20.65Г.05 по ГОСТ 6402-70 (кол. 4).

Черт. 1

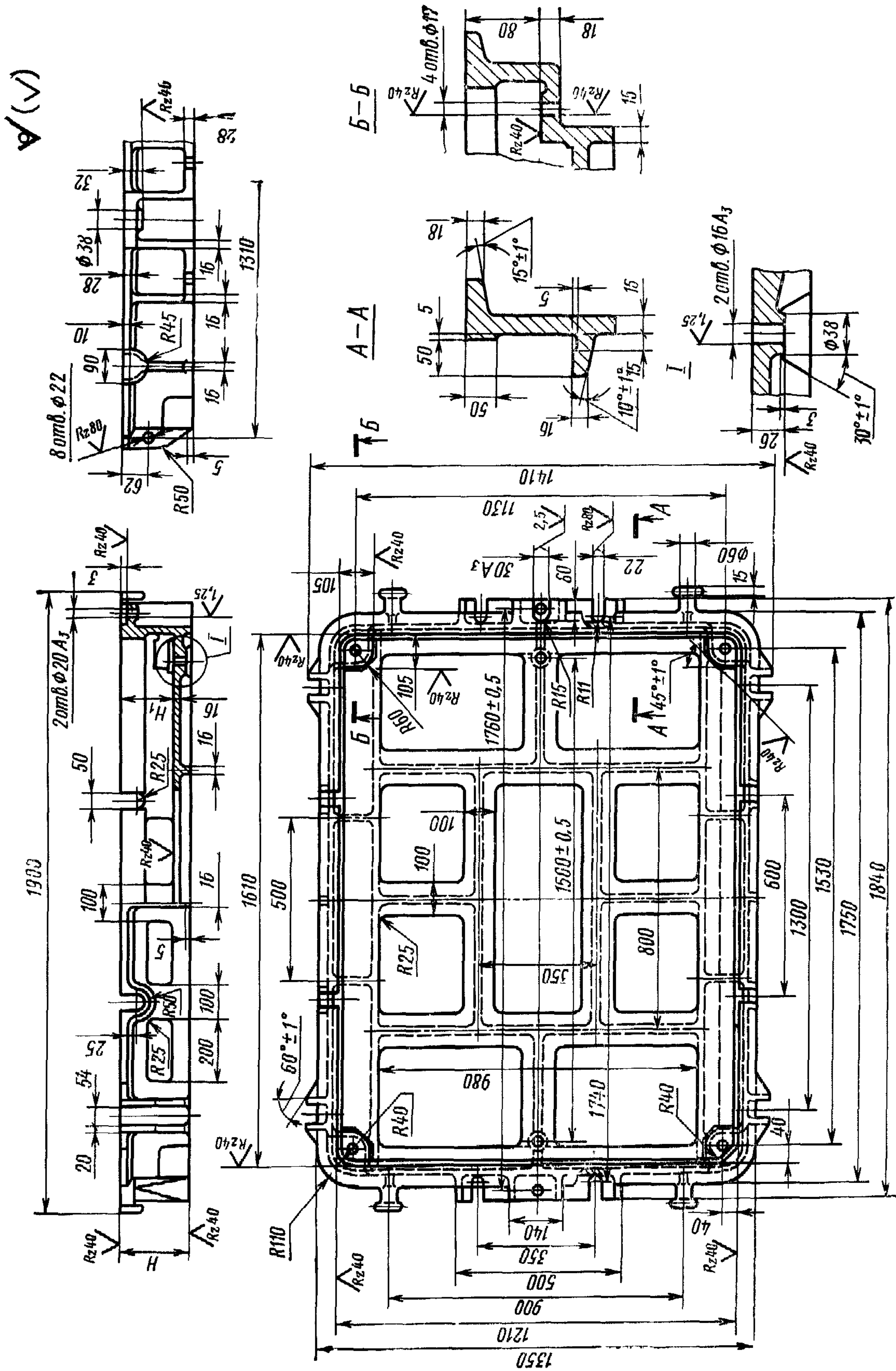
Таблица 1

Обозначение модельных плит	Исполнения	Применяемость	H, мм	Теоретическая масса, кг	Поз. 1. Рама Код. 1	Поз. 2. Вкладыш по ГОСТ 20168—74 Код. 1
					Обозначения	
0280-2861	1		150	383	0280-2861/001	0280-3079
0280-2862				416		0280-3080
0280-2863	2		200	428	0280-2863/001	0280-3081
0280-2864			250	441	0280-2864/001	0280-3082
0280-2865			300	463	0280-2865/001	0280-3083
0280-2866			350	475	0280-2866/001	0280-3084

Пример условного обозначения модельной плиты размером  $H=150$  мм, исполнения 1:

*Плита модельная 0280-2861 ГОСТ 20163—74*

2. Маркировать: обозначение модельной плиты и товарный знак предприятия-изготовителя.
3. Конструкция и размеры рам (поз. 1) должны соответствовать указанным на черт. 2 и в табл. 2.



Черт. 2

Таблица 2

Размеры в мм

Обозначение рам	$H$	$H_1$ (пред. откл. по $A_1$ )	Теоретическая масса, кг
0280-2861/001	150	100	296
0280-2863/001	200	150	325
0280-2864/001	250	200	354
0280-2865/001	300	250	393
0280-2866/001	350	300	422

Пример условного обозначения рамы размером  $H=150$  мм:

*Рама 0280-2861/001 ГОСТ 20163—74*

4. Материал — сталь марки 35Л—I по ГОСТ 977—65.

Допускается применение стали марок 25Л—I, 30Л—I, 40Л—I, 45Л—I по ГОСТ 977—65.

5. Неуказанные радиусы 5—10 мм.

6. Технические требования — по ГОСТ 20131—74.

—————

**Изменение № 1 ГОСТ 20163—74 Плиты модельные со сменными деревянными вкладышами для опоки размерами в свету 1600×1200 мм на формовочные литейные машины с поворотом полуформы без допрессовки. Конструкция и размеры**

**Постановлением Государственного комитета СССР по стандартам от 09.02.82 № 512 срок введения установлен**

**с 01.05.82**

Пункты 1, 3. Таблицы 1, 2. Заменить наименование графы: «Теоретическая масса, кг» на «Масса, кг, не более».

*(Продолжение см. стр. 84)*

*(Продолжение изменения к ГОСТ 20168—74)*

**Пункт 3.** Заменить обозначения полей допусков:  $A_3$  на H8,  $A_4$  на H11.

**Пункт 4.** Заменить ссылку: ГОСТ 977—65 на ГОСТ 977—75.

**Пункт 6.** Заменить ссылку: ГОСТ 20131—74 на ГОСТ 20131—80.

(ИУС № 5 1982 г.)

**Изменение № 2 ГОСТ 20163—74 Плиты модельные со сменными деревянными вкладышами для опки размерами в свету 1600×1200 мм на формовочные литейные машины с поворотом полуформы без допрессовки. Конструкция и размеры**  
**Утверждено и введено в действие Постановлением Государственного комитета СССР по стандартам от 17.12.87 № 4621**

**Дата введения 01.06.88**

Под наименованием стандарта проставить код: ОКСТУ 3969.

Пункт 1. Чертеж 1. Заменить обозначения болтов и гаек: M16×140.66.05 на M16—6g×140.66.05; M12.6.05 на M12—6H.6.05; M20×120.66.05 на M20—6g×

*(Продолжение см. с. 128)*



*(Продолжение изменения к ГОСТ 20163—74)*

**×120.66.05; M16.6.05 на M16—6H.6.05; M20×95.66.05 на M20—6g×95.66.05;  
M20.6.05 на M20—6H.6.05.**

**Пункт 6. Заменить слово: «требования» на «условия».**

**(ИУС № 3 1988 г.)**