

**ПЛИТЫ МОДЕЛЬНЫЕ СО СМЕННЫМИ ДЕРЕВЯННЫМИ  
ВКЛАДЫШАМИ ДЛЯ ОПОКИ РАЗМЕРАМИ В СВЕТУ 1200×1000 мм  
НА ФОРМОВОЧНЫЕ ЛИТЕЙНЫЕ МАШИНЫ С ПОВОРОТОМ  
ПОЛУФОРМЫ БЕЗ ДОПРЕССОВКИ**

**Конструкция и размеры**

Pattern plates with changeable wooden inserts for moulding box having inside dimensions 1200×1000 mm for moulding foundry machines with turn of half mould without squeezing. Design and dimensions

**ГОСТ  
20162—74**

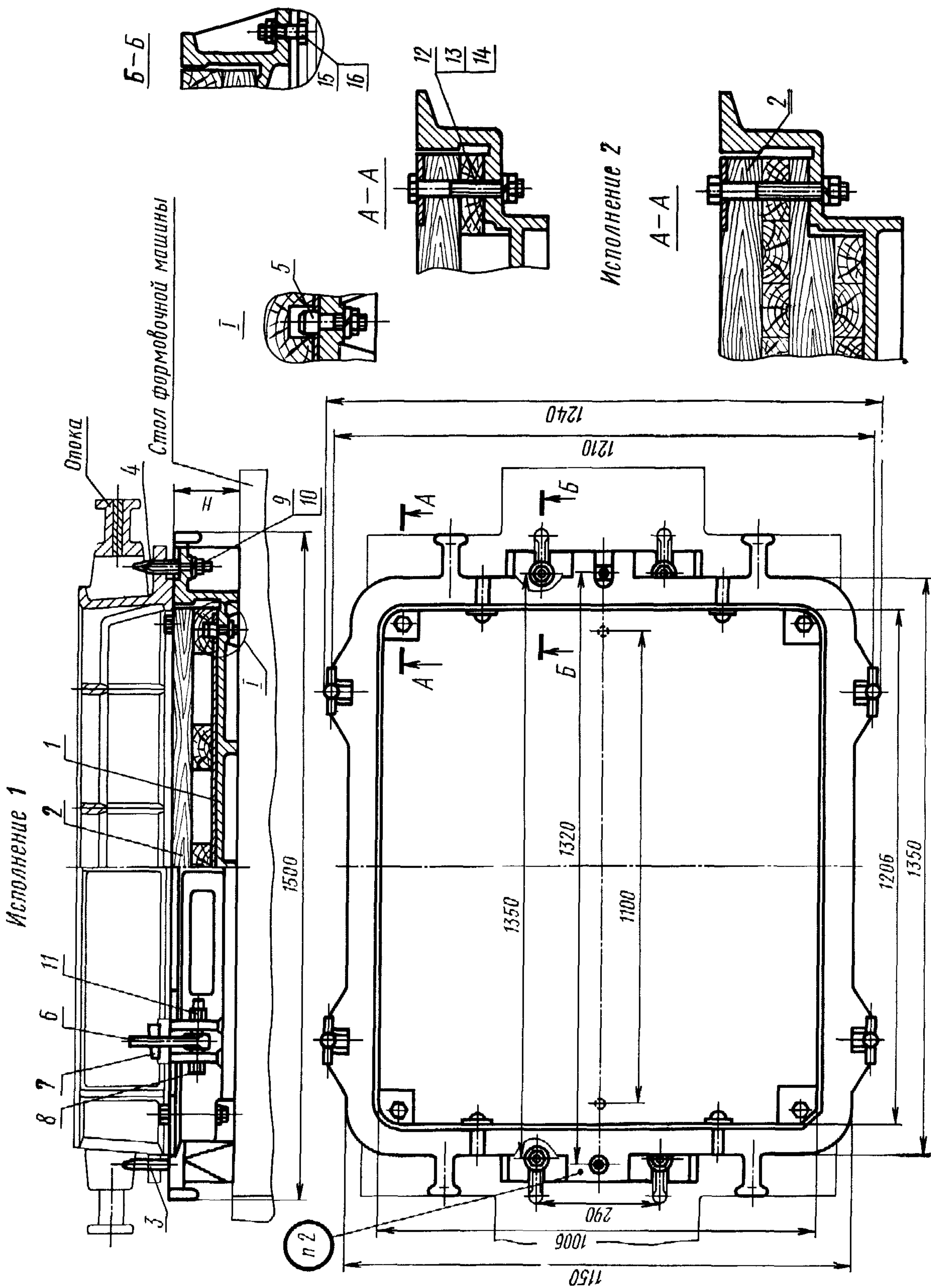
---

Постановлением Государственного комитета стандартов Совета Министров СССР от 27 августа 1974 г. № 2067 срок действия установлен

с 01.07 1975 г.  
до 01.07 1980 г.

**Несоблюдение стандарта преследуется по закону**

1. Конструкция и размеры модельных плит должны соответствовать указанным на черт. 1 и в табл. 1.



1—рама по табл. 1; 2—вкладыш по табл. 1; 3—штирь центрирующий 0290-2504 по ГОСТ 20122-74 (кол. 1); 4—штирь направляющий 0290-2554 по ГОСТ 20123-74 (кол. 1); 5—штирь контрольный 0296-0122 по ГОСТ 20172-74 (кол. 2); 6—штирь откидной 0290-2031 по ГОСТ 20128-74 (кол. 4); 7—клин крепежный 0292-0614 по ГОСТ 19391-74 (кол. 4); 8—болт М20×120.66.05 по ГОСТ 7808-70 (кол. 4); 9—шайба 16.65Г.05 по ГОСТ 6402-70 (кол. 2); 10—гайка М16.6.05 по ГОСТ 5927-70 (кол. 2); 11—гайка М20.6.05 по ГОСТ 5927-70 (кол. 8); 12—болт М12×140.66.05 по ГОСТ 7808-70 (кол. 4); 13—гайка М12.6.05 по ГОСТ 5927-70 (кол. 6); 14—шайба 12.65Г.05 по ГОСТ 6402-70 (кол. 6); 15—болт М20×80.66.05 по ГОСТ 7808-70 (кол. 4); 16—болт 20.65Г.05 по ГОСТ 6402-70 (кол. 4).

Черт. 1

Таблица 1

Обозначение модельных плит	Исполнения	Применяемость	Н, мм	Теоретическая масса, кг	Поз. 1. Рама Кол. 1	Поз. 2. Вкладыш по ГОСТ 20169—74 Кол. 1
					Обозначения	
0280-2951	1		145	360	0280-2951/001	0280-2991
0280-2952				385		0280-2992
0280-2953	2		195	479	0280-2953/001	0290-2993
0280-2954			245	551	0280-2954/001	0280-2994
0280-2955			295	635	0280-2955/001	0280-2995

Пример условного обозначения модельной плиты размером  $H=145$  мм, исполнения 1:

*Плита модельная 0280-2951 ГОСТ 20162—74*

2. Маркировать: обозначение модельной плиты и товарный знак предприятия-изготовителя.
3. Конструкция и размеры рам (поз. 1) должны соответствовать указанным на черт. 2 и в табл. 2.



Таблица 2  
Размеры в мм

Обозначения рам	$H$	$H_1$ (пред. откл. по $A_4$ )	Теоретическая масса, кг
0280-2951/001	145	100	314
0280-2953/001	195	150	366
0280-2954/001	245	200	418
0280-2955/001	295	250	468

Пример условного обозначения рамы размером  $H=145$  мм:

*Рама 0280-2951/001 ГОСТ 20162—74*

4. Материал — сталь марки 35Л—I по ГОСТ 977—65.

Допускается применение стали марок 25Л—I, 30Л—I, 40Л—I, 45Л—I по ГОСТ 977—65.

5. Неуказанные радиусы 5—10 мм.

6. Технические требования — по ГОСТ 20131—74.

**Изменение № 1 ГОСТ 20162—74 Плиты модельные со сменными деревянными вкладышами для опоки размерами в свету 1200×1000 мм на формовочные литейные машины с поворотом полуформы без допрессовки. Конструкция и размеры**

**Постановлением Государственного комитета СССР по стандартам от 09.02.82 № 512 срок введения установлен**

**с 01.05.82**

Пункты 1, 3. Таблицы 1, 2. Заменить наименование графы: «Теоретическая масса, кг» на «Масса, кг, не более».

*(Продолжение см. стр. 84)*

*(Продолжение изменения к ГОСТ 20162—74)*

Пункт 3. Заменить обозначения полей допусков:  $A_3$  на H8,  $A_4$  на H11.

Пункт 4. Заменить ссылку: ГОСТ 977—65 на ГОСТ 977—75.

Пункт 6. Заменить ссылку: ГОСТ 20131—74 на ГОСТ 20131—80.

(ИУС № 5 1982 г.)

**Изменение № 2 ГОСТ 20162—74 Плиты модельные со сменными деревянными вкладышами для опоки размерами, в свету 1200×1000 мм на формовочные литейные машины с поворотом полуформы без допрессовки. Конструкция и размеры**

**Утверждено и введено в действие Постановлением Государственного комитета СССР по стандартам от 17.12.87 № 4621**

**Дата введения 01.06.88**

Под наименованием стандарта проставить код: ОКСТУ 3969.

Пункт 1. Чертеж 1. Заменить обозначения болтов и гаек: М20×120.66.05 на М20—6g×120.66.05; М16.6.05 на М16—6Н.6.05; М20.6.05 на М20—6Н.6.05; М12×

*(Продолжение см. с. 128)*



*(Продолжение изменения к ГОСТ 20162—74)*

$\times 140.66.05$  на  $M12-6g \times 140.66.05$ ;  $M12.6.05$  на  $M12-6H.6.05$ ;  $M20 \times 80.66.05$  на  $M20-6g \times 80.66.05$ .

Пункт 6. Заменить слово: «требования» на «условия».

(ИУС № 3 1988 г.)