

**ПЛИТЫ МОДЕЛЬНЫЕ СО СМЕННЫМИ ГЛУБОКИМИ ДЕРЕВЯННЫМИ
ВКЛАДЫШАМИ ДЛЯ ОПОКИ РАЗМЕРАМИ В СВЕТУ 800×700 мм
НА ФОРМОВОЧНЫЕ ЛИТЕЙНЫЕ МАШИНЫ С ПОВОРОТОМ
ПОЛУФОРМЫ БЕЗ ДОПРЕССОВКИ**

**ГОСТ
20160—74**

Конструкция и размеры

Pattern plates with deep changeable wooden inserts for moulding box having inside dimensions 800×700 mm for moulding foundry machines with turn of half mould without squeezing. Design and dimensions

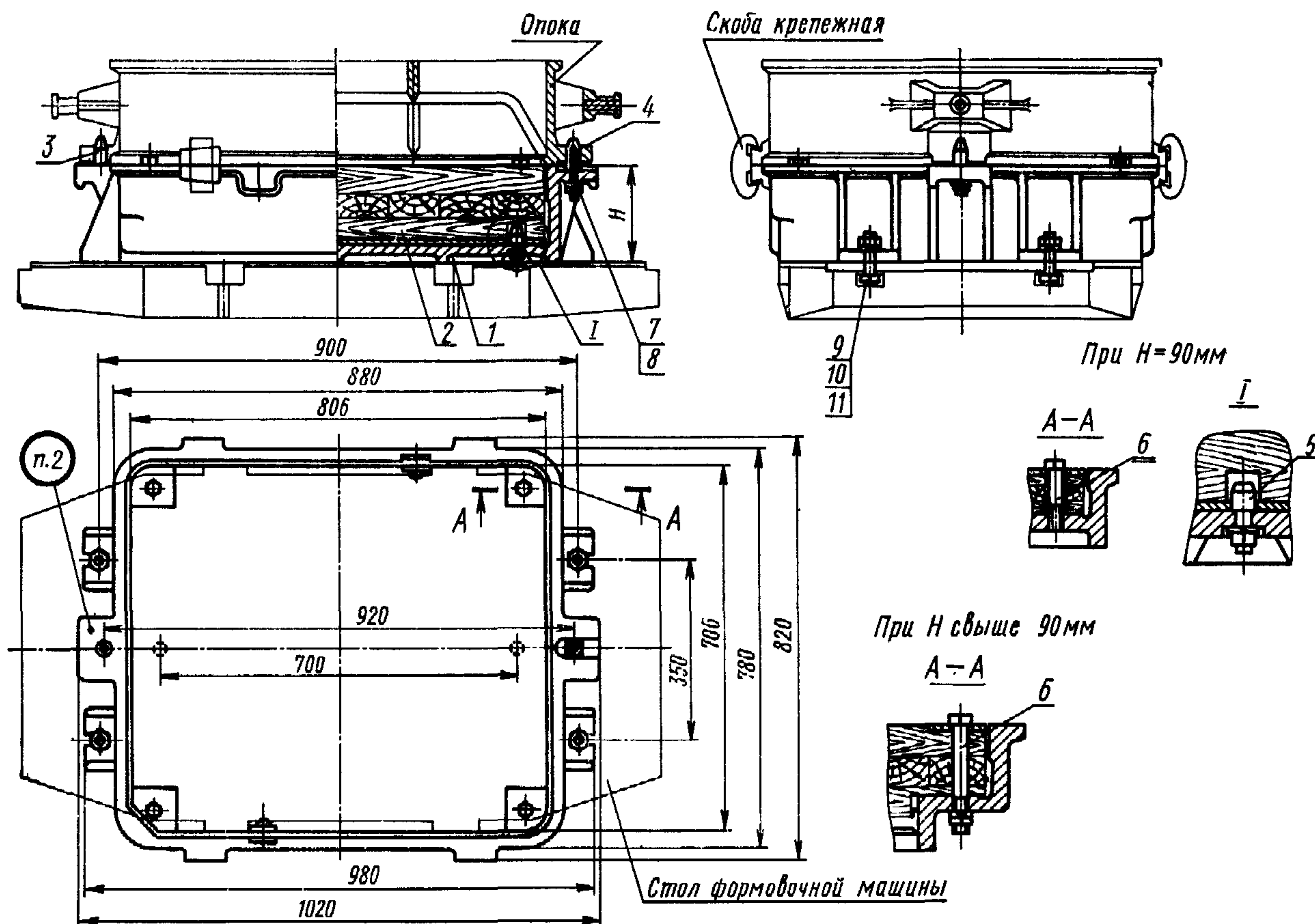
Взамен
МН 1898—61

Постановлением Государственного комитета стандартов Совета Министров СССР от 27 августа 1974 г. № 2067 срок действия установлен

с 01.07 1975 г.
до 01.07 1980 г.

Несоблюдение стандарта преследуется по закону

1. Конструкция и размеры модельных плит должны соответствовать указанным на черт. 1 и в табл. 1.



Черт. 1

Таблица 1

Обозначение модельных плит	Применяемость	Н, мм	Теоретическая масса, кг	Поз. 1. Рама Кол. 1	Поз. 2. Вкладыш по ГОСТ 20167—74 Кол. 1	Поз. 3. Штырь центрирующий по ГОСТ 20122—74 Кол. 1	Поз. 4. Штырь направляющий по ГОСТ 20123—74 Кол. 1
				Обозначения			
0280-2821		90	115	0280-2821/001	0280-3010	0290-2501	0290-2551
0280-2822		140	148	0280-2822/001	0280-3011		
0280-2823		190	178	0280-2823/001	0280-3012		
0280-2824		240	218	0280-2824/001	0280-3013		
0280-2825		290	248	0280-2825/001	0280-3014		
0280-2826		340	278	0280-2826/001	0280-3015		

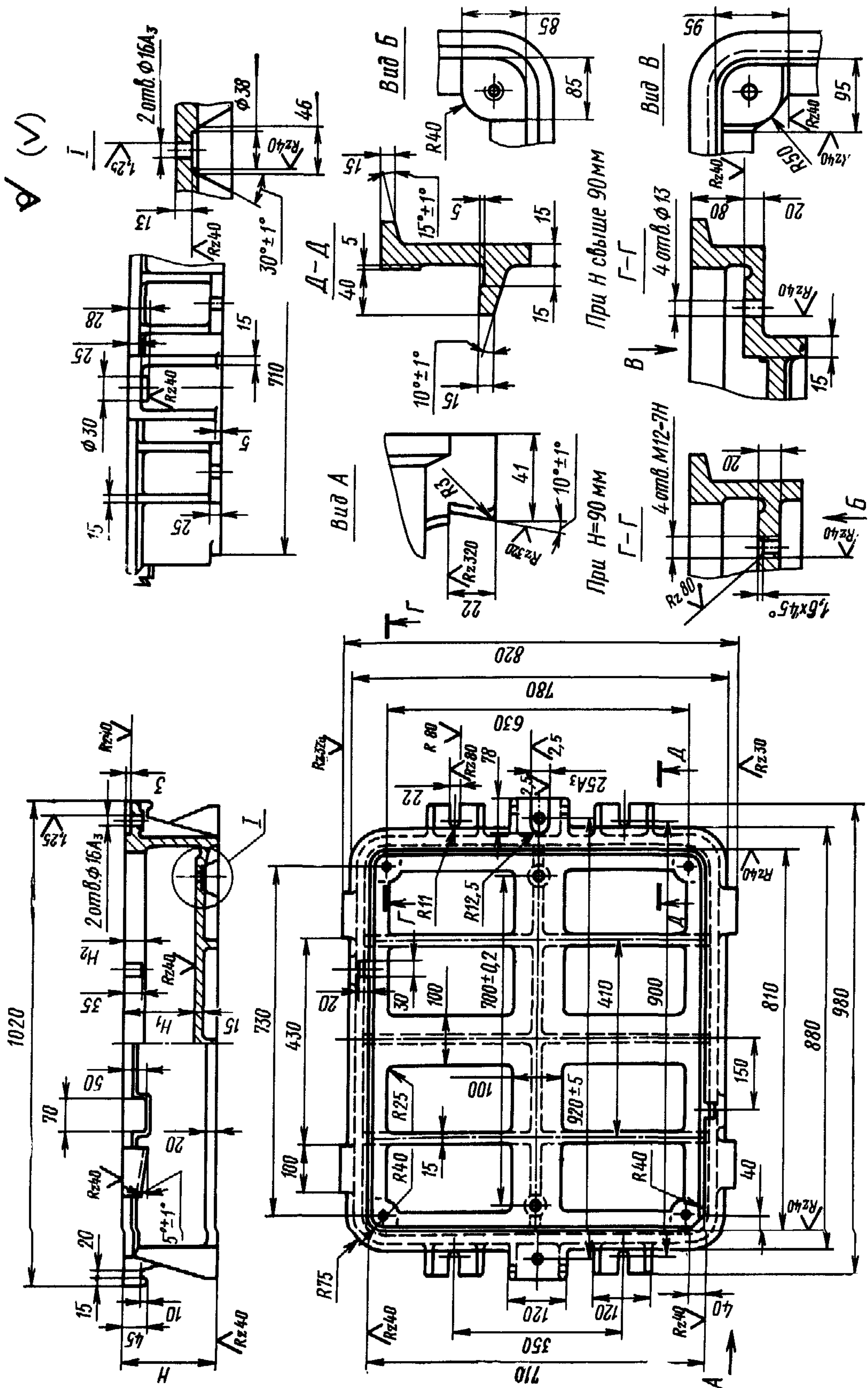
Продолжение

Обозначение модельных плит	Поз. 5. Штырь контрольный по ГОСТ 20172—74 Кол. 2	Поз. 6. Болт по ГОСТ 7808—70 Кол. 4	Поз. 7. Шайба по ГОСТ 6402—70 Кол. 8	Поз. 8. Гайка по ГОСТ 5927—70 Кол. 8	Поз. 9. Гайка по ГОСТ 5927—70 Кол. 4	Поз. 10. Болт по ГОСТ 7808—70 Кол. 4	Поз. 11. Шайба по ГОСТ 6402—70 Кол. 4
	Обозначения						
0280-2821	0298-0121	M12×75.66.05	—	—	M20.6.05	M20×60.66.05	20.65Г.05
0280-2822		M12×120.66.05	12.65Г.05	M12.6.05			
0280-2823							
0280-2824							
0280-2825							
0280-2826							

Пример условного обозначения модельной плиты размером $H=90$ мм:

Плита модельная 0280-2821/001 ГОСТ 20160—74

2. Маркировать: обозначение модельной плиты и товарный знак предприятия-изготовителя.
3. Конструкция и размеры рамы (поз. 1) должны соответствовать указанным на черт. 2 и в табл. 2.



Черт. 2

Таблица 2
Размеры в мм

Обозначение рам	H	H_1 (пред. откл. по A_1)	H_2	Теоре- тическая масса, кг
0280-2821/001	90	50	20	93
0280-2822/001	140	100	40	112
0280-2823/001	190	150		128
0280-2824/001	240	200		148
0280-2825/001	290	250		164
0280-2826/001	340	300		181

Пример условного обозначения рамы размером $H=90$ мм:

Рама 0280-2821/001 ГОСТ 20160—74

4. Материал — чугуны не ниже марки СЧ 18—36 по ГОСТ 1412—70.
5. Неуказанные радиусы 3—5 мм.
6. Технические требования — по ГОСТ 20131—74.

Изменение № 1 ГОСТ 20160—74 Плиты модельные со сменными глубокими деревянными вкладышами для опоки размерами в свету 800×700 мм на формовочные литейные машины с поворотом полуформы без допрессовки. Конструкция и размеры

Постановлением Государственного комитета СССР по стандартам от 09.02.82 № 511 срок введения установлен

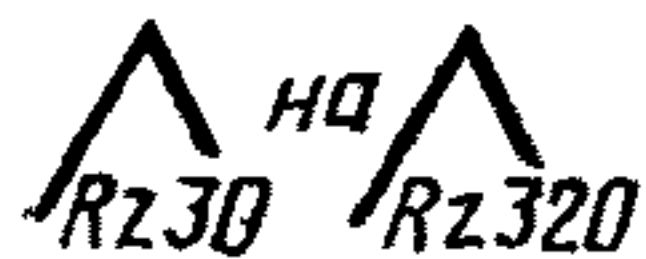
с 01.05.82

Пункты 1, 3. Таблицы 1, 2. Заменить наименование графы: «Теоретическая масса, кг» на «Масса, кг, не более».

(Продолжение см. стр. 82)

(Продолжение изменения к ГОСТ 20160—74)

Пункт 3. Заменить обозначения полей допусков: A_3 на H_8 , A_4 на H_{11} .
Чертеж. Вид сверху. Заменить обозначение шероховатости:


Rz30 H8 Rz320

Пункт 4. Заменить обозначение марки чугуна: СЧ18—36 по ГОСТ 1412—70 на СЧ18 по ГОСТ 1412—79.

Пункт 6. Заменить ссылку: ГОСТ 20131—74 на ГОСТ 20131—80.

(ИУС № 5 1982 г.)

Изменение № 2 ГОСТ 20160—74 Плиты модельные со сменными глубокими деревянными вкладышами для опоки размерами в свету 800×700 мм на формовочные литейные машины с поворотом полуформы без допрессовки. Конструкция и размеры

Утверждено и введено в действие Постановлением Государственного комитета СССР по стандартам от 17.12.87 № 4620

Дата введения 01.06.88

Под наименованием стандарта проставить код: ОКСТУ 3969.

Пункт 1. Таблица 1. Заменить обозначения болтов и гаек: M12×75.66.05 на M12—6g×75.66.05; M12×120.66.05 на M12—6g×120.66.05; M12.6.05 на M12—6H.6.05; M20.6.05 на M20—6H.6.05; M20—60.66.05 на M20—6g×60.66.05.

(Продолжение см. с. 126)

(Продолжение изменения к ГОСТ 20160—74)

Пункт 4. Заменить ссылку: «СЧ18 по ГОСТ 1412—79» на «СЧ20 по ГОСТ 1412—85».

Пункт 6. Заменить слово: «требования» на «условия».

(ИУС № 3 1988 г.)