

**ПЛИТЫ МОДЕЛЬНЫЕ СО СМЕННЫМИ ГЛУБОКИМИ ДЕРЕВЯННЫМИ  
ВКЛАДЫШАМИ ДЛЯ ОПОКИ РАЗМЕРАМИ В СВЕТУ 600×500 мм  
НА ФОРМОВОЧНЫЕ ЛИТЕЙНЫЕ МАШИНЫ С ПОВОРОТОМ  
ПОЛУФОРМЫ С ДОПРЕССОВКОЙ**

**ГОСТ  
20157—74**

**Конструкция и размеры**

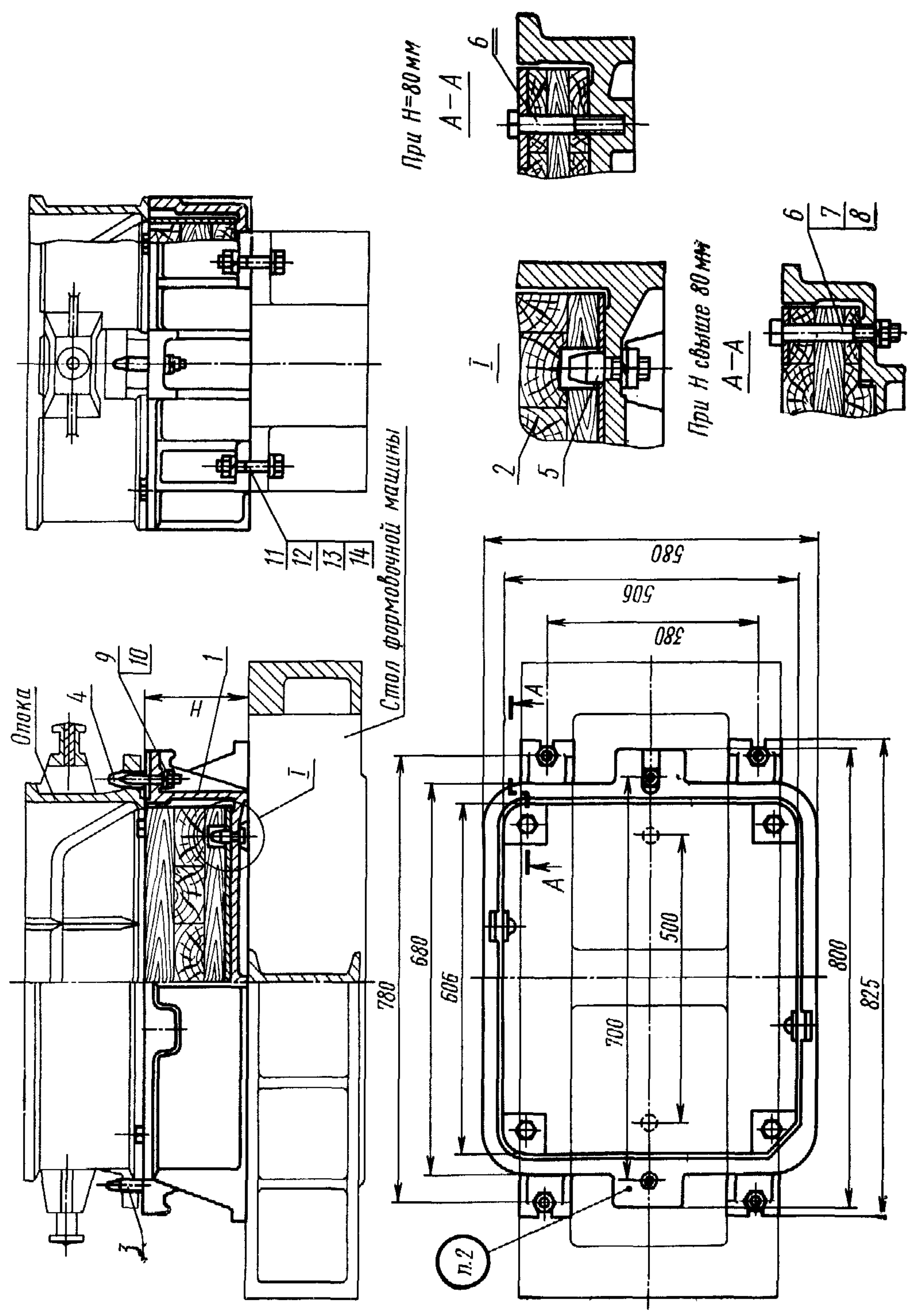
Pattern plates with deep changeable wooden inserts for moulding box having inside dimensions 600×500 mm for moulding foundry machines with turn of half mould with squeezing. Design and dimensions

**Взамен  
МН 1894—61**

Постановлением Государственного комитета стандартов Совета Министров СССР от 27 августа 1974 г. № 2067 срок действия установлен  
с 01.07 1975 г.  
до 01.07 1980 г.

**Несоблюдение стандарта преследуется по закону**

1. Конструкция и размеры модельных плит должны соответствовать указанным на черт. 1 и в табл. 1.



Черт. 1

Таблица 1

Обозначение модельных плит	Применяемость	H, мм	Теоретическая масса, кг	Поз. 1. Рама Кол. 1	Поз. 2. Вкладыш по ГОСТ 20167—74 Кол. 1	Поз. 3. Штырь центрирующий по ГОСТ 20122—74 Кол. 1
				Обозначения		
0280-2741		80	82	0280-2741/001	0280-3005	0290-2501
0280-2742		130	101	0280-2742/001	0280-3006	
0280-2743		180	119	0280-2743/001	0280-3007	

Продолжение

Обозначение модельных плит	Поз. 4. Штырь направляющий по ГОСТ 20123—74 Кол. 1	Поз. 5. Штырь контрольный по ГОСТ 20172—74 Кол. 2	Поз. 6. Болт по ГОСТ 7808—70 Кол. 2	Поз. 7. Шайба по ГОСТ 6402—70 Кол. 4	Поз. 8. Гайка по ГОСТ 5927—70 Кол. 4
	Обозначения				
0280-2741			M10×70.66.05	—	—
0280-2742	0290-2551	0298-0121	M10×120.66.05	10.65Г.05	M10.6.05
0280-2743					

Продолжение

Обозначение модельных плит	Поз. 9. Гайка по ГОСТ 5927—70 Кол. 4	Поз. 10. Шайба по ГОСТ 6402—70 Кол. 4	Поз. 11. Болт по ГОСТ 7808—70 Кол. 4	Поз. 12. Гайка по ГОСТ 5927—70 Кол. 4	Поз. 13. Шайба по ГОСТ 6402—70 Кол. 4	Поз. 14. Шайба по ГОСТ 11371—68 Кол. 4
	Обозначения					
0280-2741						
0280-2742	M12.6.05	12.65Г.05	M16×60.66.05	M16.6.05	16.65Г.05	16.58.05
0280-2743						

Пример условного обозначения модельной плиты размером  $H=80$  мм:

Плита модельная 0280-2741 ГОСТ 20157—74

2. Маркировать: обозначение модельной плиты и товарный знак предприятия-изготовителя.
3. Конструкция и размеры рам (поз. 1) должны соответствовать указанным на черт. 2 и в табл. 2.





Таблица 2  
Размеры в мм

Обозначение рам	$H$	$H_1$ (пред. откл. по $A_1$ )	$H_2$	Теоретичес- кая масса, кг
0280-2741/001	80	50	20	68,3
0280-2742/001	130	100	40	79,4
0280-2743/001	180	150		90,5

Пример условного обозначения рамы размером  $H=80$  мм:

*Рама 0280-2741 001 ГОСТ 20157—74*

4. Материал — чугун не ниже марки СЧ18—36 по ГОСТ 1412—70.
5. Неуказанные радиусы 5—10 мм.
6. Технические требования — по ГОСТ 20131—74.

**Изменение № 1 ГОСТ 20157—74 Плиты модельные со сменными глубокими деревянными вкладышами для опокн размерами в свету 600×500 мм на формовочные литейные машины с поворотом полуформы с допрессовкой. Конструкция и размеры**

**Постановлением Государственного комитета СССР по стандартам от 09.02.82 № 510 срок введения установлен**

**с 01.05.82**

Пункты 1, 3. Таблицы 1, 2. Заменить наименование графы: «Теоретическая масса, кг» на «Масса, кг, не более».

Пункт 1. Таблица 1. Графа «Поз. 6. Болт по ГОСТ 7808—70». Заменить слова: «Кол. 2» на «Кол. 4»;

*(Продолжение см. стр. 80)*

*(Продолжение изменения к ГОСТ 20157—74)*

графа «Поз. 14. Шайба». Заменить ссылку и обозначение шайбы: ГОСТ 11371—68 на ГОСТ 11371—78, 16.58 05 на 16.02.05.

Пункт 2. Заменить обозначения полей допусков  $A_3$  на H8,  $A_4$  на H11.

Пункт 4. Заменить обозначение марки чугуна: СЧ18—36 по ГОСТ 1412—70 на СЧ18 по ГОСТ 1412—79.

Пункт 6. Заменить ссылку: ГОСТ 20131—74 на ГОСТ 20131—80.

(ИУС № 5 1982 г.)

**Изменение № 2 ГОСТ 20157—74 Плиты модельные со сменными глубокими деревянными вкладышами для опоки размерами в свету 600×500 мм на формовочные литейные машины с поворотом полуформы с допрессовкой. Конструкция и размеры**

**Утверждено и введено в действие Постановлением Государственного комитета СССР по стандартам от 17.12.87 № 4619**

**Дата введения 01.06.88**

Под наименованием стандарта проставить код: ОКСТУ 3969.

*(Продолжение см. с. 124)*



**(Продолжение изменения к ГОСТ 20157—74)**

Пункт 1. Таблица 1. Заменить обозначения болтов и гаек: М10×70.66.05 на М10—6g×70.66.05; М10×120.66.05 на М10—6g×120.66.05; М10.6.05 на М10—6Н.6.05; М12.6.05 на М12—6Н.6.05; М16×60.66.05 на М16—6g×60.66.05; М16.6.05 на М16—6Н.6.05.

Пункт 4. Заменить ссылку: «СЧ18 по ГОСТ 1412—79» на «СЧ20 по ГОСТ 1412—85».

Пункт 6. Заменить слово: «требования» на «условия».

**(ИУС № 3 1988 г.)**