

ВКЛАДЫШИ ДЕРЕВЯННЫЕ СМЕННЫЕ МЕЛКИЕ ДЛИНОЙ ОТ 406 до 806 мм, ШИРИНОЙ от 306 до 706 мм ДЛЯ МОДЕЛЬНЫХ ПЛИТ

ГОСТ 20151-74

Конструкция и размеры

Shallow changeable wooden inserts by length from 406 to 806 mm, width from 306 to 706 mm for pattern plates. Design and dimensions

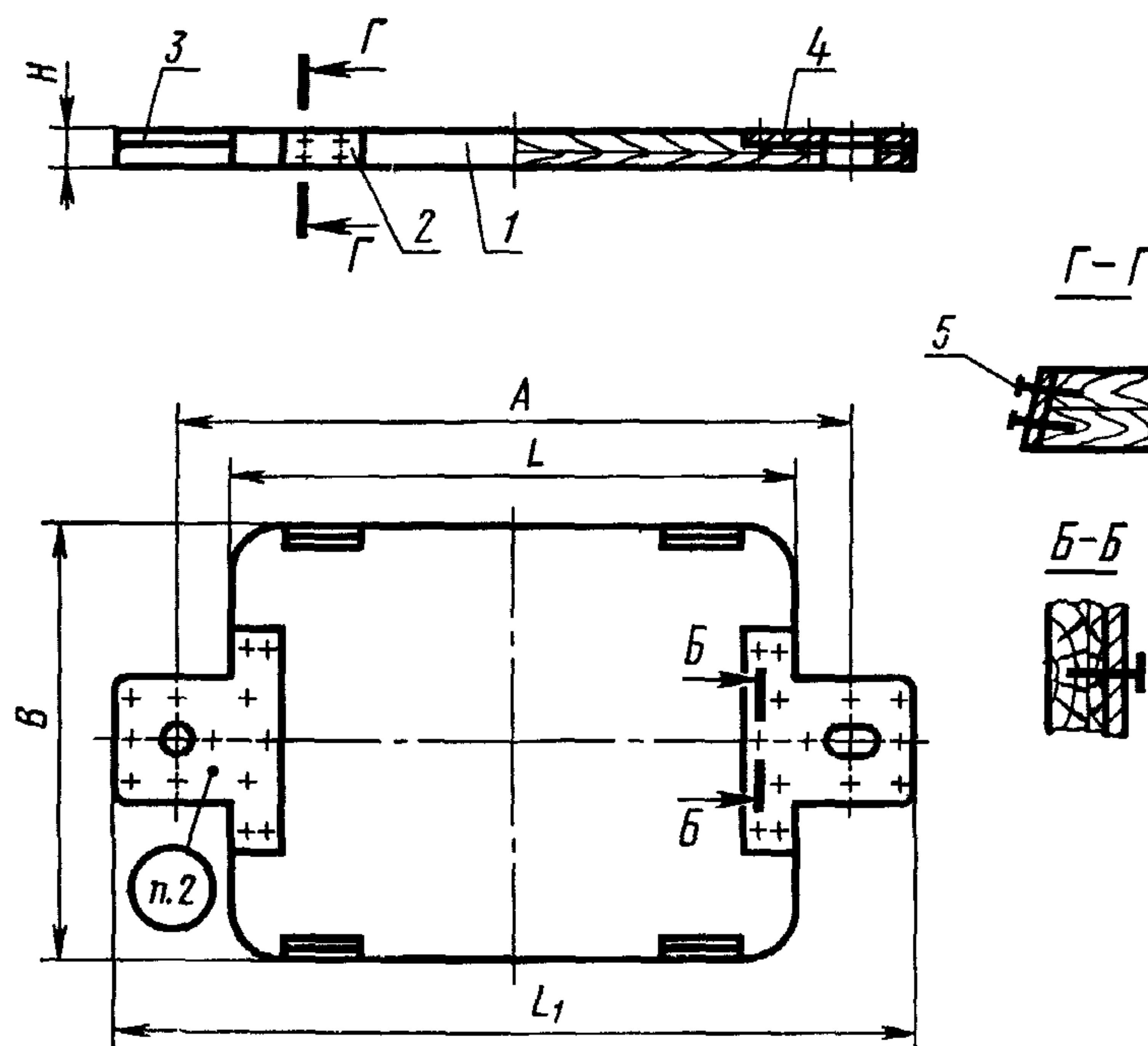
Взамен МН 1888-61

Постановлением Государственного комитета стандартов Совета Министров СССР от 27 августа 1974 г. № 2067 срок действия установлен с 01.07 1975 г.

до 01.07 1980 г.

Несоблюдение стандарта преследуется по закону

1. Конструкция и размеры вкладышей должны соответствовать указанным на черт. 1 и в табл. 1.



Черт. 1

Размеры в мм

Обозначение вкладышей	Применяемость	L	L <sub>1</sub>	B	H	A		Теоретическая масса, кг
						Номин.	Пред. откл.	
0280-2611		406	600	306	25	500	±0,2	3,5
0280-2601		456	650	356		550		4,0
0280-2603		506	700	406		600		4,5
0280-2607		606	830	506	30	700		6,8
0280-2609		806	1060	706	35	920	±0,5	13,0

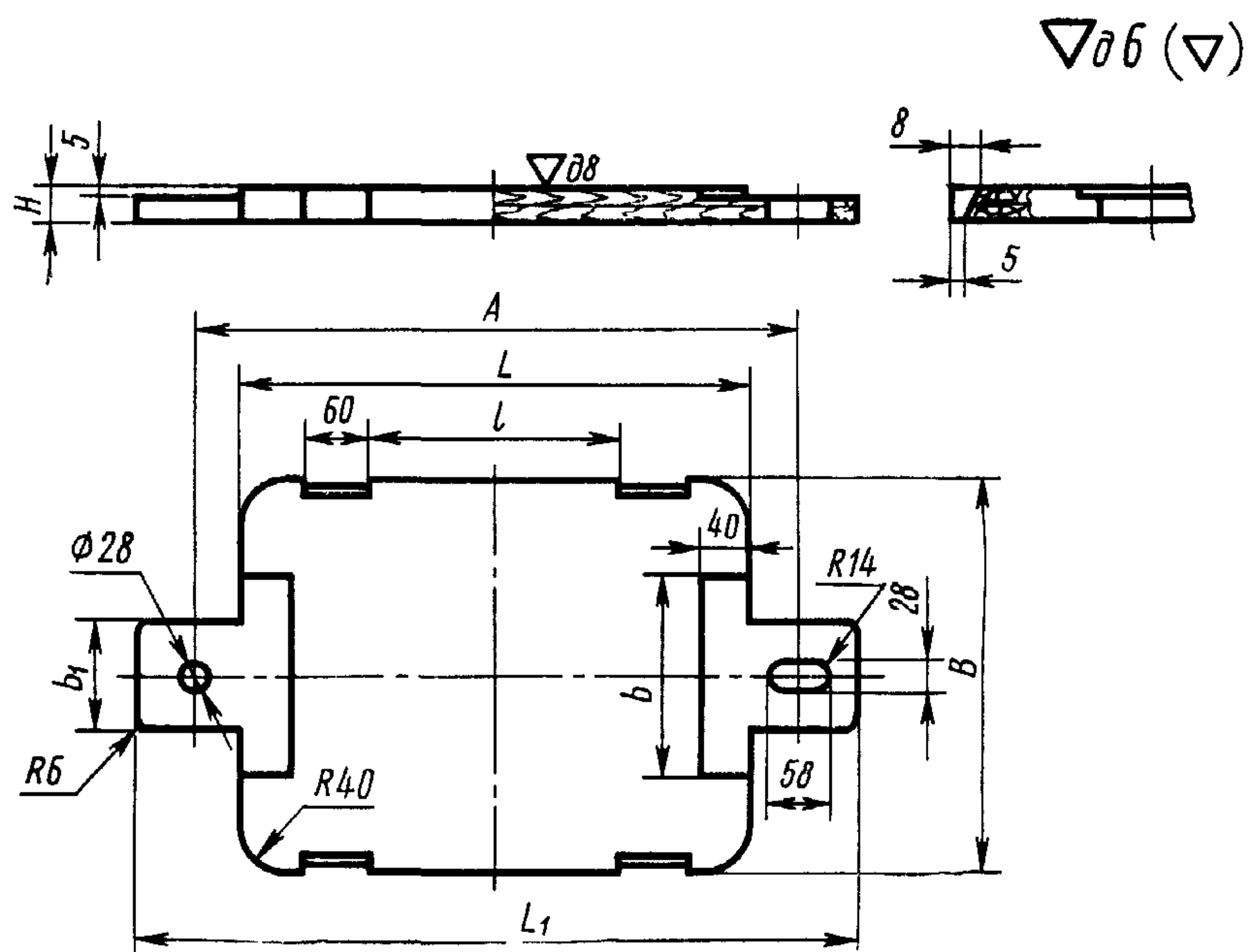
Продолжение

Обозначение вкладышей	Поз. 1. Плита Кол. 1	Поз. 2. Пластина прижима Кол. 1	Поз. 3. Пластина центрирующая Кол. 1	Поз. 4. Пластина направляющая Кол. 1	Поз. 5. Шуруп по ГОСТ 1145—70 Кол. 42
	Обозначения				
0280-2611	0280-2611/001	0280-2601/002	0280-2601/003	0280-2601/004	А 4×20.09.02
0280-2601	0280-2601/001				
0280-2603	0280-2603/001				
0280-2607	0280-2607/001	0280-2607/002	0280-2607/003	0280-2607/004	А 4×25.09.2
0280-2609	0280-2609/001	0280-2609/002	0280-2609/003	0280-2609/004	

Пример условного обозначения вкладыша размером  $L=406$  мм:

*Вкладыш 0280-2611 ГОСТ 20151—74*

2. Маркировать: обозначение вкладыша и товарный знак предприятия-изготовителя.
3. Конструкция и размеры плит (поз. 1) должны соответствовать указанным на черт. 2 и в табл. 2.



Черт. 2

Таблица 2

Размеры в мм

Обозначение плит	$L$	$L_1$	$B$	$H$	$A$	$l$	$b$	$b_1$	Теоретическая масса, кг
0280-2611/001	406	600	306	25	500	190	180	100	1,6
0280-2601/001	456	650	356		550	240			2,0
0280-2603/001	506	700	406		600	290			2,3
0280-2607/001	606	830	506	30	700	340			4,7
0280-2609/001	806	1060	706	35	920	540	200	130	10,5

Пример условного обозначения плиты размером  $L=406$  мм.

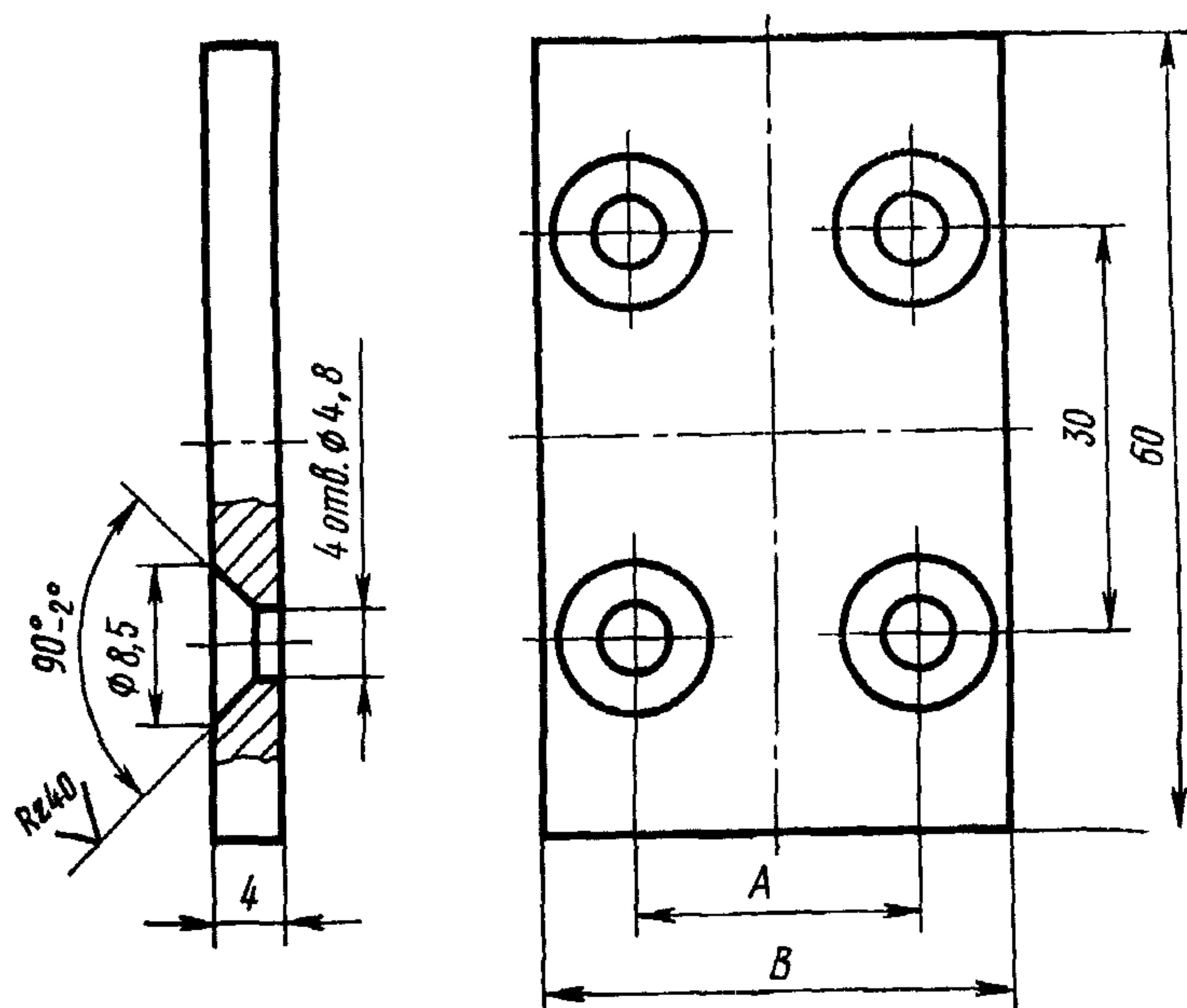
Плита 0280-2611/001 ГОСТ 20151—74

4. Конструкция и размеры пластин прижима (поз. 2) должны соответствовать указанным на черт. 3 и в табл. 3.

Rz80 (✓)

Таблица 3  
Размеры в мм

Обозначение пластин прижима	$A$	$B$	Теоретическая масса, кг
0280-2601/002	12	24	0,04
0280-2607/002	14	28	0,05
0280-2609/002	16	32	0,06



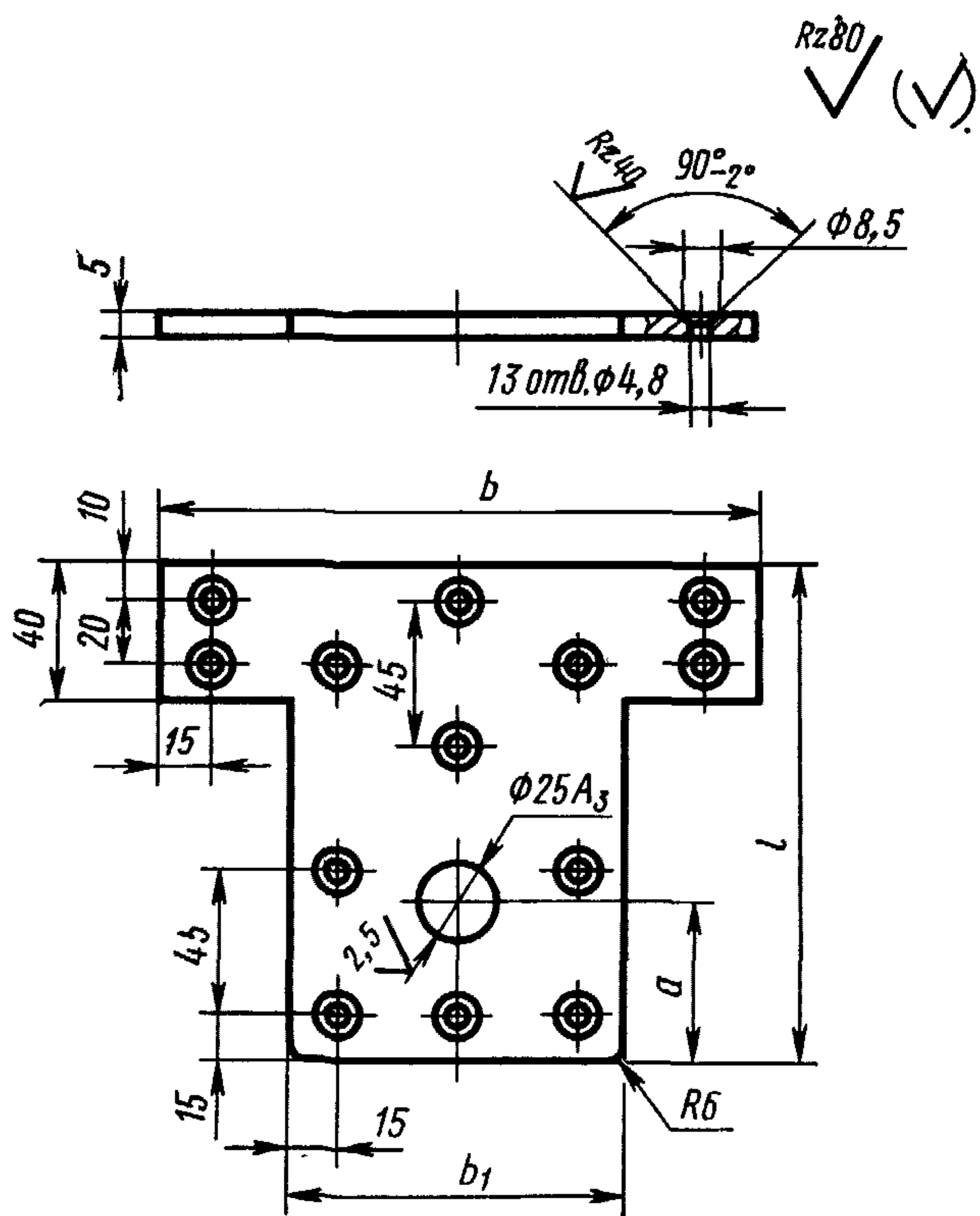
Черт. 3

Пример условного обозначения пластины прижима размером  $B=24$  мм:

Пластина прижима 0280-2601/002 ГОСТ 20151—74

5. Материал — сталь Ст 3 по ГОСТ 380—71.

6. Конструкция и размеры центрирующих пластин (поз. 3) должны соответствовать указанным на черт. 4 и в табл. 4.



Черт. 4

Пластина центрирующая 0280-2601/003 ГОСТ 20151—74

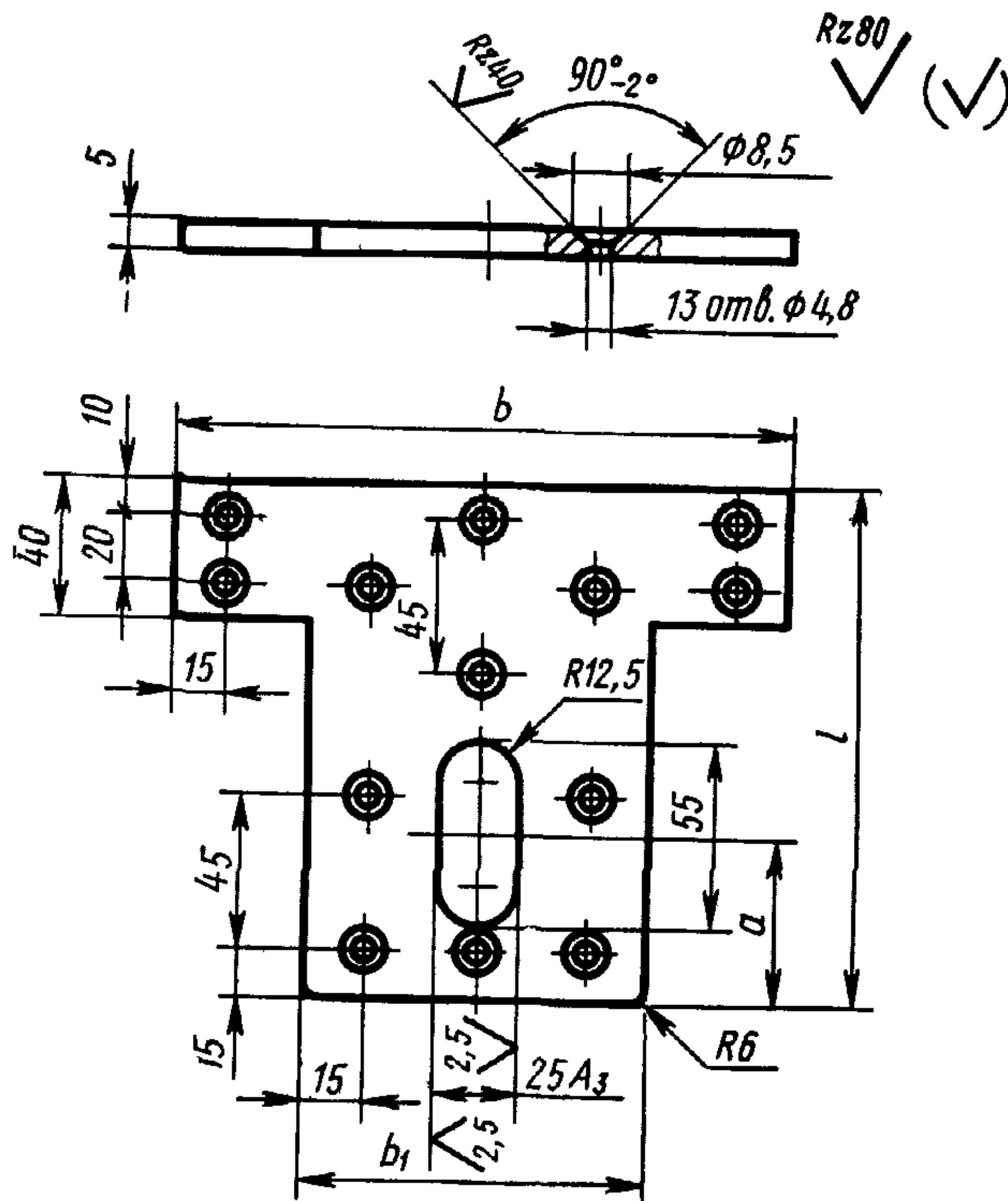
7. Материал — сталь Ст 3 по ГОСТ 380—71.

8. Конструкция и размеры направляющих пластин (поз. 4) должны соответствовать указанным на черт. 5 и в табл. 5.

Таблица 4

Размеры в мм					
Обозначение центрирующих пластин	a	b	b <sub>1</sub>	l	Теоретическая масса, кг
0280-2601/003	50	180	100	137	0,55
0280-2607/003	65			152	0,60
0280-2609/003	70	200	130	167	0,83

Пример условного обозначения центрирующей пластины размером a=50 мм:



Черт. 5

Пластина направляющая 0280-2601/004 ГОСТ 20151—74

9. Материал — сталь Ст3 по ГОСТ 380—71.

10. Технические требования—по ГОСТ 20131—74

Таблица 5

Размеры в мм					
Обозначение направляющих пластин	a	b	b <sub>1</sub>	l	Теоретическая масса, кг
0280-2601/004	50	180	100	137	0,52
0280-2607/004	65			152	0,57
0280-2609/004	70	200	130	167	0,80

Пример условного обозначения направляющей пластины размером a=50 мм:



**Изменение № 1 ГОСТ 20151—74 Вкладыши деревянные сменные мелшле длиной от 406 до 806 мм, шириной от 306 до 706 мм для модельных плит. Конструкция и размеры**

**Постановлением Государственного комитета СССР по стандартам от 09.02.82 № 509 срок введения установлен**

**с 01.05.82**

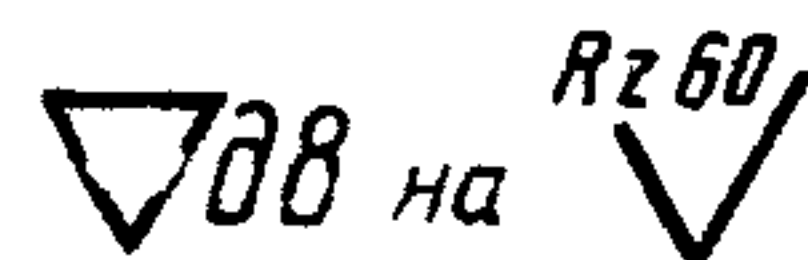
Пункт 1. Таблица 1. Графа «Поз. 2. Пластина прижима». Заменить слова: «Кол. 1» на «Кол. 4»;

графа «Поз. 5. Шуруп». Заменить ссылку и обозначение шурупа: ГОСТ 1145—70 на ГОСТ 1145—80, А4×20.09.02 на 2—4×20.016, А4×25.09.2 на 1—4×25.016.

Пункты 1, 3, 4, 6, 8. Таблицы 1—5. Заменить наименование графы: «Теоретическая масса, кг» на «Масса, кг, не более».

*(Продолжение см. стр. 78)*

Пункт 3. Заменить обозначения шероховатости:



$\nabla 208 (\nabla)$  на  $Rz 200 \sqrt{(\checkmark)}$ .

Пункты 6, 8. Чертежи 4, 5. Заменить обозначение поля допуска:  $A_3$  на H8;  
таблицы 4, 5. Графа а. Заменить размеры: 50 на 40, 65 на 55.

Пункт 10. Заменить ссылку: ГОСТ 20131—74 на ГОСТ 20131—80.

(ИУС № 5 1982 г.)

**Изменение № 2 ГОСТ 20151—74 Вкладыши деревянные сменные мелкие длиной от 406 до 806 мм, шириной от 306 до 706 мм для модельных плит. Конструкция и размеры**

**Утверждено и введено в действие Постановлением Государственного комитета СССР по стандартам от 17.12.87 № 4617**

**Дата введения 01.06.88**

Под наименованием стандарта проставить код: ОКСТУ 3969.  
Пункт 10. Заменить слово: «требования» на «условия».

(ИУС № 3 1988 г.)