

**ПЛИТЫ МОДЕЛЬНЫЕ СТАЛЬНЫЕ ДЛЯ ОПОК РАЗМЕРАМИ В СВЕТУ
1200×1000 мм НА ФОРМОВОЧНЫЕ ЛИТЕЙНЫЕ МАШИНЫ
С ПОВОРОТОМ ПОЛУФОРМЫ БЕЗ ДОПРЕССОВКИ**

Конструкция и размеры

Steel pattern plates for moulding boxes having inside dimensions 1200×1000 mm
for moulding foundry machines with turn of half mould without squeezing.
Design and dimensions

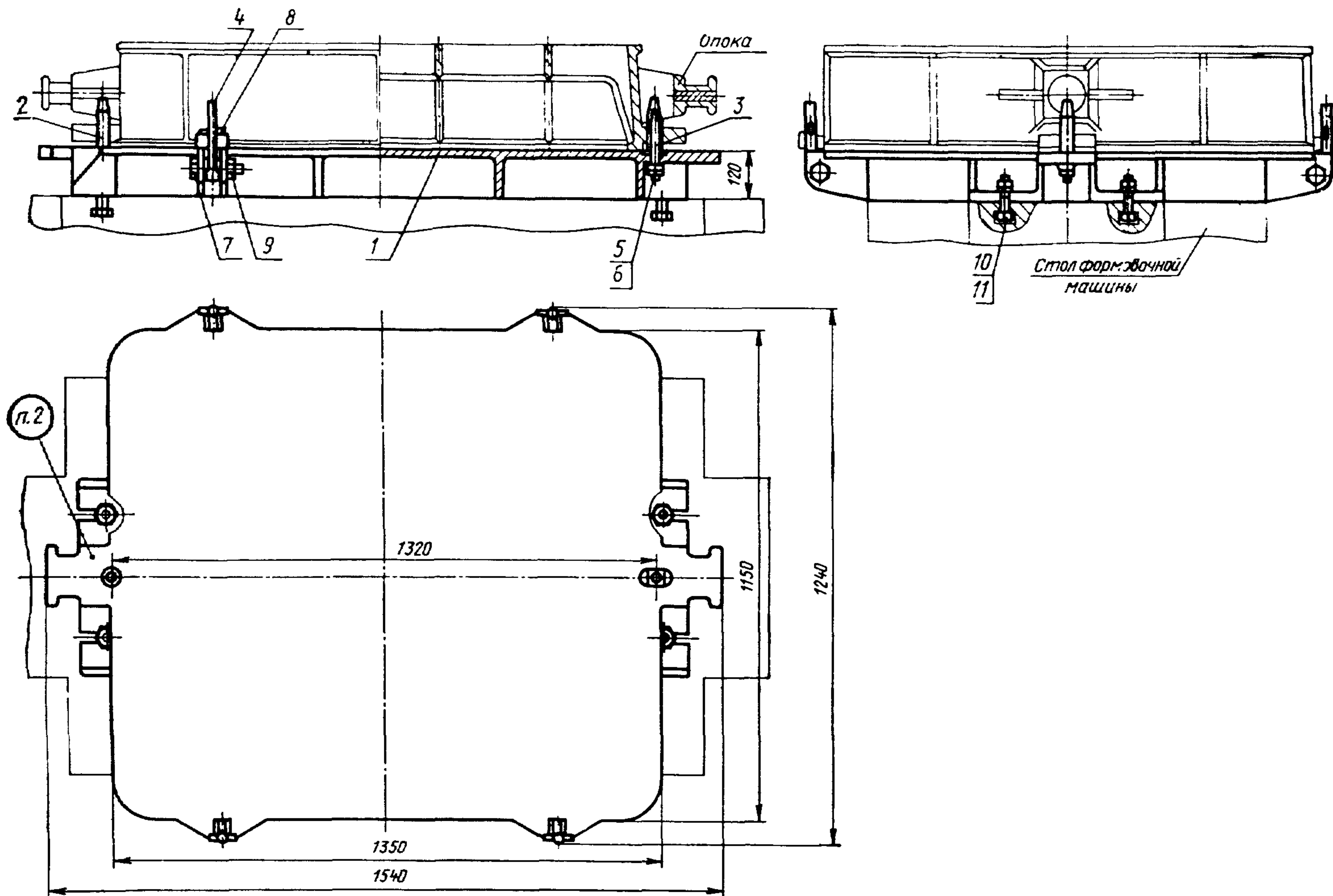
**ГОСТ
20117—74**

Постановлением Государственного комитета стандартов Совета Министров СССР от 21 августа 1974 г. № 2023 срок действия установлен

с 01.01 1976 г.
до 01.01 1981 г.

Несоблюдение стандарта преследуется по закону

1. Конструкция и размеры модельных плит должны соответствовать указанным на черт. 1.



Теоретическая масса — 295 кг

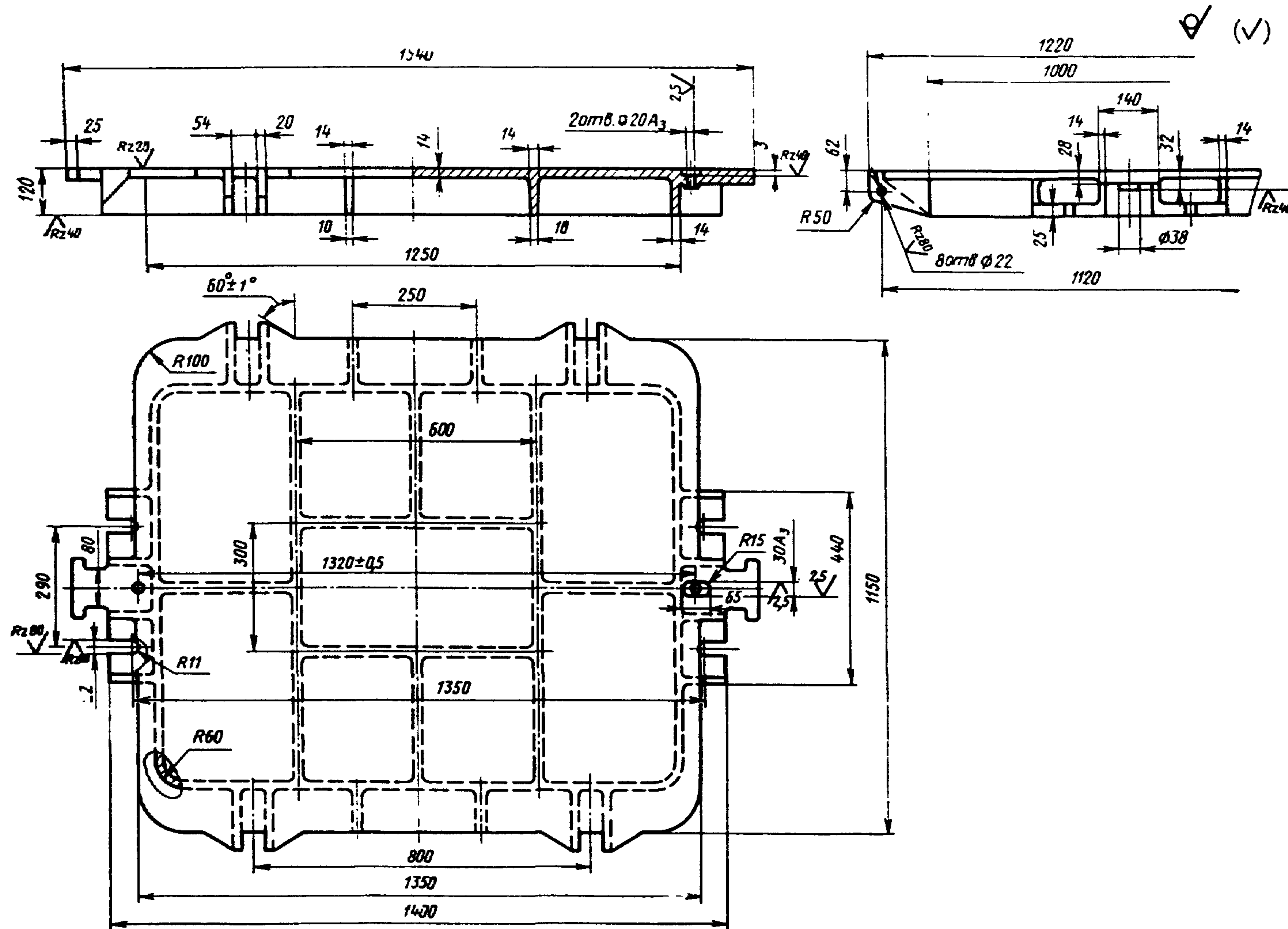
1—плита 0280-2038/001 (кол. 1); 2—штырь центрирующий 0290-2504 по ГОСТ 20122-74 (кол. 1); 3—штырь направляющий 0290-2554 по ГОСТ 20123-74 (кол. 1); 4—штырь откидной 0290-2031 по ГОСТ 20128-74 (кол. 4); 5—гайка М16.6.05 по ГОСТ 5927-70 (кол. 2); 6—шайба 16.65Г.05 по ГОСТ 6402-70 (кол. 2); 7—болт М20×120.66.05 по ГОСТ 7808-70 (кол. 4); 8—клин крепежный 0292-0614 по ГОСТ 19391-74 (кол. 4); 9—гайка М20.6.05 по ГОСТ 5927-70 (кол. 8); 10—болт М20×60.66.05 по ГОСТ 7808-70 (кол. 4); 11—шайба 20.65Г.05 по ГОСТ 6402-70 (кол. 4).

Черт. 1

Условное обозначение модельной плиты:

Плита модельная 0280-2038 ГОСТ 20117-74

2. Маркировать: обозначение модельной плиты и товарный знак предприятия-изготовителя.
3. Конструкция и размеры плит (поз. 1) должны соответствовать указанным на черт. 2.



Теоретическая масса — 289 кг

Черт. 2

Условное обозначение плиты:

Плита 0280-2038/001 ГОСТ 20117—74

4. Неуказанные радиусы 5—8 мм.
5. Технические требования — по ГОСТ 20131—74.

Изменение № 1 ГОСТ 20117—74 Плиты модельные стальные для опок размерами в свету 1200×1000 мм на формовочные литейные машины с поворотом полуформы без допрессовки. Конструкция и размеры

Постановлением Государственного комитета СССР по стандартам от 02.06.81 № 2771 срок введения установлен

с 01.10.81

Пункт 1. Чертеж 1. Подрисуночная подпись. Заменить обозначение болта (поз. 10): M20×60.66.05 по ГОСТ 7808—70 на 7002—2581 по ГОСТ 13152—67.

Пункты 1, 3. Чертежи 1, 2. Заменить слова: «Теоретическая масса» на «Масса, не более».

Пункт 3. Чертеж 2. Заменить обозначение: A₃ на H8;

(Продолжение см. стр. 110)

(Продолжение изменения к ГОСТ 20117—74)

вид спереди. Для размера 1250 (слева) заменить тонкую линию на основную.

Пункт 5. Заменить ссылку: ГОСТ 20131—74 на ГОСТ 20131—80.

(ИУС № 8 1981 г.)