

**ПЛИТЫ МОДЕЛЬНЫЕ СТАЛЬНЫЕ ДЛЯ ОПОК РАЗМЕРАМИ В СВЕТУ  
600×500 мм, 800×700 мм, 1000×800 мм НА ФОРМОВОЧНЫЕ  
ЛИТЕЙНЫЕ МАШИНЫ С ПОВОРОТОМ ПОЛУФОРМЫ  
С ДОПРЕССОВКОЙ**

**ГОСТ  
2011—74**

**Конструкция и размеры**

Steel pattern plates for moulding boxes having inside dimensions 600×500 mm, 800×700 mm, 1000×800 mm for moulding foundry machines with turn of half mould with squeezing. Design and dimensions

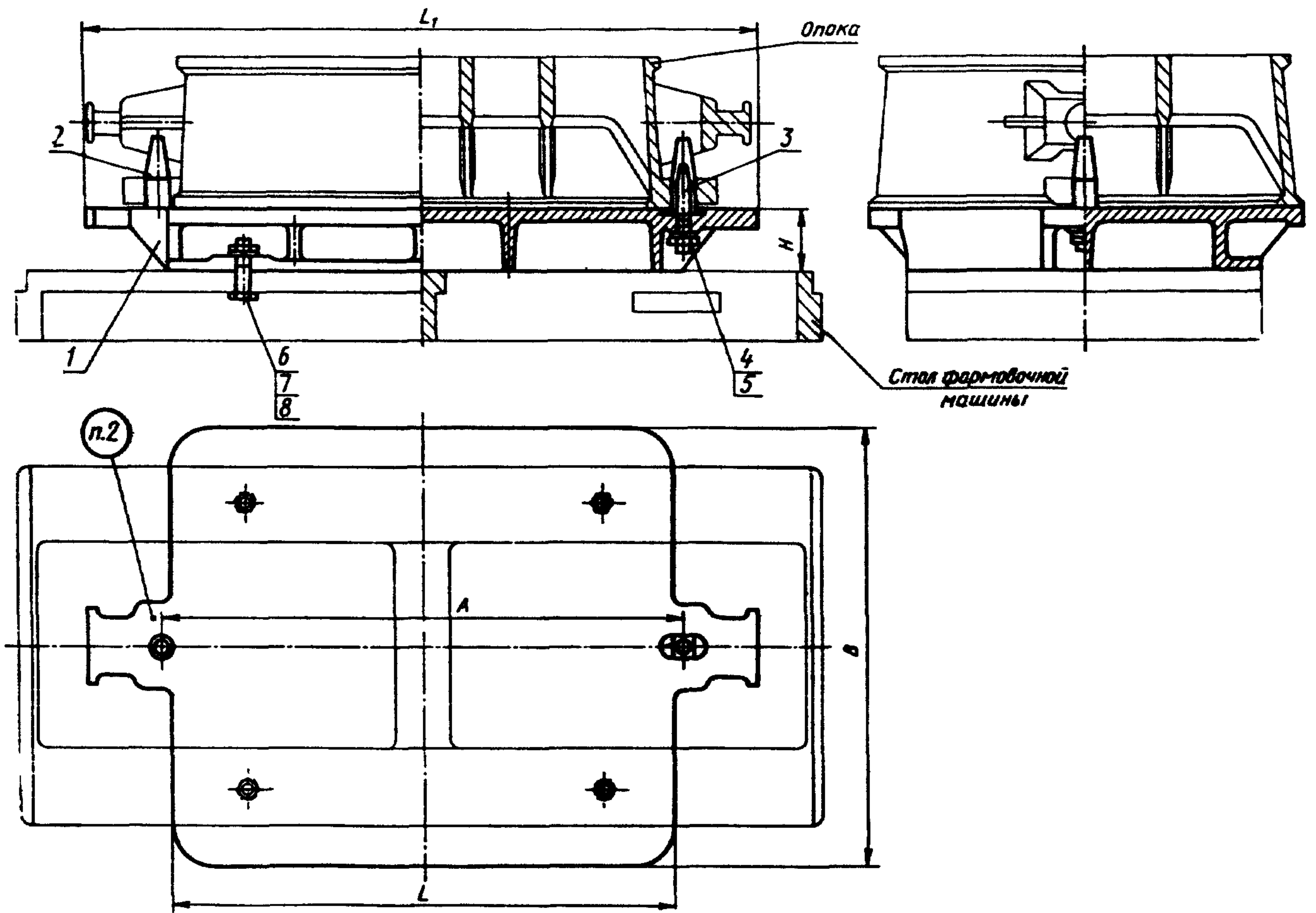
**Взамен  
МН 3262—62**

Постановлением Государственного комитета стандартов Совета Министров СССР от 21 августа 1974 г. № 2023 срок действия установлен

с 01.01 1976 г.  
до 01.01 1981 г.

**Несоблюдение стандарта преследуется по закону**

1. Конструкция и размеры модельных плит должны соответствовать указанным на черт. 1 и в табл. 1.



Черт. 1

## Размеры в мм

Обозначения модельных плит	Применяемость	Размеры опок в свету	L	L <sub>1</sub>	B	H	A	Теоретическая масса, кг	Поз. 1. Плита. Кол. 1	Поз. 2. Штырь центрирующий по ГОСТ 20122—74 Кол. 1
									Обозначения	
0280-1431		600×500	680	880	580	80	700	78	0280-1431/001	0290-2502
0280-1433		800×700	880	1100	780	90	920	120	0280-1433/001	0290-2503
0280-1435		1000×800	1120	1340	920	100	1120	192	0280-1435/001	0290-2505

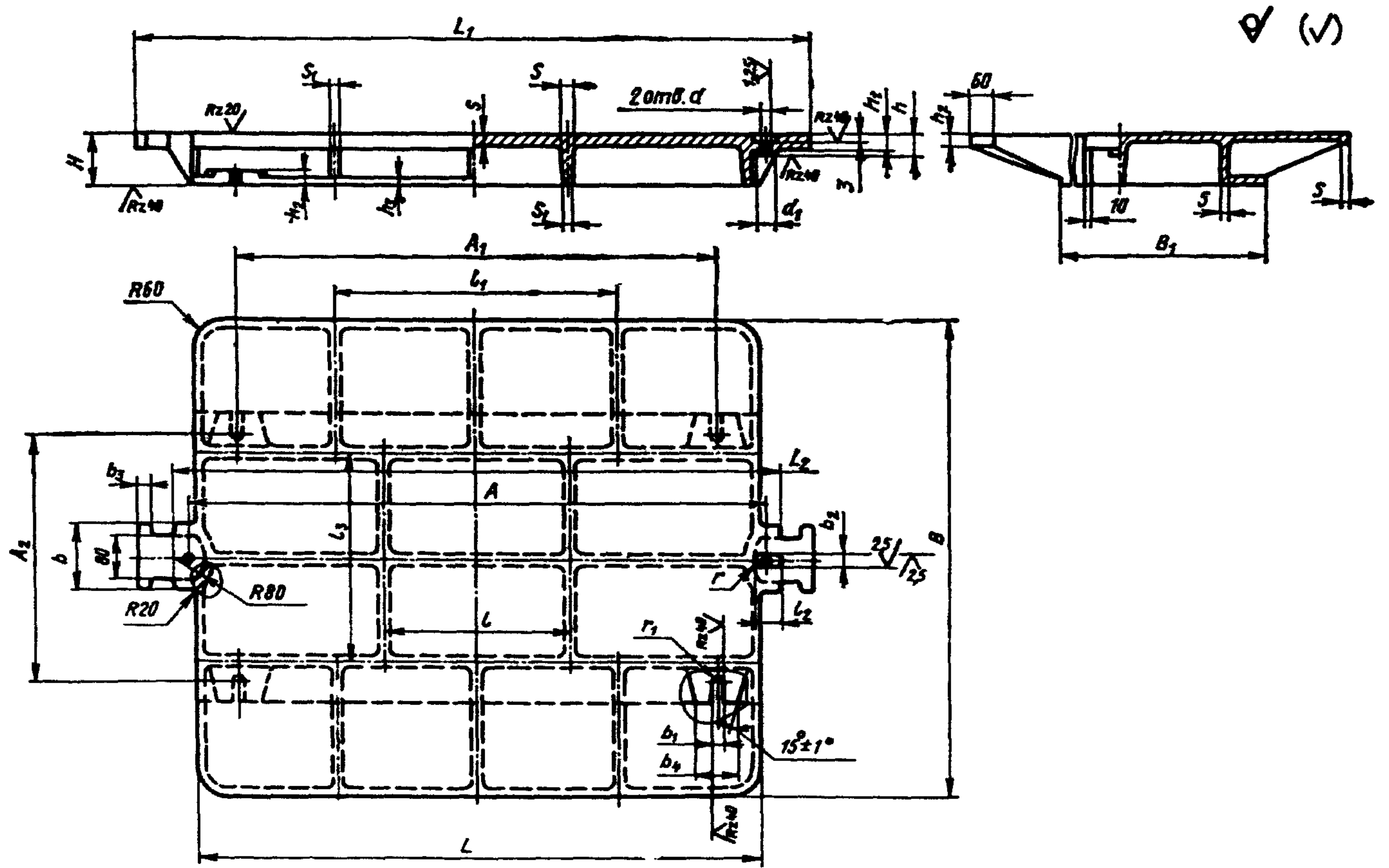
## Продолжение

Обозначения модельных плит	Применяемость	Поз. 3 Штырь направляющий по ГОСТ 20123—74 Кол. 1	Поз. 4 Шайба по ГОСТ 6402—70 Кол. 2	Поз. 5 Гайка по ГОСТ 5927—70 Кол. 2	Поз. 6 Гайка по ГОСТ 5927—70 Кол. 4	Поз. 7 Болт по ГОСТ 7808—70 Кол. 4	Поз. 8 Шайба по ГОСТ 6402—70 Кол. 4	Обозначения	
0280-1431		0290-2552	12.65 Г.05	М12.6.05	М16.6.05	М16×80.66.05	16.65 Г.05		
0280-1433		0290-2553							
0280-1435		0290-2555	16.65 Г.05	М16.6.05	М20.6.05	М20×80.66.05	20.65 Г.05		
						М20×90.66.05			

Пример условного обозначения модельной плиты размером  $L=680$  мм:

*Плита модельная 0280-1431 ГОСТ 20111—74*

2. Маркировать: обозначение модельной плиты и товарный знак предприятия-изготовителя.
3. Конструкция и размеры плит (поз. 1) должны соответствовать указанным на черт. 2 и в табл. 2.



В (V)

Черт. 2

Размеры в мм

Обозначения плит	L	L <sub>1</sub>	L <sub>2</sub>	B	B <sub>1</sub>	H	A		A <sub>1</sub>	A <sub>2</sub>	b	b <sub>1</sub>	b <sub>2</sub> (пред. откл. по A <sub>2</sub> )	b <sub>3</sub>	b <sub>4</sub>
							номин.	пред. откл.							
0280-1431 001	680	880	760	580	450	80	700	±0,2	480	380	110	17	25	20	70
0280-1433 001	880	1100	980	780	500	90	920	±0,5	550	420	120	22			
0280-1435 001	1120	1340	1190	920	540	100	1120		950	460	130			30	25

Продолжение

Размеры в мм

Обозначения плит	d (пред. откл. по A <sub>2</sub> )	d <sub>1</sub>	h	h <sub>1</sub>	h <sub>2</sub>	h <sub>3</sub>	l	l <sub>1</sub>	l <sub>2</sub>	l <sub>3</sub>	s	s <sub>1</sub>	r	r <sub>1</sub>	Теоретическая масса, кг
0280-1431 001	16	30	25	22	18	10	230	320	55	300	10	8	12,5	8,5	76
0280-1433 001					22	12	290	400		340	12	10			118
0280-1435 001	20	38	32	28	25	14	360	560	65	380	14	11	15,0	11,0	190

Пример условного обозначения плиты размером L=680 мм:

Плита 0280-1431/001 ГОСТ 20111—74

4. Неуказанные радиусы 5—8 мм.

5. Технические требования — по ГОСТ 20131—74.

**Изменение № 1 ГОСТ 20111—74 Плиты модельные стальные для опок размерами в свету 600×500 мм, 800×700 мм, 1000×800 мм на формовочные литейные машины с поворотом полуформы с допрессовкой. Конструкция и размеры**

**Постановлением Государственного комитета СССР по стандартам от 02.06.81 № 2769 срок введения установлен**

**с 01.10.81**

Пункт 1. Таблица 1. Заменить обозначения болтов (поз. 7) и ссылку: M16×80.66.05 на 7002—2559; болт M20×80.66.05 на 7002—2589; M20×90.66.05 на 7002—2591; ГОСТ 7808—70 на ГОСТ 13152—67;

*(Продолжение см. стр. 108)*



*(Продолжение изменения к ГОСТ 20111—74)*

заменить наименование графы: «Теоретическая масса, кг» на «Масса, кг, не более».

Пункт 3. Заменить обозначение:  $A_3$  на H8;

таблица 2. Заменить наименование графы: «Теоретическая масса, кг» на «Масса, кг, не более».

Пункт 5. Заменить ссылку: ГОСТ 20131—74 на ГОСТ 20131—80.

(ИУС № 8 1981 г.)