

**ПЛИТЫ МОДЕЛЬНЫЕ СТАЛЬНЫЕ ДЛЯ ОПОК РАЗМЕРАМИ
В СВЕТУ 1200×1000 мм НА ФОРМОВОЧНЫЕ ЛИТЕЙНЫЕ МАШИНЫ
БЕЗ ПОВОРОТА ПОЛУФОРМЫ БЕЗ ДОПРЕССОВКИ**

Конструкция и размеры

Steel pattern plates for moulding boxes having inside dimensions 1200×1000 mm
for moulding foundry machines without turn of half mould without squeezing.
Design and dimensions

**ГОСТ
20104—74**

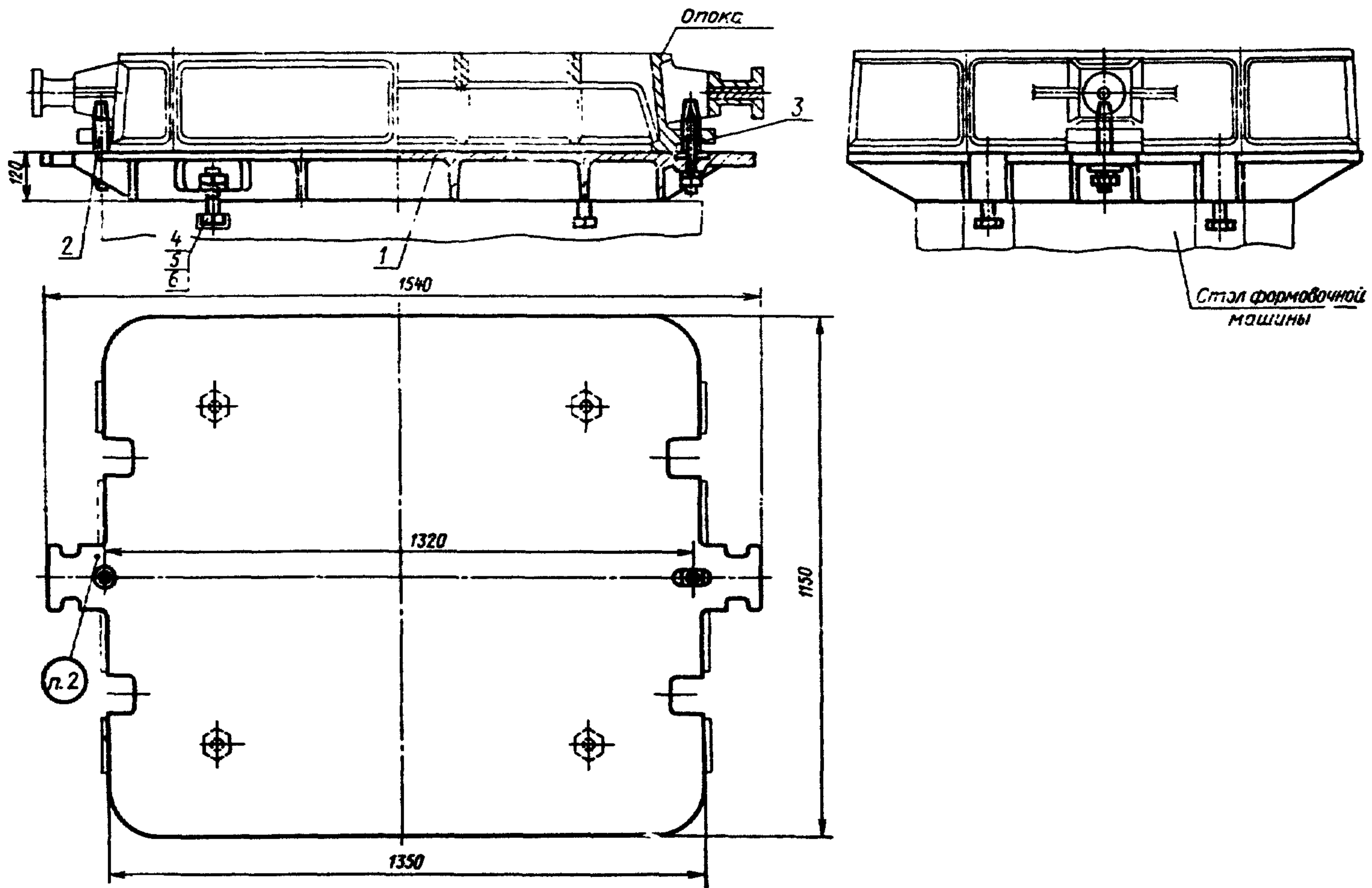
Постановлением Государственного комитета стандартов Совета Министров СССР от 21 августа 1974 г. № 2023 срок
действия установлен

с 01.01 1976 г.
до 01.01 1981 г.

Несоблюдение стандарта преследуется по закону

1. Конструкция и размеры модельных плит должны соответствовать указанным на черт. 1.





Теоретическая масса — 203 кг

1—плата 0280-2022/001 (кол. 1); 2—четыре центрирующий 0280-2504 по ГОСТ 20122—74 (кол. 1); 3—четыре направляющий 0280-2554 по ГОСТ 20123—74 (кол. 1); 4—болт М16×60.66.05 по ГОСТ 7808—70 (кол. 4); 5—гайка М16.6.05 по ГОСТ 5927—70 (кол. 6); 6—шайба 16.65Г.05 по ГОСТ 6402—70 (кол. 6).

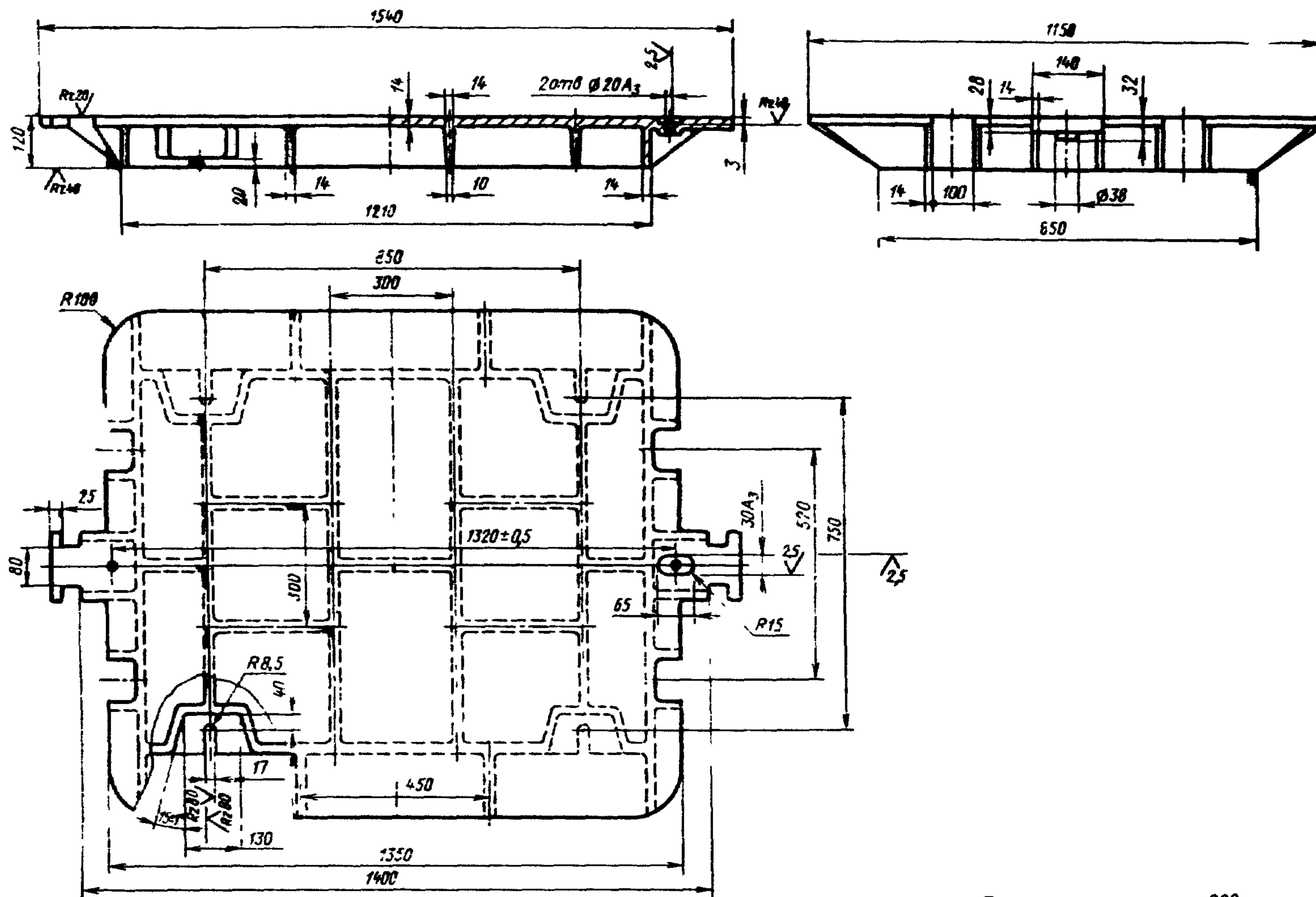
Черт. 1

Условное обозначение модельной плиты:

Плита модельная 0280-2022 ГОСТ 20104—74

2. Маркировать: обозначение модельной плиты и товарный знак предприятия-изготовителя.
3. Конструкция и размеры плит (поз. 1) должны соответствовать указанным на черт. 2.

(M)



Черт. 2

Теоретическая масса — 200 кг

Условное обозначение плиты:

Плита 0280-2022/001 ГОСТ 20104—74

- 4. Неуказанные радиусы 5—8 мм.
- 5. Технические требования — по ГОСТ 20131—74.

Изменение № 1 ГОСТ 20104—74 Плиты модельные стальные для опок размерами в свету 1200×1000 мм на формовочные литейные машины без поворота полуформы без допрессовки. Конструкция и размеры

Постановлением Государственного комитета СССР по стандартам от 02.06.81 № 2766 срок введения установлен

с 01.10.81

Пункт 1. Чертеж 1. Подрисуночная подпись. Заменить обозначение болта (поз. 4): M16×60.66.05 по ГОСТ 7808—70 на 7002—2551 по ГОСТ 13152—67.

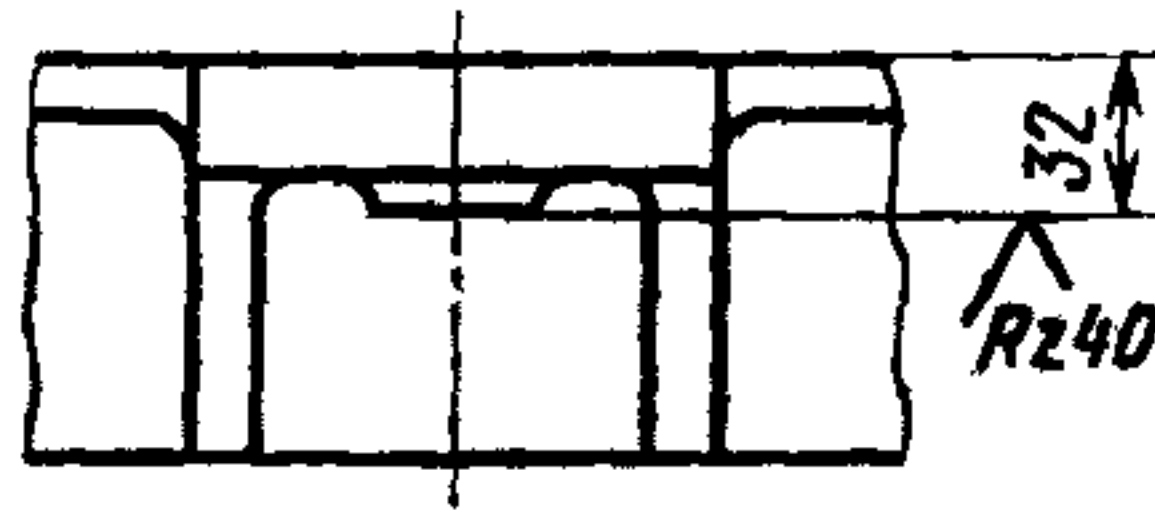
Пункты 1, 3. Чертежи 1, 2. Заменить слова: «Теоретическая масса» на «Масса, не более».

Пункт 3. Чертеж 2. Заменить обозначение: A₃ на H8;

(Продолжение см. стр. 104)

(Продолжение изменения к ГОСТ 20104—74)

вид сверху. Ребра жесткости на местном разрезе дополнить штриховкой; вид слева дополнить, как указано на чертеже:



Пункт 5. Заменить ссылку: ГОСТ 20131—74 на ГОСТ 20131—80.
(ИУС № 8 1981 г.)