

**ПЛИТЫ МОДЕЛЬНЫЕ СТАЛЬНЫЕ ДЛЯ ОПОК РАЗМЕРАМИ  
В СВЕТУ 1000×600 мм НА ФОРМОВОЧНЫЕ ЛИТЕЙНЫЕ МАШИНЫ  
БЕЗ ПОВОРОТА ПОЛУФОРМЫ С ДОПРЕССОВКОЙ**

**Конструкция и размеры**

Steel pattern plates for moulding boxes having inside dimensions 1000×600 mm  
for moulding foundry machines without turn of half mould with squeezing.  
Design and dimensions

**ГОСТ  
20103—74**

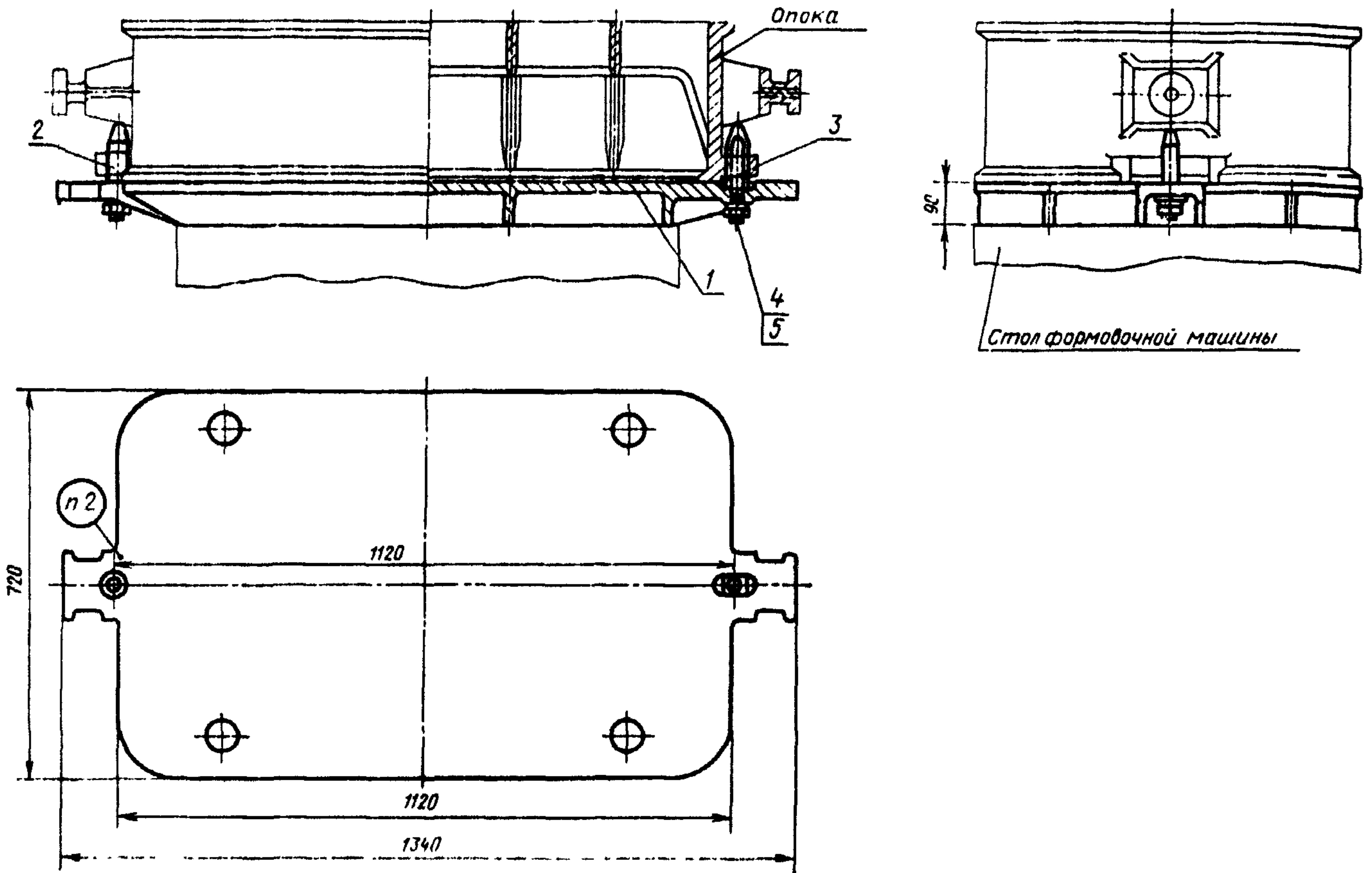
**Взамен  
МН 3255—62**

Постановлением Государственного комитета стандартов Совета Министров СССР от 21 августа 1974 г. № 2023 срок  
действия установлен

с 01.01 1976 г.  
до 01.01 1981 г.

**Несоблюдение стандарта преследуется по закону**

1. Конструкция и размеры модельных плит должны соответствовать указанным на черт. 1.



Теоретическая масса — 122 кг

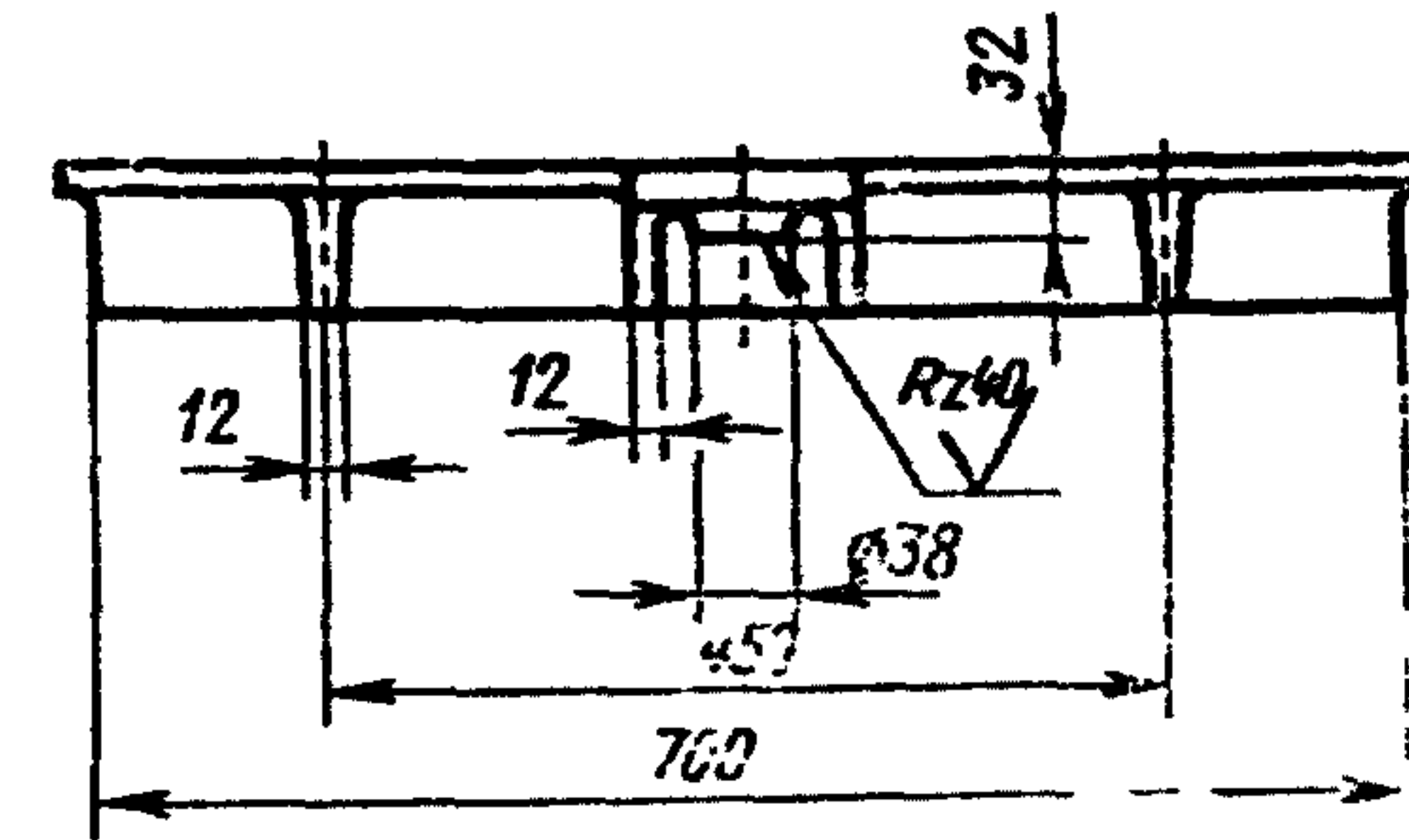
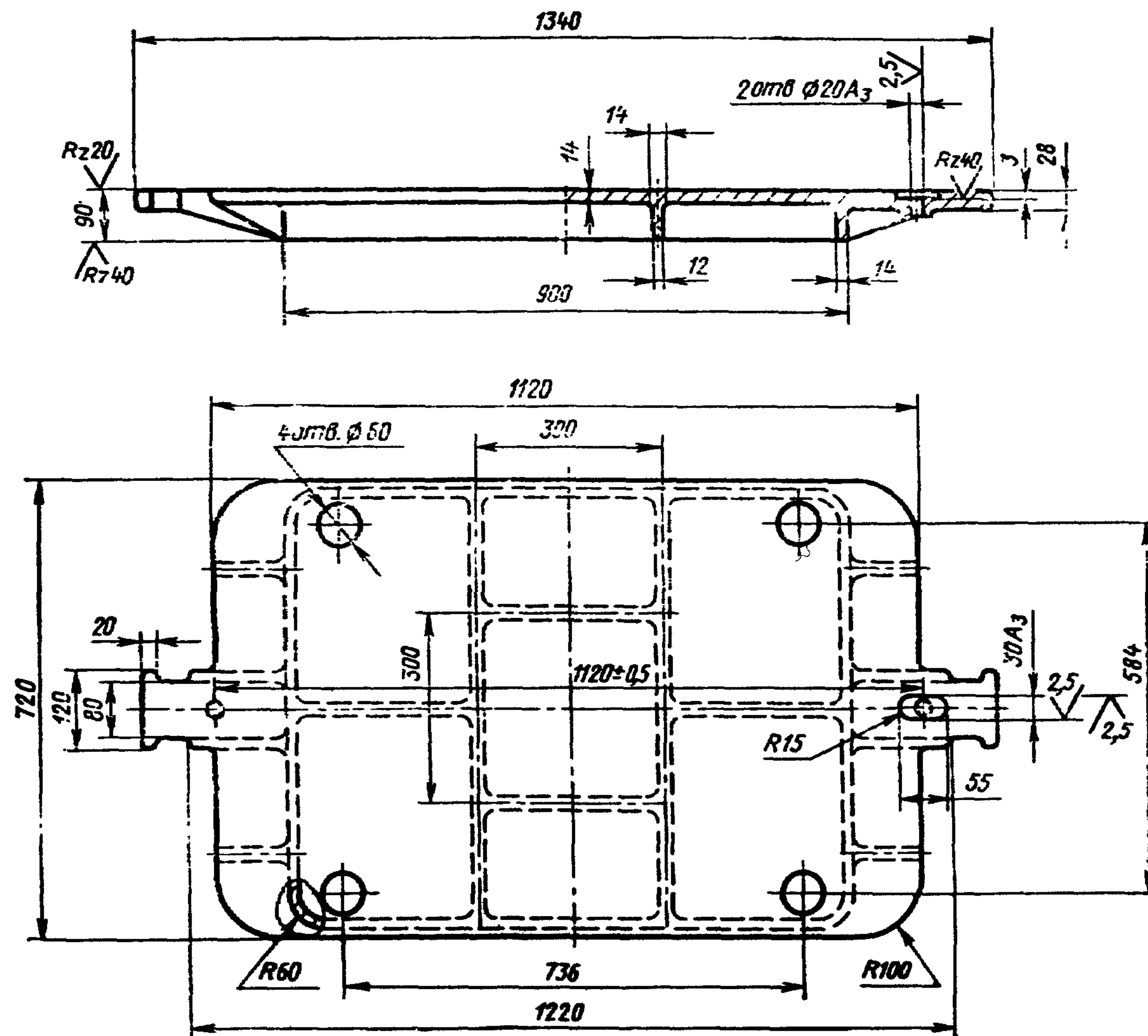
1—плита 0280-2021/001 (кол. 1); 2—штырь центрирующий 0290-2504 по ГОСТ 20122—74 (кол. 1); 3—штырь направляющий 0290-2554 по ГОСТ 20123—74 (кол. 1); 4—гайка М16.6.05 по ГОСТ 5927—70 (кол. 2); 5—шайба 16.65Г.05 по ГОСТ 6402—70 (кол. 2).

Черт. 1

Условное обозначение модельной плиты:

Плита модельная 0280-2021 ГОСТ 20103—74

2. Маркировать: обозначение модельной плиты и товарный знак предприятия-изготовителя.
3. Конструкция и размеры плит (поз. 1) должны соответствовать указанным на черт. 2.



Черт. 2

Теоретическая масса — 128 кг

Условное обозначение плиты:

Плита 0280-2021/001 ГОСТ 20103—74

4. Неуказанные радиусы 5—8 мм.

5. Технические требования — по ГОСТ 20131—74.

**Изменения № 1 ГОСТ 20103—74 Плиты модельные стальные для опок размерами в свету 1000×600 мм на формовочные литейные машины без поворота полуформы с допрессовкой. Конструкция и размеры**

**Постановлением Государственного комитета СССР по стандартам от 02.06.81 № 2766 срок введения установлен**

**с 01.10.81**

Пункты 1, 3. Чертежи 1, 2. Заменить слова: «Теоретическая масса» на «Масса, не более».

*(Продолжение см. стр. 104)*

*(Продолжение изменения к ГОСТ 20103—74)*

Пункт 3. Чертеж 2. Заменить обозначение:  $A_3$  на Н8.

Пункт 5. Заменить ссылку: ГОСТ 20131—74 на ГОСТ 20131—80

(ИУС № 8 1981 г.)