

**ПЛИТЫ МОДЕЛЬНЫЕ СТАЛЬНЫЕ СО СМЕННЫМИ МЕТАЛЛИЧЕСКИМИ
ВКЛАДЫШАМИ ДЛЯ ОПОК РАЗМЕРАМИ В СВЕТУ 400×300 мм,
450×350 мм, 500×400 мм НА ФОРМОВОЧНЫЕ ЛИТЕЙНЫЕ МАШИНЫ
БЕЗ ПОВОРОТА ПОЛУФОРМЫ С ДОПРЕССОВКОЙ**

**ГОСТ
20102—74**

Конструкция и размеры

Steel pattern plates with changeable metal inserts for moulding boxes having inside dimensions 400×300 mm, 450×350 mm, 500×400 mm for moulding foundry machines without turn of half mould with squeezing. Design and dimensions

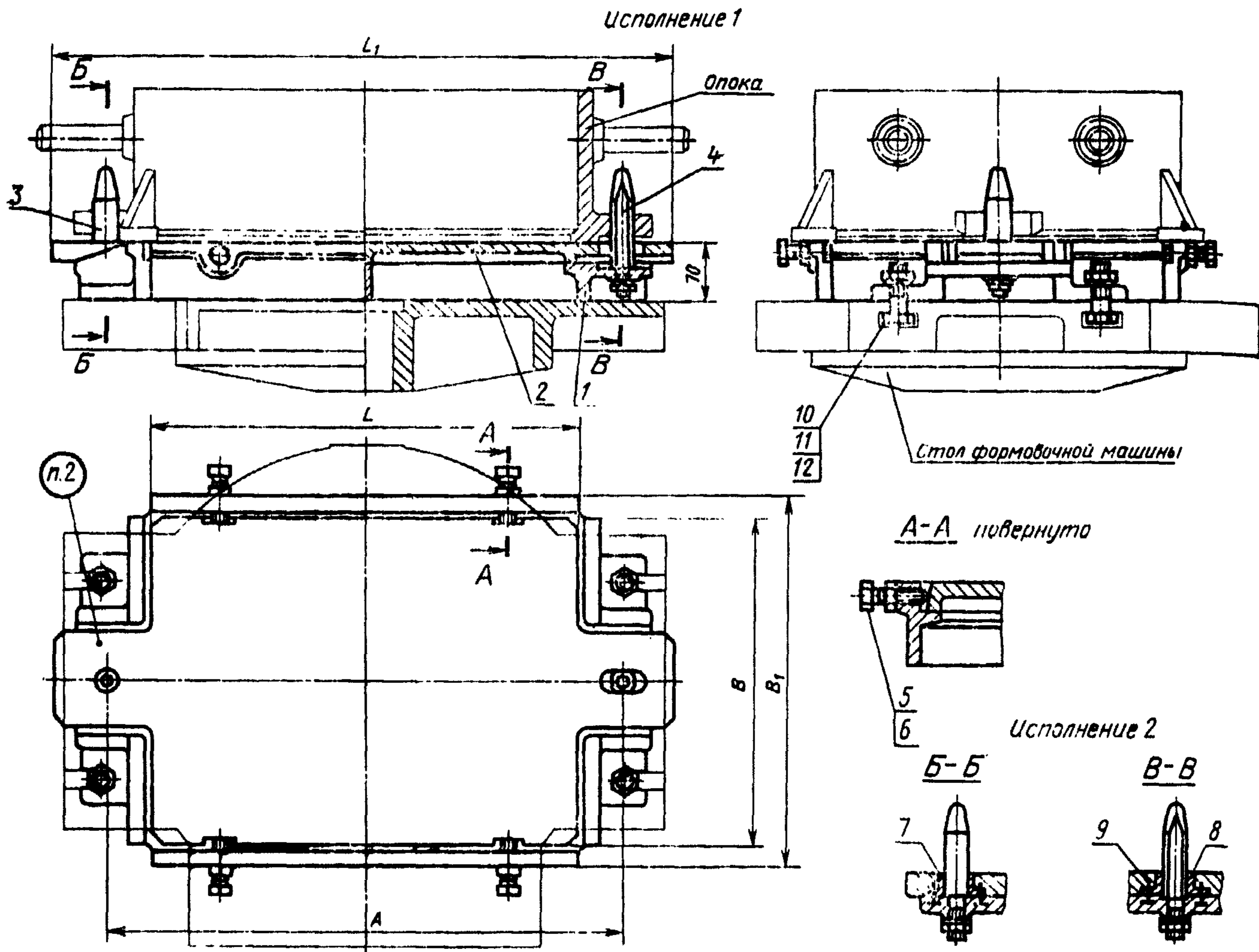
**Взамен
МН 3250—62**

Постановлением Государственного комитета стандартов Совета Министров СССР от 21 августа 1974 г. № 2023 срок действия установлен

**с 01.01 1976 г.
до 01.01 1981 г.**

Несоблюдение стандарта преследуется по закону

1. Конструкция и размеры модельных плит должны соответствовать указанным на черт. 1 и в табл. 1.



1—рама по табл. 1; 2—вкладыш по табл. 1; 3—штырь центрирующий 0290-2503 по ГОСТ 20122—74 (кол. 1); 4—штырь направляющий 0290-2553 по ГОСТ 20123—74 (кол. 1); 5—гайка М10.6.06 по ГОСТ 5927—70 (кол. 4); 6—винт 7006-0912 по ГОСТ 13434—68 (кол. 4); 7—штулка центрирующая 0290-0856 по ГОСТ 20126—74 (кол. 1); 8—штулка направляющая 0290-0862 или 0863 по ГОСТ 20127—74 (кол. 1); 9—винт М8×16.56.05 по ГОСТ 17475—72 (кол. 4); 10—болт М12×50.66.05 по ГОСТ 7808—70 (кол. 4); 11—гайка М12.6.05 по ГОСТ 5927—70 (кол. 6); 12—шайба 12.65Г.05 по ГОСТ 6402—70 (кол. 6).

Черт. 1

Размеры в мм

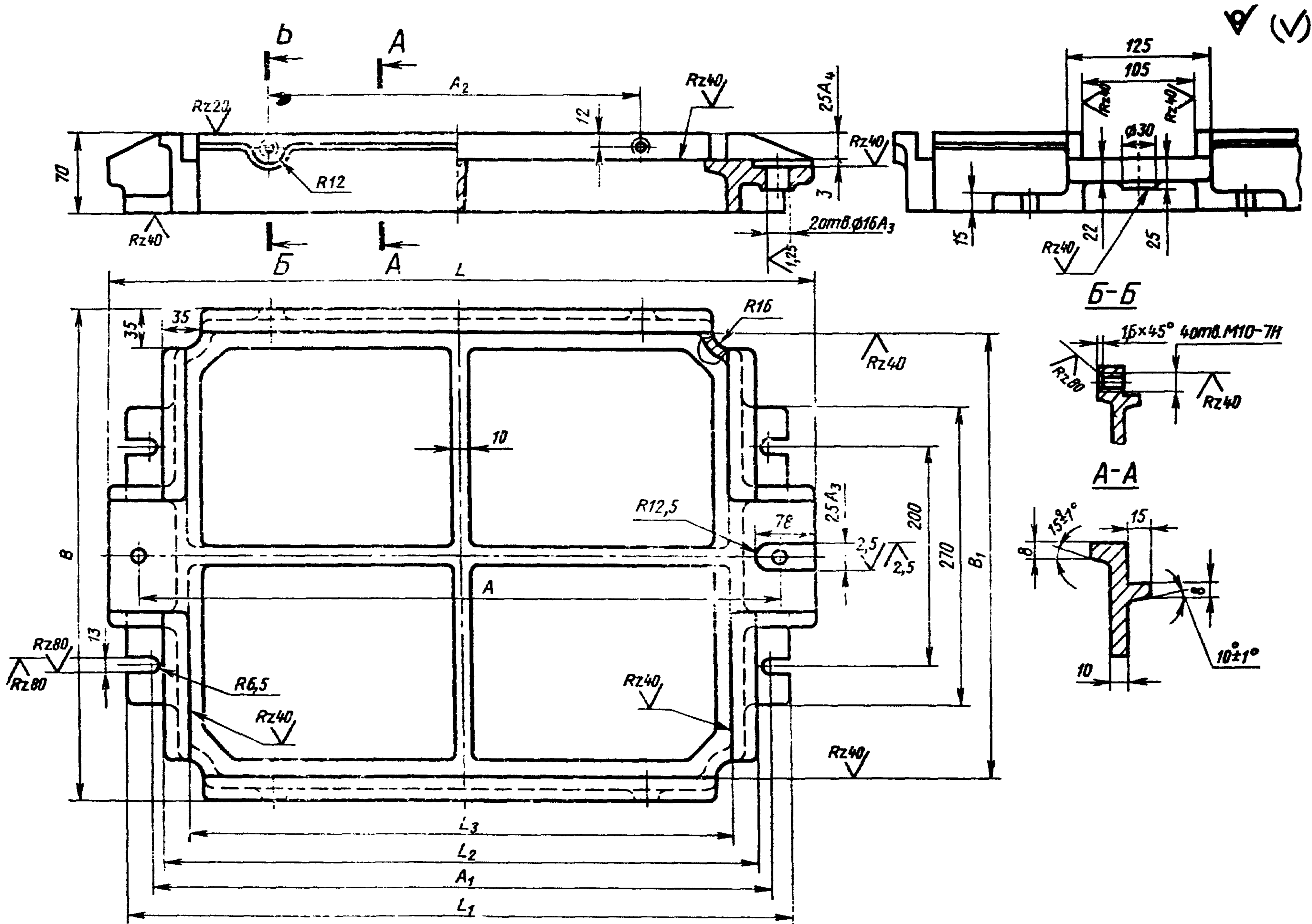
Таблица 1

Обозначения модельных плит	Исполнения	Применяемость	Размеры опок в свету	L	L ₁	B	B ₁	A	Теоретическая масса, кг	Поз. 1. Рама. Кол. 1	Поз. 2. Вкладыш по ГОСТ 20085—74 Кол. 1
										Обозначения	
0280-1261	1		400×300	406	600	306	350	500	17,5	0280-1261,001	0280-0071,002
0280-2017	2								18,0		0280-2014,002
0280-1262	1		450×350	456	650	356	400	550	24,0	0280-1262,001	0280-0072,002
0280-2018	2								25,0		0280-2015,002
0280-1263	1		500×400	506	700	406	450	600	29,0	0280-1263,001	0280-0073,002
0280-2019	2								30,0		0280-2016,002

Пример условного обозначения модельной плиты размером L=406 мм, исполнения 1:

Плита модельная 0280-1261 ГОСТ 20102—74

2. Маркировать: обозначение модельной плиты и товарный знак предприятия-изготовителя.
3. Конструкция и размеры рам (поз. 1) должны соответствовать указанным на черт. 2 и в табл. 2.



Черт. 2

Размеры в мм

Обозначения рам	L	L_1	L_2	L_3	B	B_1	A (пред. откл. $\pm 0,2$)	A_1	A_2	Теорети- ческая масса, кг
0280-1261/001	560	530	450	410	350	310	500	500	250	16
0280-1262/001	610	570	500	460	400	360	550	540	300	17
0280-1263/001	660	600	550	510	450	410	600	570	350	20

Пример условного обозначения рамы размером $L=560$ мм:

Рама 0280-1261/001 ГОСТ 20102—74

4. Неуказанные радиусы 3—5 мм.

5. Технические требования — по ГОСТ 20131—74.

Изменение № 1 ГОСТ 20102—74 Плиты модельные стальные со сменными металлическими вкладышами для опок размерами в свету 400×300 мм, 450×350 мм, 500×400 мм на формовочные литейные машины без поворота полуформы с допрессовкой. Конструкция и размеры

Постановлением Государственного комитета СССР по стандартам от 02.06.81 № 2766 срок введения установлен

с 01.10.81

Пункт 1. Чертеж 1. Подрисуночная подпись. Заменить обозначение болта (поз. 10): M12×50.66.05 по ГОСТ 7808—70 на 7002—2519 по ГОСТ 13152—67.

(Продолжение см. стр. 104)

(Продолжение изменения к ГОСТ 20102—74)

Пункты 1, 3. Таблицы 1, 2. Заменить наименование графы: «Теоретическая масса, кг» на «Масса, кг, не более».

Пункт 3. Заменить обозначения: A_3 на H8; A_4 на H11.

Пункт 5. Заменить ссылку: ГОСТ 20131—74 на ГОСТ 20131—80.

(ИУС № 8 1981 г.)