

**ПЛИТЫ МОДЕЛЬНЫЕ ЧУГУННЫЕ СО СМЕННЫМИ МЕТАЛЛИЧЕСКИМИ
ВКЛАДЫШАМИ ДЛЯ ОПОК РАЗМЕРАМИ В СВЕТУ 600×500 мм,
800×700 мм, 1000×800 мм НА ФОРМОВОЧНЫЕ ЛИТЕЙНЫЕ МАШИНЫ
С ПОВОРОТОМ ПОЛУФОРМЫ С ДОПРЕССОВКОЙ**

**ГОСТ
20095—74**

Конструкция и размеры

Iron pattern plates with changeable metal inserts for moulding boxes having inside dimensions 600×500 mm, 800×700 mm, 1000×800 mm moulding foundry machines with turn of half mould with squeezing. Design and dimensions

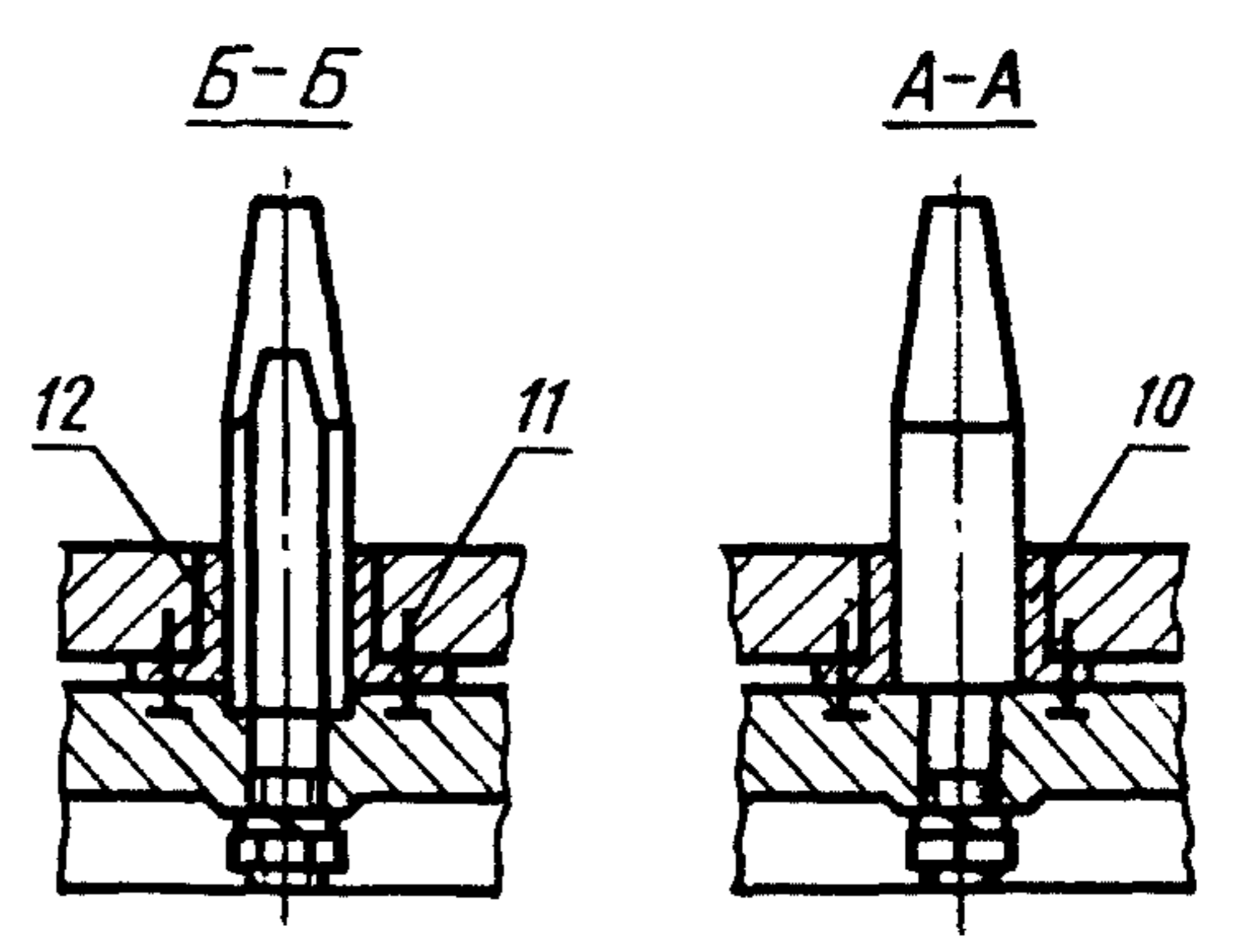
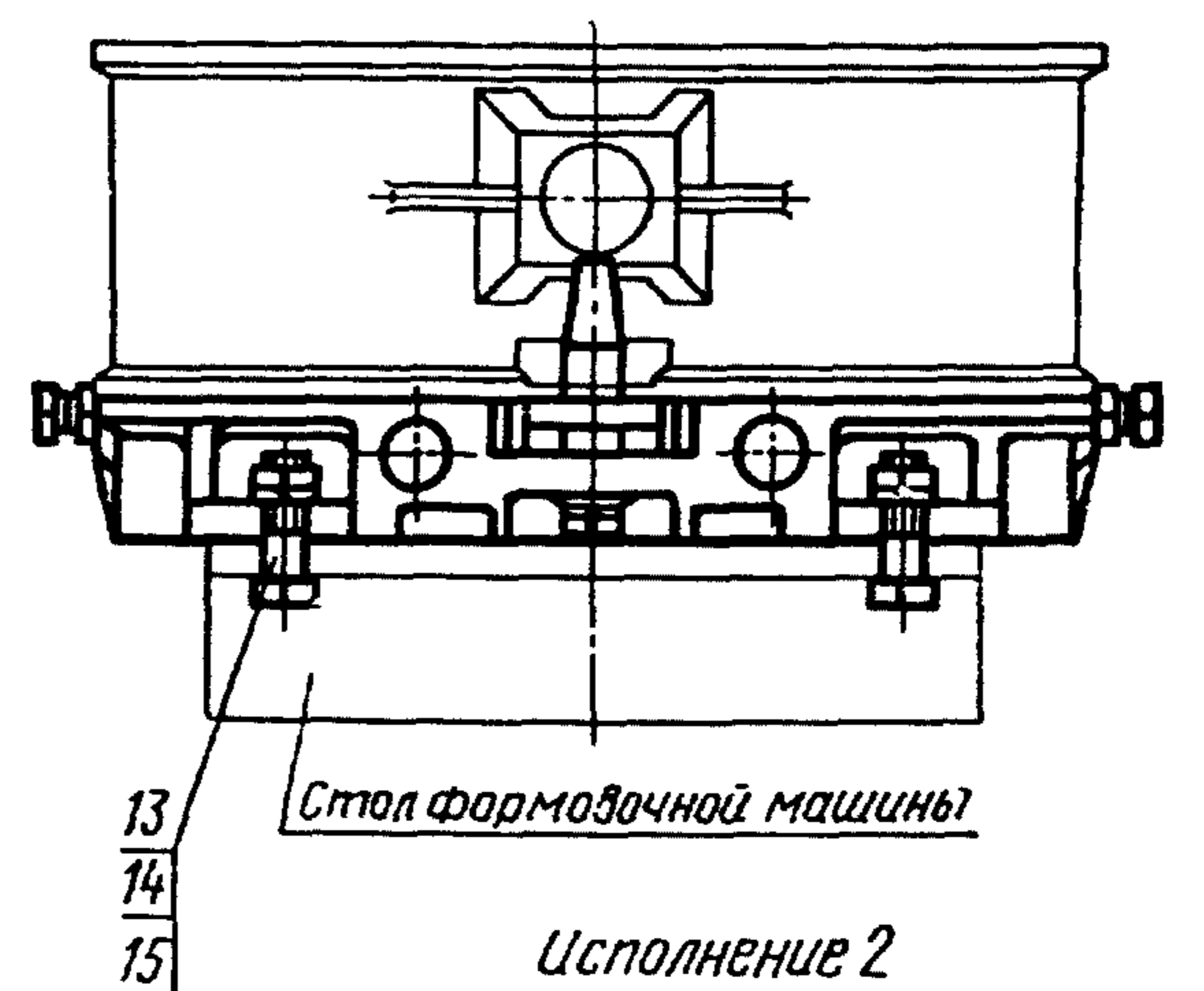
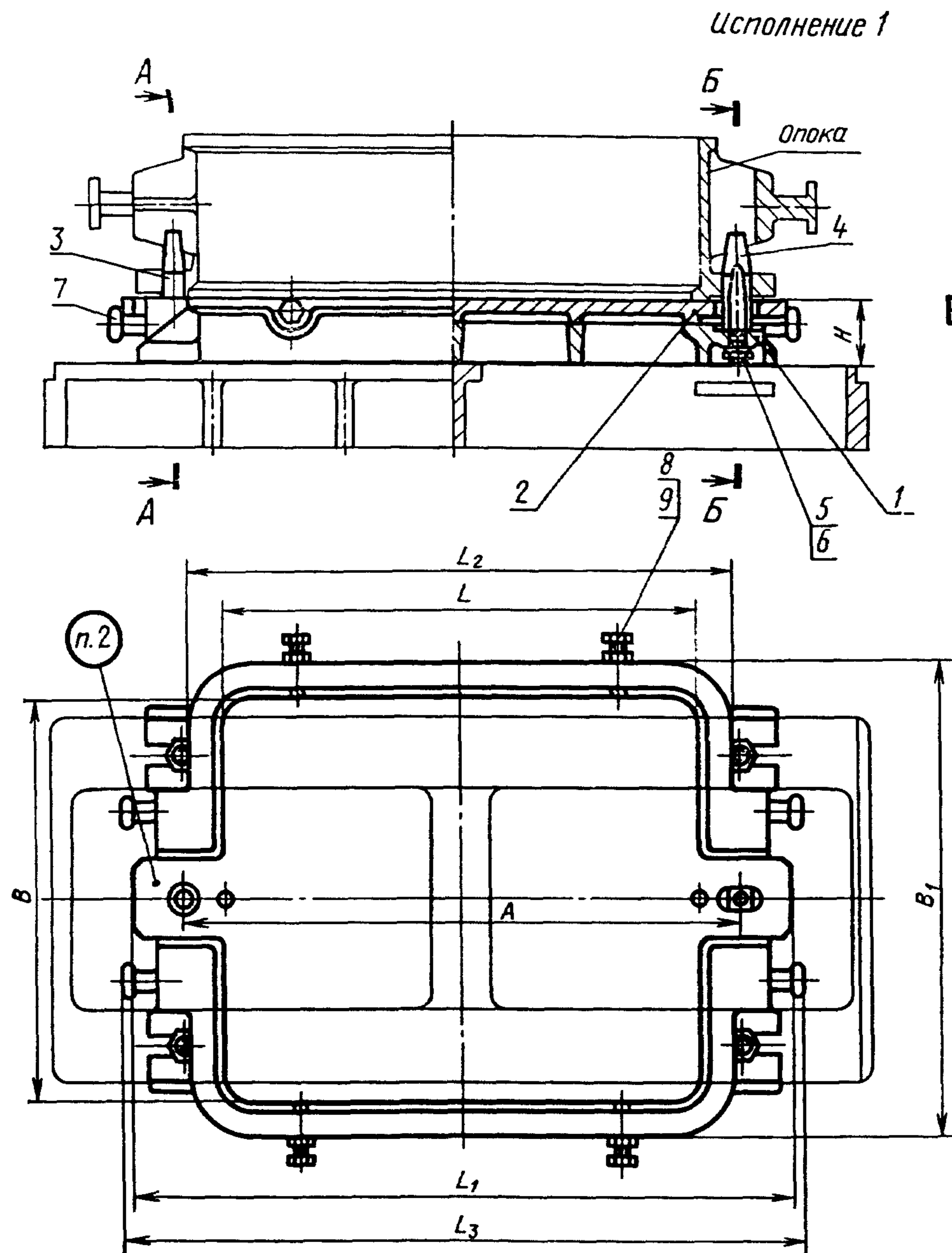
**Взамен
МН 1305—60**

Постановлением Государственного комитета стандартов Совета Министров СССР от 21 августа 1974 г. № 2023 срок действия установлен

**с 01.01 1976 г.
до 01.01 1981 г.**

Несоблюдение стандарта преследуется по закону

1. Конструкция и размеры модельных плит должны соответствовать указанным на черт. 1 и в табл. 1.



Размеры в мм

Обозначения модельных плит	Исполнения	Применяемость	Размеры опок в свету	L	L ₁	L ₂	L ₃	B	B ₁	H	A	Теоретическая масса, кг
0280-0341	1		600×500	606	830	680	980	506	580	80	700	73
0280-2035	2											74
0280-0343	1		800×700	806	1060	880	1100	706	780	90	920	138
0280-2036	2											139
0280-0345	1		1000×800	1006	1320	1120	1320	806	920	100	1120	211
0280-2037	2											212

Продолжение

Обозначения модельных плит	Поз. 1. Рама. Кол. 1	Поз. 2. Вкладыш. Кол. 1	Поз. 3. Штырь центрирующий по ГОСТ 20122—74 Кол. 1	Поз. 4. Штырь направляющий по ГОСТ 20123—74 Кол. 1	Поз. 5. Шайба по ГОСТ 6402—70. Кол. 2	Поз. 6. Гайка по ГОСТ 5927—70. Кол. 2	Поз. 7. Шафта по ГОСТ 15020—69. Кол. 1
	Обозначения						
0280-0341	0280-0341/001	0280-0341/002	0290-2503	0290-2553	12.65Г.05	M12.6.05	0298-0252
0280-2035		0280-2035/002					
0280-0343	0280-0343/001	0280-0343/002					
0280-2036		0280-2036/002					
0280-0345	0280-0345/001	0280-0345/002	0290-2506	0290-2556	16.65Г.05	M16.6.05	
0280-2037		0280-2037/002					

Продолжение

Обозначения модельных плит	Поз. 8. Гайка по ГОСТ 5927—70. Кол. 4	Поз. 9. Винт по ГОСТ 13434—70. Кол. 4	Поз. 10. Втулка центрирующая по ГОСТ 20126—74. Кол. 1	Поз. 11. Винт по ГОСТ 17475—72. Кол. 4	Поз. 12. Втулка направляющая по ГОСТ 20127—74. Кол. 1	Поз. 13. Гайка по ГОСТ 5927—70. Кол. 4	Поз. 14. Болт по ГОСТ 7808—70. Кол. 4	Поз. 15. Шайба по ГОСТ 6402—70. Кол. 4
	Обозначения							
0280-0341	M12.6.05	7006-0918	—	—	—	M16.6.05	M16×80.66.05	16.65Г.05
0280-2035			0290-0856	M6×16.48.05	0290-0863			
0280-0343			—	—	—	M20.6.05	M20×80.66.05	20.65Г.05
0280-2036			0290-0856	M6×16.48.05	0290-0863			
0280-0345			7006-0919	—	—	—	M20×90.66.05	
0280-2037				0290-0858	M6×16.48.05	0290-0867		

Пример условного обозначения модельной плиты размером $L = 606$ мм, исполнения 1:

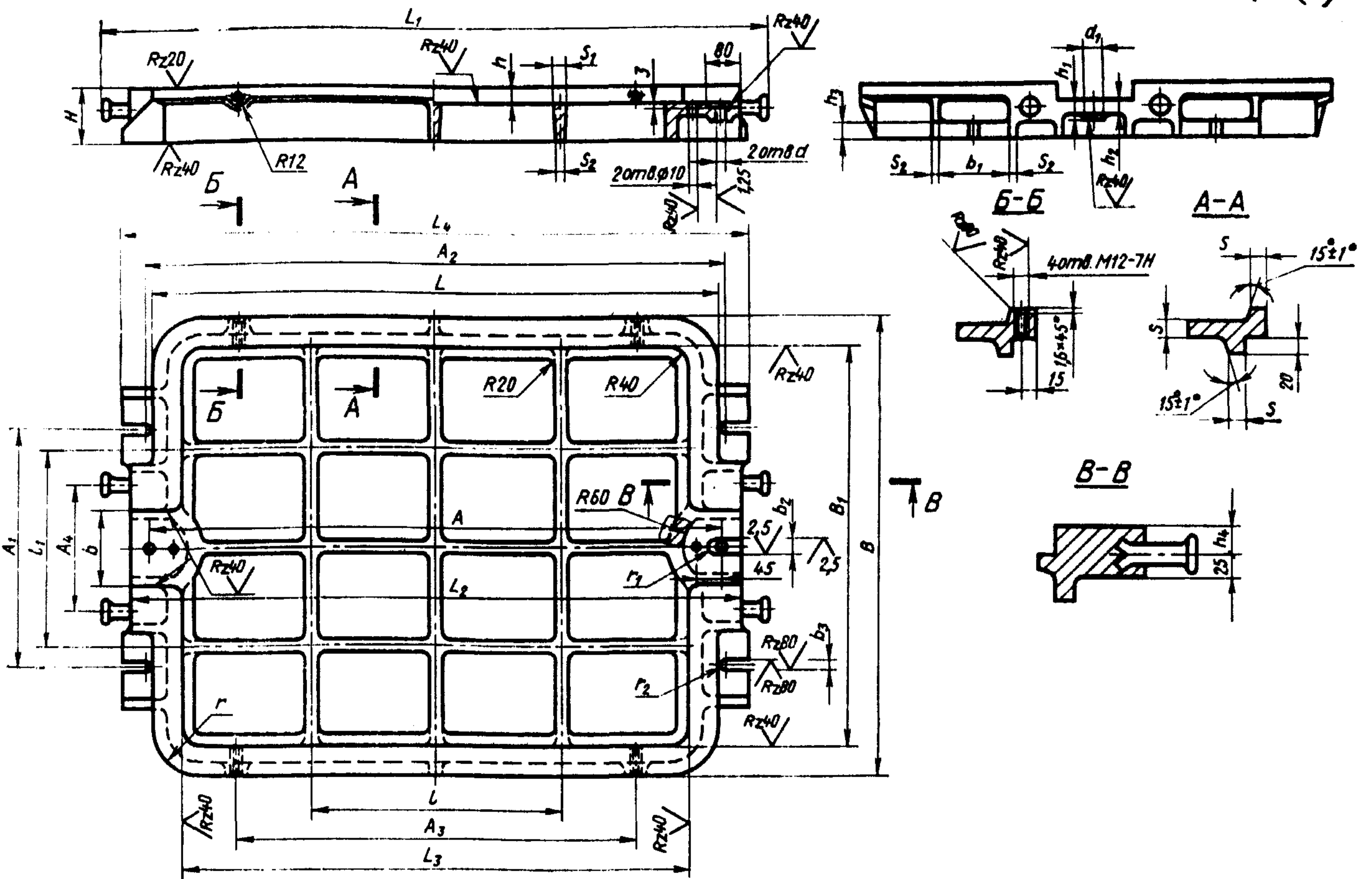
Плита модельная 0280-0341 ГОСТ 20095—74

2. Маркировать: обозначение модельной плиты и товарный знак предприятия-изготовителя.

3. Допускается применение направляющих втулок (поз. 12) 0290-0862, 0290-0866 по ГОСТ 20127—74.

4. Конструкция и размеры рам (поз. 1) должны соответствовать указанным на черт. 2 и в табл. 2.

▽ (v)



Черт. 2

Таблица 2

Размеры в мм

Обозначения рам	L	L ₁	L ₂	L ₃	L ₄	B	B ₁	H	A		A ₁	A ₂	A ₃	A ₄	b	b ₁	b ₂ (пред. откл. по A ₂)
									Номи.	Пред. откл.							
0280-0341/001	680	980	780	610	825	580	510	80	700	±0,2	380	780	400	200	105	100	2,5
0280-0343/001	880	1100	1000	810	950	780	710	90	920	±0,5	420	900	600	220	135	120	
0280-0345/001	1120	1320	1220	1010	1250	920	810	100	1120		460	1190	800	240	145	140	30

Продолжение

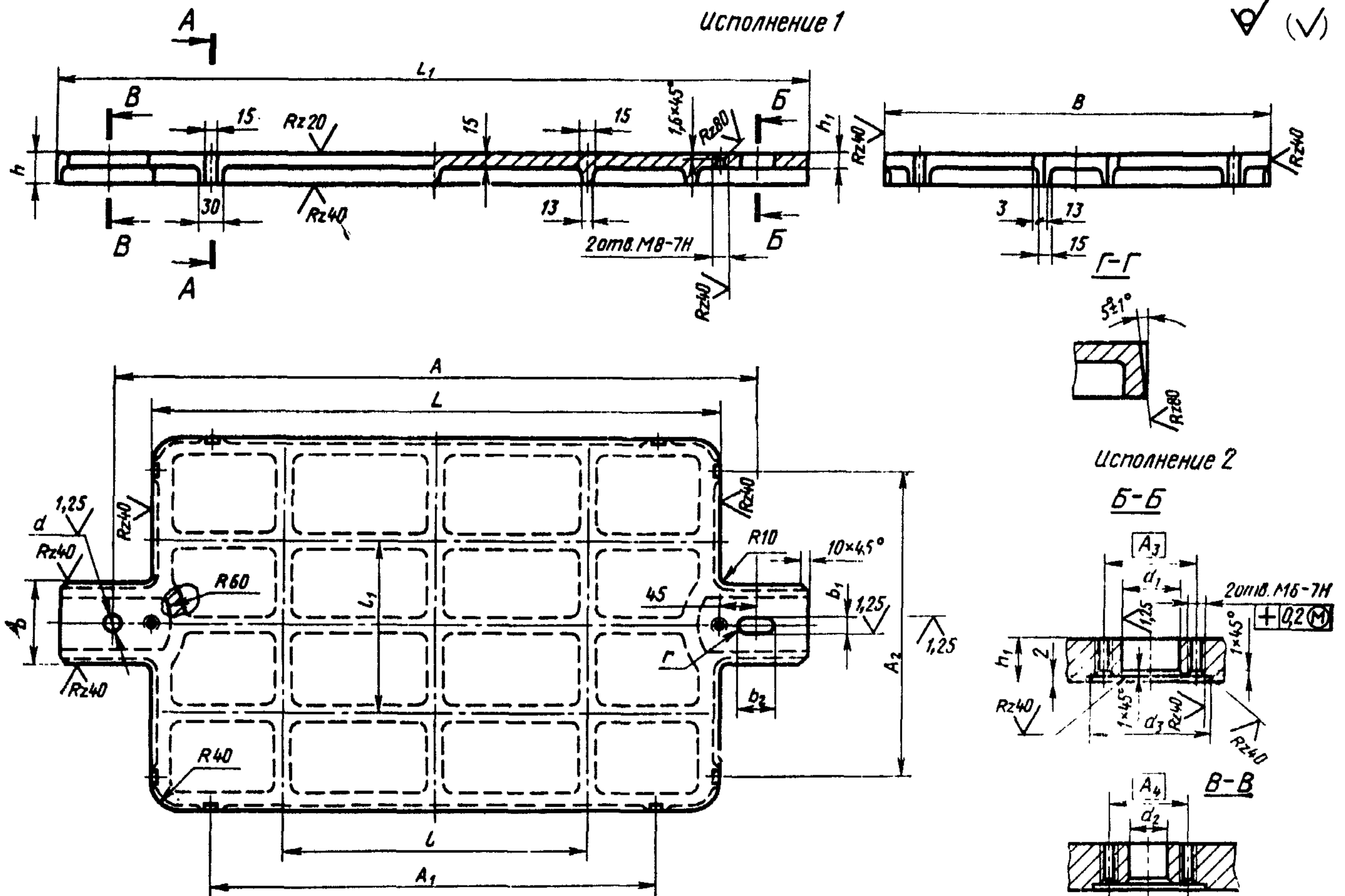
Размеры в мм

Обозначения рам	b ₂	d (пред. откл. по A ₂)	d ₁	h (пред. откл. по A ₁)	h ₁	h ₂	h ₃	h ₄	l	l ₁	i:s	s ₁	s ₂	r	r ₁	r ₂	Теоретическая масса, кг
0280-0341/001	17	16	30	30	25	22	25	35	300	250	16	14	12	80	12,5	8,5	55
0280-0343/001	22			35				40	400	350	20	16	14				106
0280-0345/001	20	20	38	40	32	28	30	45	500	400	25	20	16	100	15,0	11,0	163

Пример условного обозначения рамы размером L=680 мм:

Рама 0280-0341/001 ГОСТ 20095—74

5. Конструкция и размеры вкладышей (поз. 2) должны соответствовать указанным на черт. 3 и в табл. 3.



Черт. 3

Размеры в мм

Таблица 3

Обозначения вкладышей	Исполнения	L	L ₁	B	h (пред. откл. по С ₄)	h ₁	A		A ₁	A ₂	Пред. откл. ±0,2	
							Номинал.	Пред. откл.			A ₃	A ₄
0280-0341/002	1	606	830	506	30	20	700	±0,2	400	—	—	—
0280-2035/002	2	806	1060	706	35		920	±0,5	600	500	48	42
0280-0343/002	1					1006	1320		806	40	25	1120
0280-2036/002	2	55	48									
0280-0345/002	1											
0280-2037/002	2											

Размеры в мм

Продолжение

Обозначения вкладышей	b	b ₁ (пред. откл. по А ₂)	b ₂	d (пред. откл. по А ₂)	d ₁ d ₂		d ₃	l	l ₁	r	Теоретическая масса, кг
					Пред. откл. по А						
0280-0341/002	100	25	55	25	—	—	—	300	250	12,5	16,5
0280-2035/002					36	30	62				
0280-0343/002	130	30	65	30	—	—	—	400	350	15,0	30,0
0280-2036/002					36	30	62				
0280-0345/002	140				—	—	—	500	400		46,0
0280-2037/002					42	36	67				46,2

Пример условного обозначения вкладыша размером L = 606 мм, исполнения 1:
Вкладыш 0280-0341/002 ГОСТ 20095—74

6. Неуказанные радиусы 5—8 мм.

7. Технические требования — по ГОСТ 20131—74.

Изменение № 1 ГОСТ 20095—74 Плиты модельные чугунные со сменными металлическими вкладышами для опок размерами в свету 600×500 мм, 800×700 мм, 1000×800 мм на формовочные литейные машины с поворотом полуформы с допрессовкой. Конструкция и размеры

Постановлением Государственного комитета СССР по стандартам от 02.06.81 № 2763 срок введения установлен

с 01.10.81

Пункт 1. Таблица 1. Заменить ссылку: ГОСТ 13434—70 на 13434—68.

Пункты 4, 5. Заменить обозначения: А₄ на Н11; А₃ на Н8; С₄ на h11; А на Н7.

(Продолжение см. стр. 100)

(Продолжение изменения к ГОСТ 20095—74)

Пункты 1, 4, 5. Таблицы 1, 2, 3. Заменить наименование графы: «Теоретическая масса, кг» на «Масса, кг, не более».

Пункт 7. Заменить ссылку: ГОСТ 20131—74 на ГОСТ 20131—80.

(ИУС № 8 1981 г.)