

КОПИРЫ ПАЛЬЦЕВЫЕ ПРЕСС-ФОРМ
ДЛЯ ВЫПЛАВЛЯЕМЫХ МОДЕЛЕЙ

Конструкция и размеры

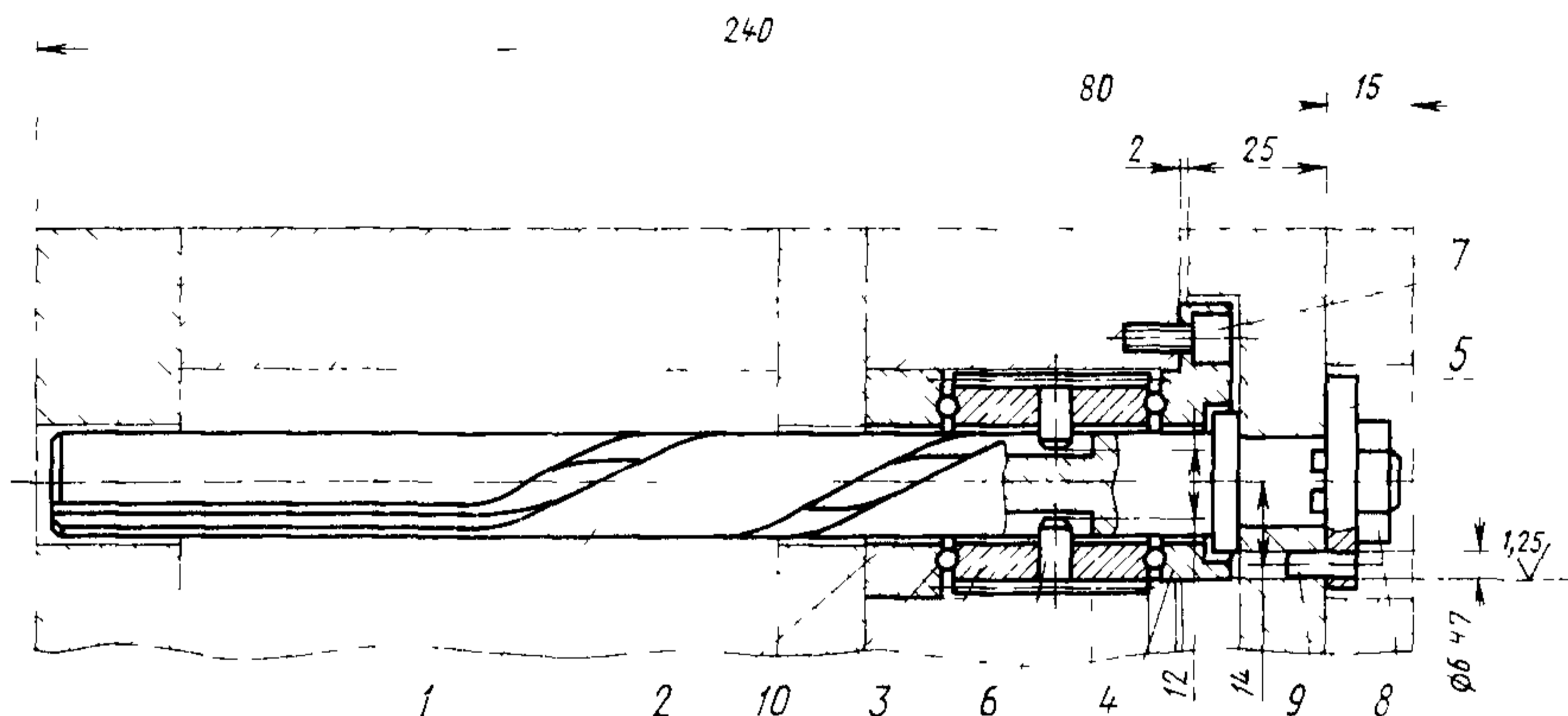
Pin cams for wax-pattern dies.
Design and dimensions.ГОСТ
19995-74*Взамен
МН 4319-63Постановлением Государственного комитета стандартов Совета Министров СССР
от 26 июля 1974 г. № 1779 срок введения установлен

с 01.01. 1976 г.

Несоблюдение стандарта преследуется по закону

1. Настоящий стандарт распространяется на пальцевые копиры, применяемые в дисковых и реечных приспособлениях для удаления стержней в пресс-формах для выплавляемых моделей.

2. Конструкция и размеры пальцевых копиров должны соответствовать указанным на черт. 1—7 и в табл. 1—3.



Масса — 1,16 кг, не более

1—палец по табл. 1; 2—втулка 0473-0681/002 (кол. 1); 3—зубчатое колесо 0473-0861/003 (кол. 1); 4—крышка 0473-0861/004 (кол. 1); 5—шайба 0473-0861/005 (кол. 1); 6—штырь 0473-0861/006 (кол. 2); 7—винт М6×10.66.05 ГОСТ 11738-72 (кол. 3); 8—гайка М12 6 05 ГОСТ 5929-70 (кол. 1); 9—штифт цилиндрический 6т6×12 ГОСТ 3128-70 (кол. 1); 10—шарик 4-20 ГОСТ 3722-81 (кол. 40).

Черт. 1

Издание официальное

Перепечатка воспрещена

★

* Переиздание апрель 1982 г. с Изменением № 1, утвержденным в мае 1982 г.; Пост. № 1784 от 04.05.82 (ИУС № 8—1982 г.)

Таблица 1

Обозначение копиров	Применяемость	Угол поворота зубчатого колеса α	Направление вращения зубчатого колеса	Поз / Палец Кол 1
0473 0861		74°17'	Левое	0473 0861/001
0473-0862		80°43'		0473 0862/001
0473-0863		82°44'		0473 0863/001
0473-0864		84°27'		0473-0864/001
0473-0865		85°17'		0473 0865/001
0473-0866		86°51'		0473 0866/001
0473 0867		88°17'		0473-0867/001
0473-0868		108°23'		0473-0868/001
0473-0869		115°16'		0473-0869/001
0473-0871		118°24'		0473-0871/001
0473-0872		121°16'		0473 0872/001
0473 0873		122°33'		0473-0873/001
0473-0874		125°08'		0473 0874/001
0473-0875		164°59'		0473 0875/001
0473-0876		171°28'		0473 0876/001
0473-0877		175°28'		0473 0877/001
0473 0878		177°27'		0473-0878/001
0473-0879		212°59'	0473-0879/001	
0473 0881		225°15'	0473-0881/001	
0473-0882		190°59'	Правое	0473 0882/001
0473 0883			Левое	0473 0883/001
0473 0884		222°49'	Правое	0473-0884/001
0473 0885			Левое	0473-0885/001
0473 0886		254°39'	Правое	0473-0886/001
0473-0887			Левое	0473 0887/001
0473 0888		286°29'	Правое	0473 0888/001
0473-0889			Левое	0473-0889/001
0473 0891		318°19'	Правое	0473-0891/001
0473-0892			Левое	0473-0892/001

Пример условного обозначения пальцевого копира $\alpha = 190^{\circ}59'$ с правым вращением зубчатого колеса:

Копир пальцевый 0473-0882 ГОСТ 19995—74

3. Обработку отверстия $\varnothing 6H7$ под штифт (поз. 9) производить после окончательной установки пальцевого копира.

4. Технические условия — по ГОСТ 19999—74.

2—4. (Измененная редакция, Изм. № 1).

5. Маркировать: обозначение пальцевого копира и товарный знак предприятия-изготовителя.

6. Конструкция и размеры отверстий для установки **пальцевых** копиров указаны в рекомендуемом приложении.

7. Конструкция и размеры пальцев (поз. 1) должны соответствовать указанным на черт. 2 и в табл. 2.

Таблица 2

Обозначение пальцев	α (Пред. откл. $\pm 10'$)	L, мм	Угол наклона винтового паза ω	Шаг винто- вого паза t, мм	Направление винтового паза
0473-0861/001	74°17'	81,7	9°01'	396,0	
0473-0862/001	80°43'	88,8			
0473-0863/001	82°44'	91,0			
0473-0864/001	84°27'	92,9			
0473-0865/001	85°17'	93,8			
0473-0866/001	86°51'	95,5			
0473-0867/001	88°17'	97,1			
0473-0868/001	108°23'	81,3	13°06'	270,0	Левое
0473-0869/001	115°16'	86,4			
0473-0871/001	118°24'	88,8			
0473-0872/001	121°16'	90,9			
0473-0873/001	122°33'	91,9			
0473-0874/001	125°08'	93,8			
0473-0875/001	164°59'	82,5	19°14'	180,0	
0473-0876/001	171°14'	85,6			
0473-0877/001	175°28'	87,7			
0473-0878/001	177°27'	88,7			
0473-0879/001	212°59'	91,7	22°04'	155,0	
0473-0881/001	225°15'	97,0			
0473-0882/001	190°59'	95,5	19°14'	180,0	Правое
0473-0883/001					Левое
0473-0884/001	222°49'	95,9	22°04'	155,0	Правое
0473-0885/001					Левое
0473-0886/001	254°39'	97,3	24°34'	137,5	Правое
0473-0887/001					Левое
0473-0888/001	286°29'	85,9	30°11'	108,0	Правое
0473-0889/001					Левое
0473-0891/001					Правое
0473-0892/001	318°19'	95,5			Левое

Пример условного обозначения пальца размером $\alpha 190^{\circ}59'$ с правым направлением винтового паза:

Палец 0473-0882/001 ГОСТ 19995—74

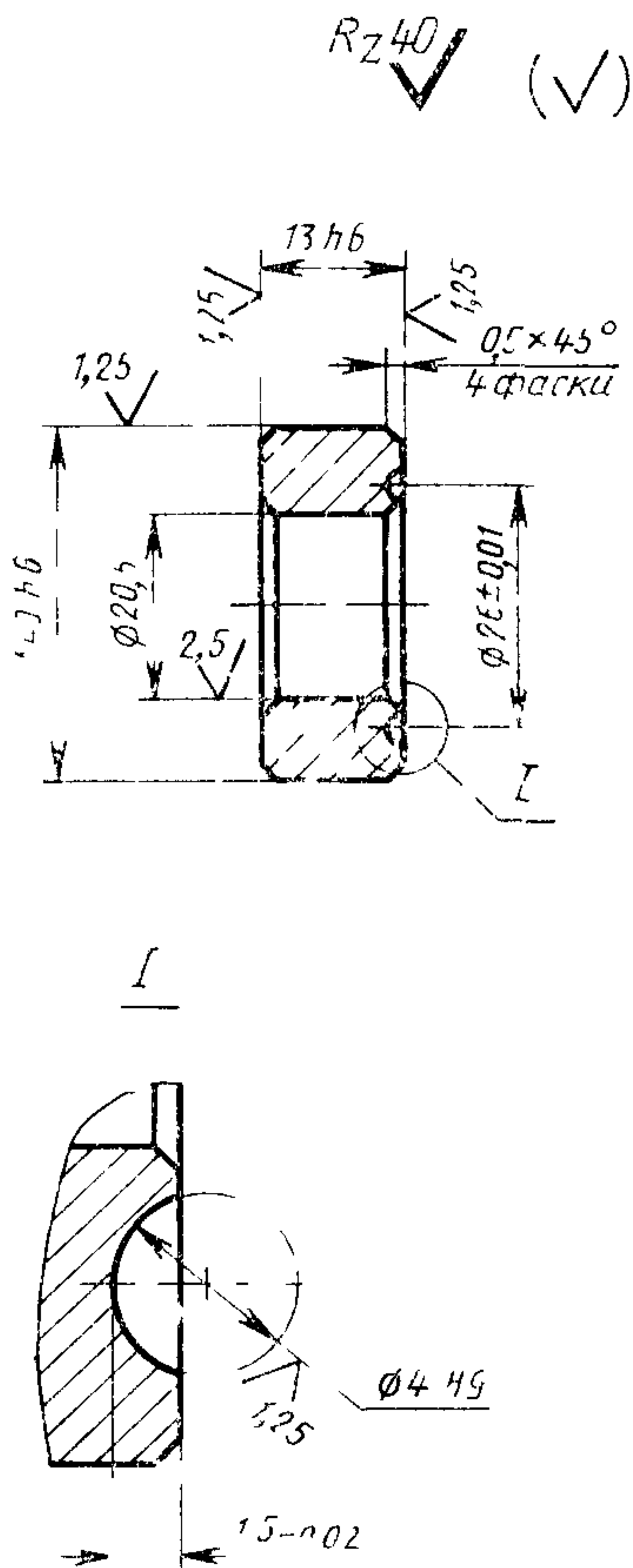
(Измененная редакция, Изм. № 1).

8. Материал — сталь марки У8А по ГОСТ 1435—74

9. Твердость — HRC 45 ... 50.

10. Неуказанные предельные отклонения размеров: валов — $h14$, остальных — $\pm \frac{IT14}{2}$.

11. Конструкция и размеры втулки (поз. 2) должны соответствовать указанным на черт. 3.



Масса — 0,1 кг, не более

Черт. 3

Условное обозначение втулки:

Втулка 0473-0861/002 ГОСТ 19995—74

10, 11. (Измененная редакция, Изм. № 1).

12. Материал — сталь марки 40 X по ГОСТ 4543—71.

13. Твердость — HRC 45 ... 50.

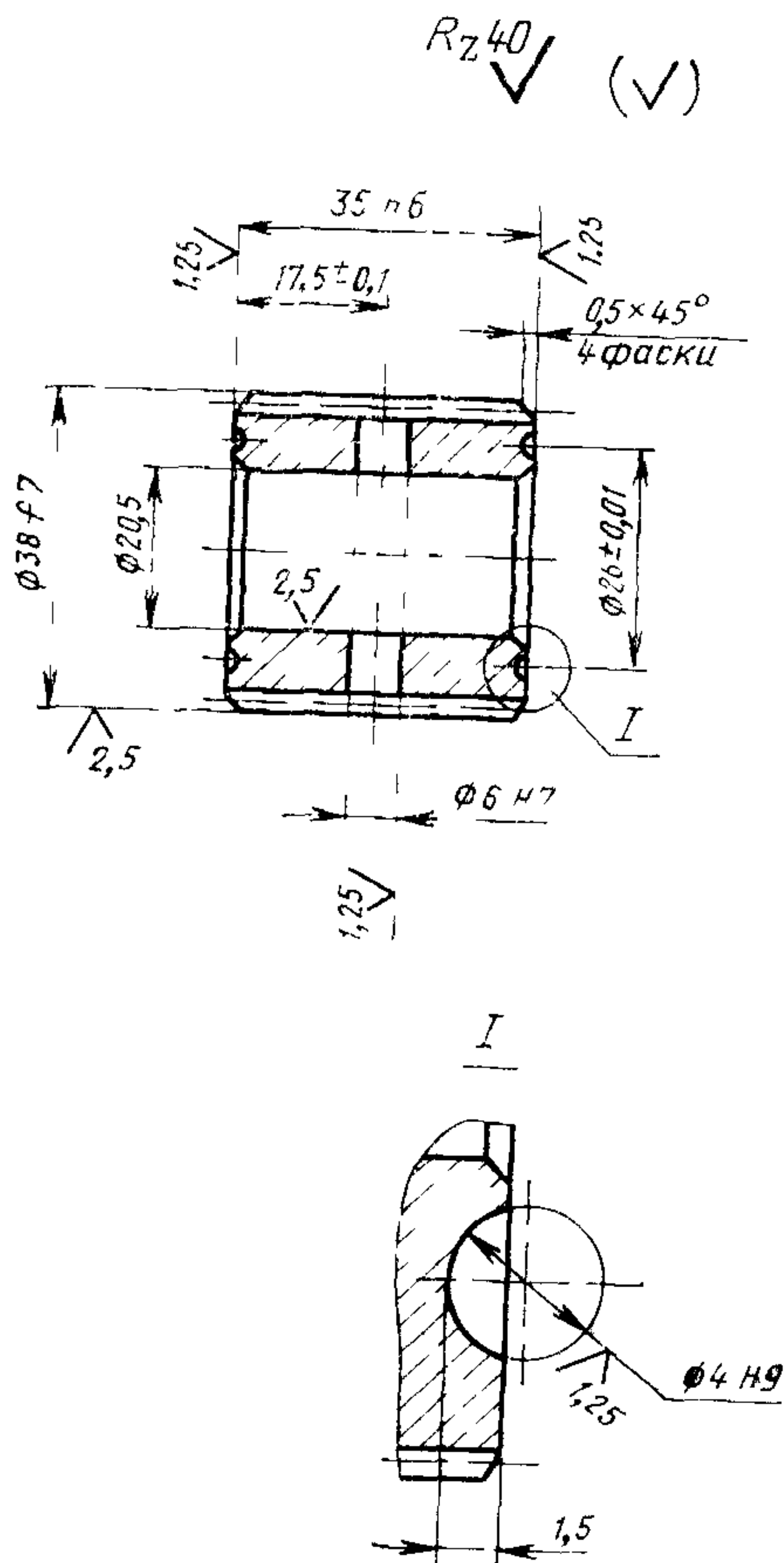
14. Неуказанные предельные отклонения размеров: отверстий — H14, остальных — $\pm \frac{IT14}{2}$.

15. Конструкция и размеры зубчатого колеса (поз. 3) должны соответствовать указанным на черт. 4 и в табл. 3.

Таблица 3

Модуль	m	1
Число зубьев	z	36
Нормальный исходный контур	—	ГОСТ 13755—68
Коэффициент смещения исходного контура	ξ	0
Степень точности по ГОСТ 1643—72	—	8—С
Постоянная хорда	\bar{S}_c	1,387
Высота до постоянной хорды	\bar{h}_c	0,748
Диаметр делительной окружности	d_d	34

Масса — 0,24 кг, не более



Черт. 4

Условное обозначение зубчатого колеса:

Зубчатое колесо 0473-0861/003 ГОСТ 19995—74

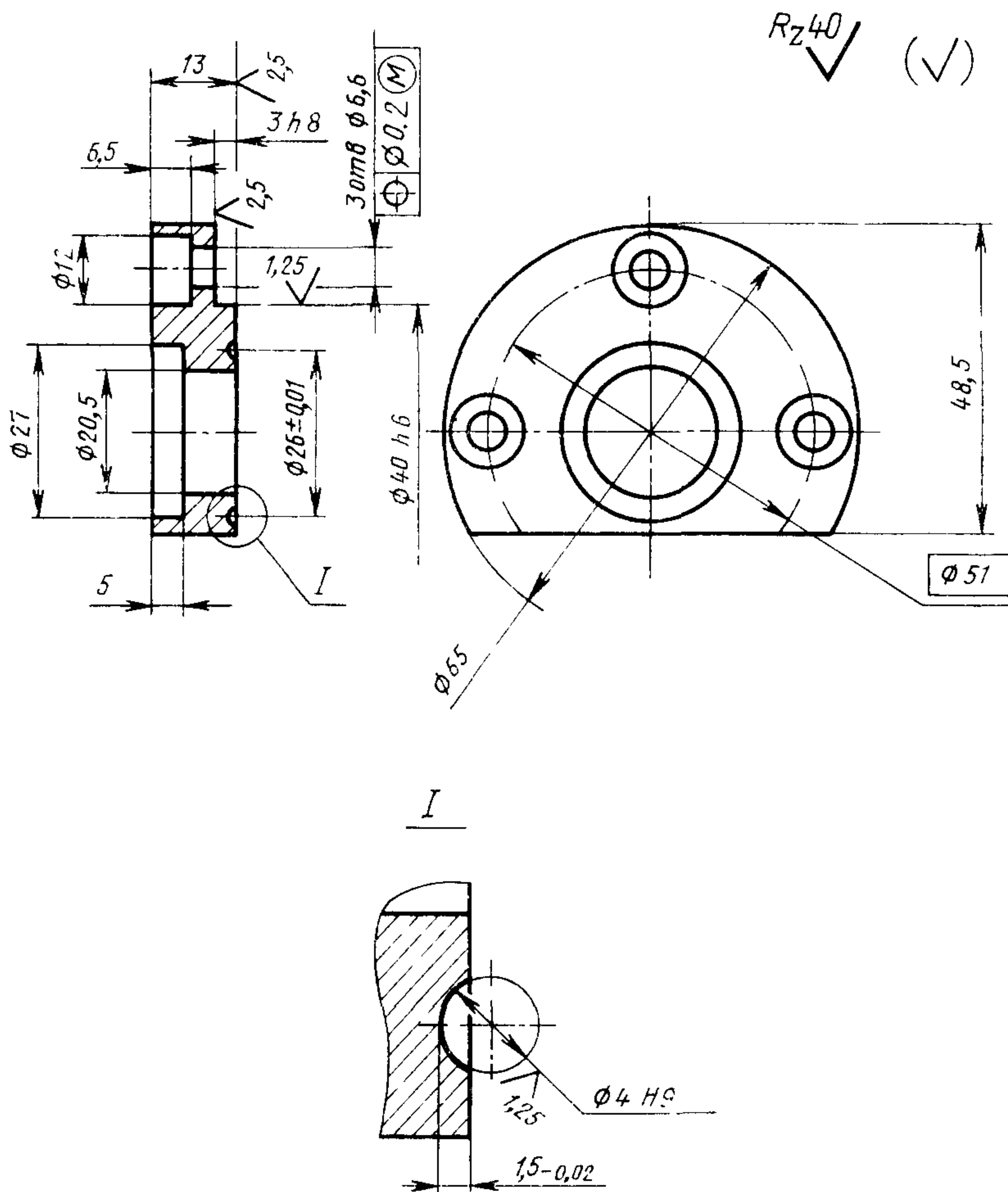
14, 15. (Измененная редакция, Изм. № 1).

16. Материал — сталь марки 40X по ГОСТ 4543—71.

17. Твердость — HRC 45 ... 50.

18. Неуказанные предельные отклонения размеров: отверстий — $H14$, остальных — $\pm \frac{IT14}{2}$.

19. Конструкция и размеры крышки (поз. 4) должны соответствовать указанным на черт. 5.



Масса — 0,18 кг, не более

Черт. 5

Условное обозначение крышки:

Крышка 0473-0861/004 ГОСТ 19995—74

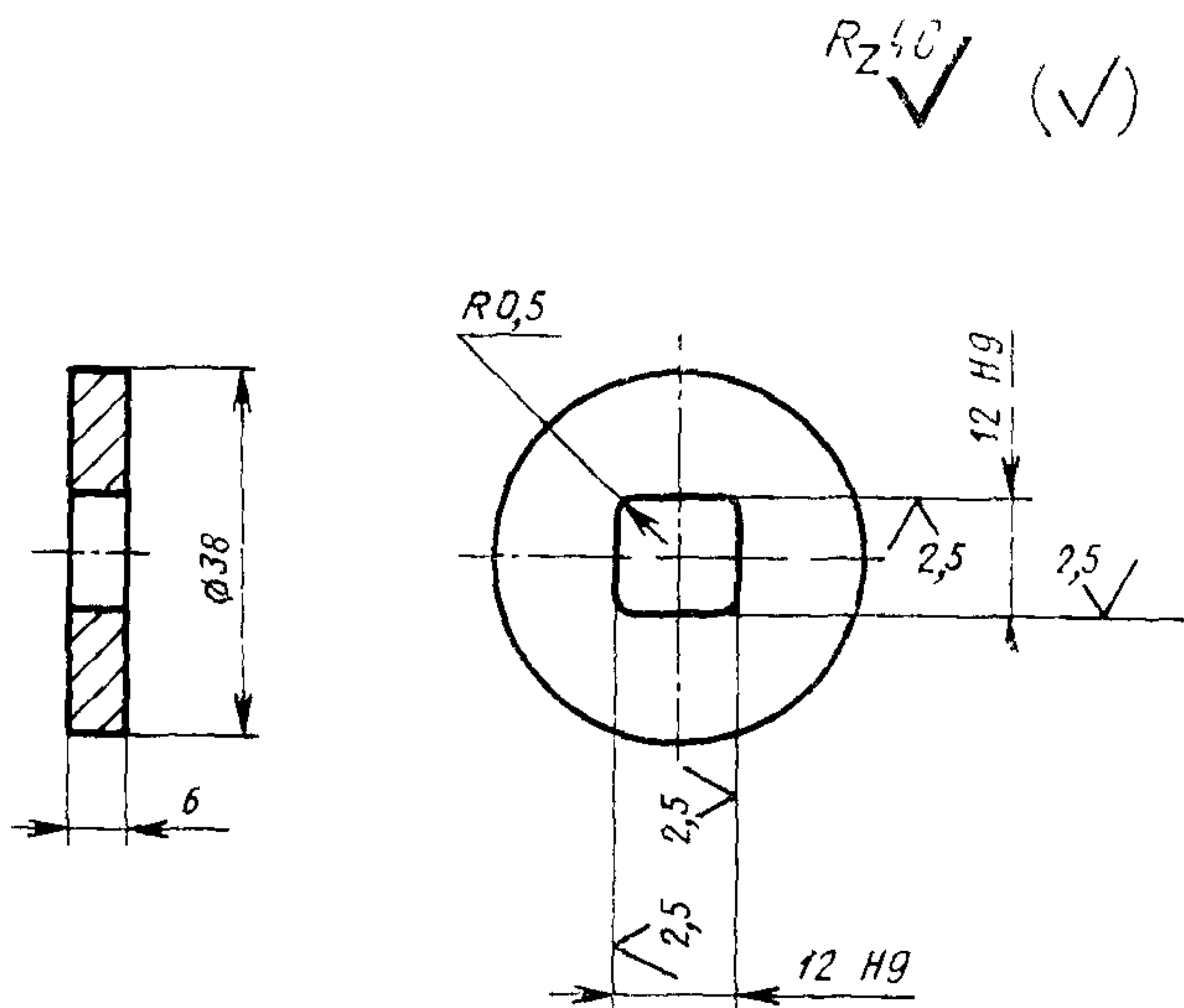
18, 19. (Измененная редакция, Изм. № 1).

20. Материал — сталь марки 40X по ГОСТ 4543—71.

21. Твердость — HRC 45 ... 50.

22. Неуказанные предельные отклонения размеров: отверстий— $H14$, валов — $h14$, остальных — $\pm \frac{IT14}{2}$.

23. Конструкция и размеры шайбы (поз. 5) должны соответствовать указанным на черт. 6.



Масса — 0,047 кг, не более

Черт. 6

Условное обозначение шайбы:

Шайба 0473-0861/005 ГОСТ 19995—74

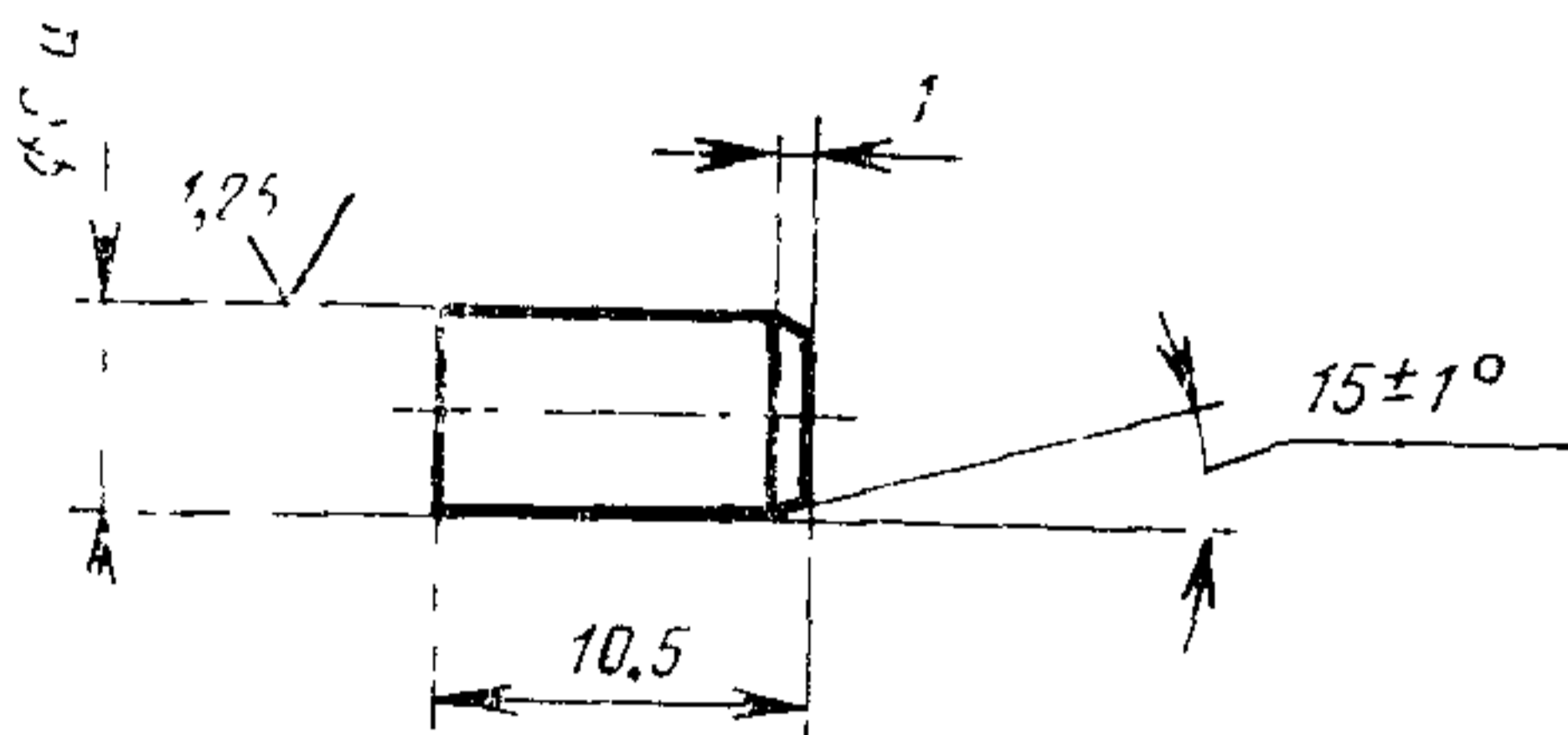
2.2, 2.3. (Измененная редакция, Изм. № 1).

24. Материал — сталь марки 35 по ГОСТ 1050—74.

25. Неуказанные предельные отклонения размеров: валов— $h14$, остальных — $\pm \frac{IT14}{2}$.

26. Конструкция и размеры штыря (поз. 6) должны соответствовать указанным на черт. 7.

Rz40 (✓)



Масса — 0,002 кг, не более

Черт. 7

Условное обозначение штыря:

Штырь 0473-0861/006 ГОСТ 19995—74

25, 26. (Измененная редакция, Изм. № 1).

27. Материал — сталь марки У8А по ГОСТ 1435—74.

28. Твердость — НРС 58 ... 62.

29. Неуказанные предельные отклонения размеров: валов —

h14, остальных — $\pm \frac{IT14}{2}$.

(Измененная редакция, Изм. № 1).

