

**ШТЫРИ НАКЛОННЫЕ ПРЕСС-ФОРМ
ДЛЯ ВЫПЛАВЛЯЕМЫХ МОДЕЛЕЙ****Конструкция и размеры**

Inclined pins for wax-pattern dies.
Design and dimensions.

**ГОСТ
19992-74***

Взамен
МН 4328-63

Постановлением Государственного комитета стандартов Совета Министров СССР от 26 июля 1974 г. № 1779 срок введения установлен

с 01.01. 1976 г.

Несоблюдение стандарта преследуется по закону

1. Настоящий стандарт распространяется на наклонные штыри, применяемые в пресс-формах, устанавливаемых на автоматах изготовления модельных звеньев в автоматизированном производстве литья по выплавляемым моделям, для удаления стержней длиной до 50 мм.

2. Конструкция и размеры наклонных штырей должны соответствовать указанным на чертеже и в таблице.

Издание официальное

Перепечатка воспрещена

★

* Переиздание апрель 1982 г. с Изменением № 1, утвержденным в мае 1982 г.; Пост. № 1784 от 04.05.82 (ИУС № 8—1982 г.)

Обозначение штырей	α (пред. откл. $\pm 10'$)	L, мм (пред. откл. по h11)	Масса, кг, не более	Обозначение штырей	α (пред. откл. $\pm 10'$)	L, мм (пред. откл. по h11)	Масса, кг, не более	
0472-0751	20°	70	0,10	0472-0783	20°	116	0,16	
0472-0752		85	0,12	0472-0784		130	0,18	
0472-0753		100	0,14	0472-0785		145	0,20	
0472-0754		25°	114	0,16	0472-0786	25°	142	0,19
0472-0755			129	0,18	0472-0787	154	0,21	
0472-0756	25°	125	0,17	0472-0788	30°	152	0,20	
0472-0757		137	0,19	0472-0789		162	0,22	
0472-0758	30°	135	0,18	0472-0791	20°	92	0,13	
0472-0759		145	0,20	0472-0792		106	0,15	
0472-0761	20°	76	0,11	0472-0793		121	0,17	
0472-0762		90	0,13	0472-0794		136	0,18	
0472-0763		105	0,15	0472-0795		150	0,19	
0472-0764		120	0,17	0472-0796	25°	148	0,20	
0472-0765		134	0,19	0472-0797	160	0,21		
0472-0766	25°	131	0,18	0472-0798	30°	158	0,22	
0472-0767		143	0,20	0472-0799		168	0,24	
0472-0768	30°	141	0,19	0472-0801	20°	97	0,14	
0472-0769		151	0,21	0472-0802		112	0,16	
0472-0771	20°	81	0,12	0472-0803		126	0,18	
0472-0772		96	0,14	0472-0804		141	0,19	
0472-0773		110	0,15	0472-0805		155	0,22	
0472-0774		125	0,17	0472-0806	25°	153	0,21	
0472-0775		140	0,19	0472-0807	165	0,23		
0472-0776	25°	137	0,19	0472-0808	30°	164	0,22	
0472-0777		149	0,20	0472-0809		174	0,24	
0472-0778	30°	147	0,21	0472-0811	20°	102	0,15	
0472-0779		157	0,22	0472-0812		117	0,17	
0472-0781	20°	86	0,12	0472-0813		132	0,19	
0472-0782		101	0,14	0472-0814		146	0,21	

Обозначение штырей	α (пред. откл. $\pm 10'$)	L, мм (пред. откл. по h11)	Масса, кг, не более	Обозначение штырей	α (пред. откл. $\pm 10'$)	L, мм (пред. откл. по h11)	Масса, кг, не более
0472-0815	20°	161	0,22	0472-0818		170	0,24
0472-0816	25°	159	0,21	0472-0819	30°	180	0,25
0472-0817		171	0,23				

Пример условного обозначения наклонного штыря размерами $\alpha = 20^\circ$ и $L = 70$ мм:

Штырь 0472-0751 ГОСТ 19992—74

(Измененная редакция, Изм. № 1).

3. Материал — сталь марки У8А по ГОСТ 1435—74.

4. Твердость — HRC 45 ... 50.

5. Неуказанные предельные отклонения размеров: валов — $h14$, остальных — $\pm \frac{IT14}{2}$.

6. Технические условия — по ГОСТ 19999—74.

5, 6. (Измененная редакция, Изм. № 1).

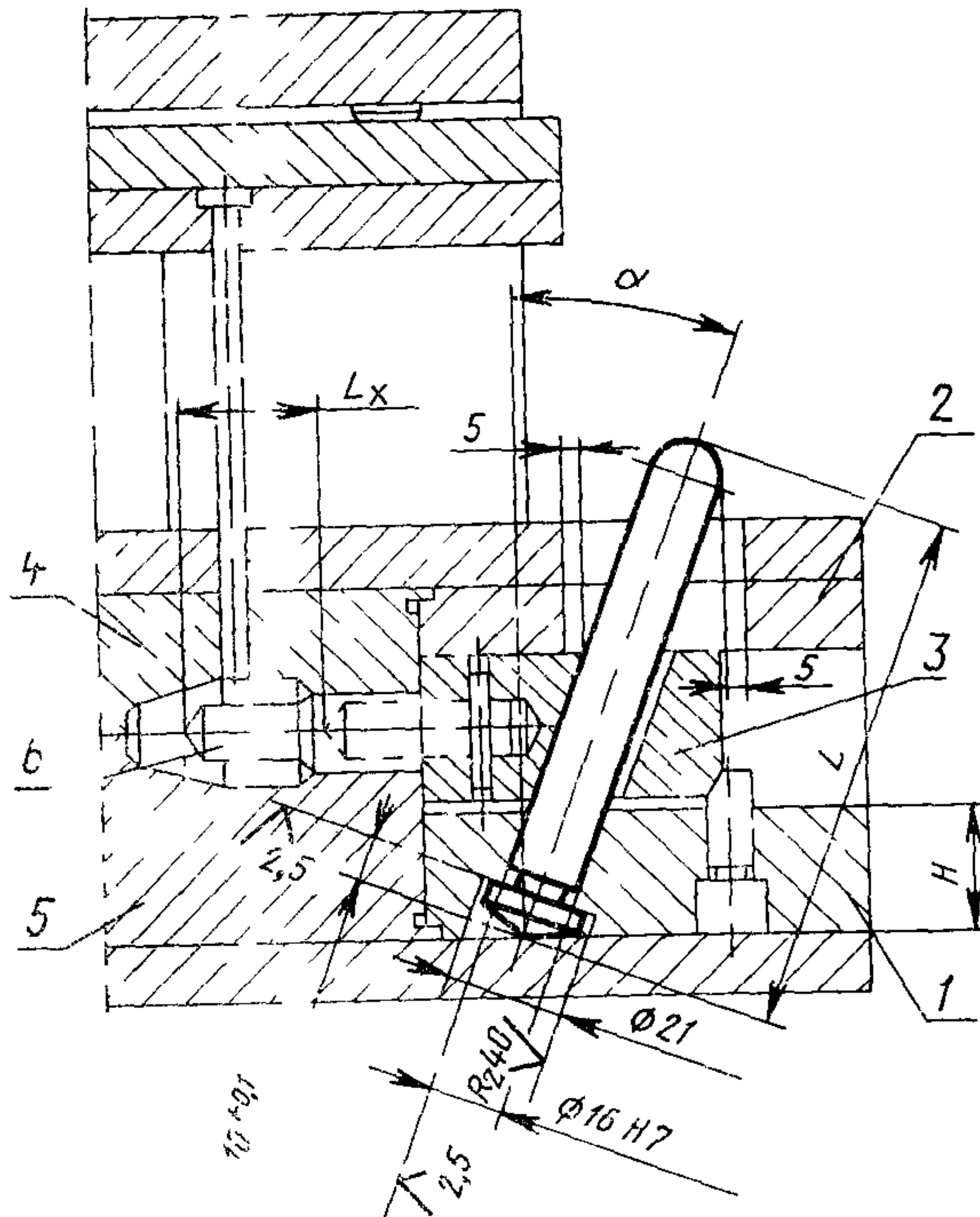
7. Маркировать: наименование, обозначение наклонного штыря и товарный знак предприятия-изготовителя.

Маркировку наносить на тару или упаковку, для партии наклонных штырей одного типоразмера.

8. Пример установки наклонных штырей и размеры указаны на чертеже и в таблице в справочном приложении.

ПРИЛОЖЕНИЕ к ГОСТ 19992—74
Справочное

ПРИМЕР УСТАНОВКИ НАКЛОННЫХ ШТЫРЕЙ И РАЗМЕРЫ



1—обойма подвижная; 2—обойма неподвижная, 3—ползун, 4—матрица неподвижная, 5—матрица подвижная; 6—стержень

Размеры в мм

H	Ход длины удаления стержня L_x	L	α (пред. откл. $\pm 10'$)	H	Ход длины удаления стержня L_x	L	α (пред. откл. $\pm 10'$)
25	До 10	70	20°	40	Св. 10 до 15	101	20°
	Св. 10 до 15	85			Св. 15 до 20	116	
	Св. 15 до 20	100			Св. 20 до 25	130	
	Св. 20 до 25	114			Св. 25 до 30	145	
	Св. 25 до 30	129	25°		Св. 30 до 35	142	25°
	Св. 30 до 35	126			Св. 35 до 40	154	
	Св. 35 до 40	137			Св. 40 до 45	152	
	Св. 40 до 45	135	30°		Св. 45 до 50	162	30°
	Св. 45 до 50	145			До 10	92	
30	До 10	76	20°	45	Св. 10 до 15	106	20°
	Св. 10 до 15	90			Св. 15 до 20	121	
	Св. 15 до 20	105			Св. 20 до 25	136	
	Св. 20 до 25	120			Св. 25 до 30	150	
	Св. 25 до 30	134	25°		Св. 30 до 35	148	25°
	Св. 30 до 35	131			Св. 35 до 40	160	
	Св. 35 до 40	143			Св. 40 до 45	158	
	Св. 40 до 45	141	30°		Св. 45 до 50	168	30°
	Св. 45 до 50	151			До 10	97	
35	До 10	81	20°	50	Св. 10 до 15	112	20°
	Св. 10 до 15	96			Св. 15 до 20	126	
	Св. 15 до 20	110			Св. 20 до 25	141	
	Св. 20 до 25	125			Св. 25 до 30	155	
	Св. 25 до 30	140	25°		Св. 30 до 35	153	25°
	Св. 30 до 35	137			Св. 35 до 40	165	
	Св. 35 до 40	149			Св. 40 до 45	164	
	Св. 40 до 45	147	30°		Св. 45 до 50	174	30°
	Св. 45 до 50	157			До 10	102	
40	До 10	86	20°	55	Св. 10 до 15	117	20°

Продолжения

Размеры в мм

H	Ход длины удаления стержня L_x	L	α (пред. откл. $\pm 10'$)	H	Ход длины удаления стержня L_x	L	α (пред. откл. $\pm 10'$)
55	Св. 15 до 20	132	20°	55	Св. 30 до 35	159	25°
	Св. 20 до 25	146			Св. 35 до 40	171	
	Св. 25 до 30	161			Св. 40 до 45	170	30°
			Св. 45 до 50	180			

(Измененная редакция, Изм. № 1)