

**ПОЛЗУН ВОЗВРАТА ВЫТАЛКИВАТЕЛЕЙ ПРЕСС-ФОРМ
ДЛЯ ВЫПЛАВЛЯЕМЫХ МОДЕЛЕЙ**

Конструкция и размеры

Ejector return slider of wax-pattern dies.
Design and dimensions.

**ГОСТ
19991-74***

Постановлением Государственного комитета стандартов Совета Министров СССР
от 26 июля 1974 г. № 1779 срок введения установлен

с 01.01.1976 г.

Несоблюдение стандарта преследуется по закону

1. Настоящий стандарт распространяется на ползун возврата выталкивателей, пересекающихся стержнями, применяемый в пресс-формах, устанавливаемых на автоматах для изготовления модельных звеньев в автоматизированном производстве литья по выплавляемым моделям.

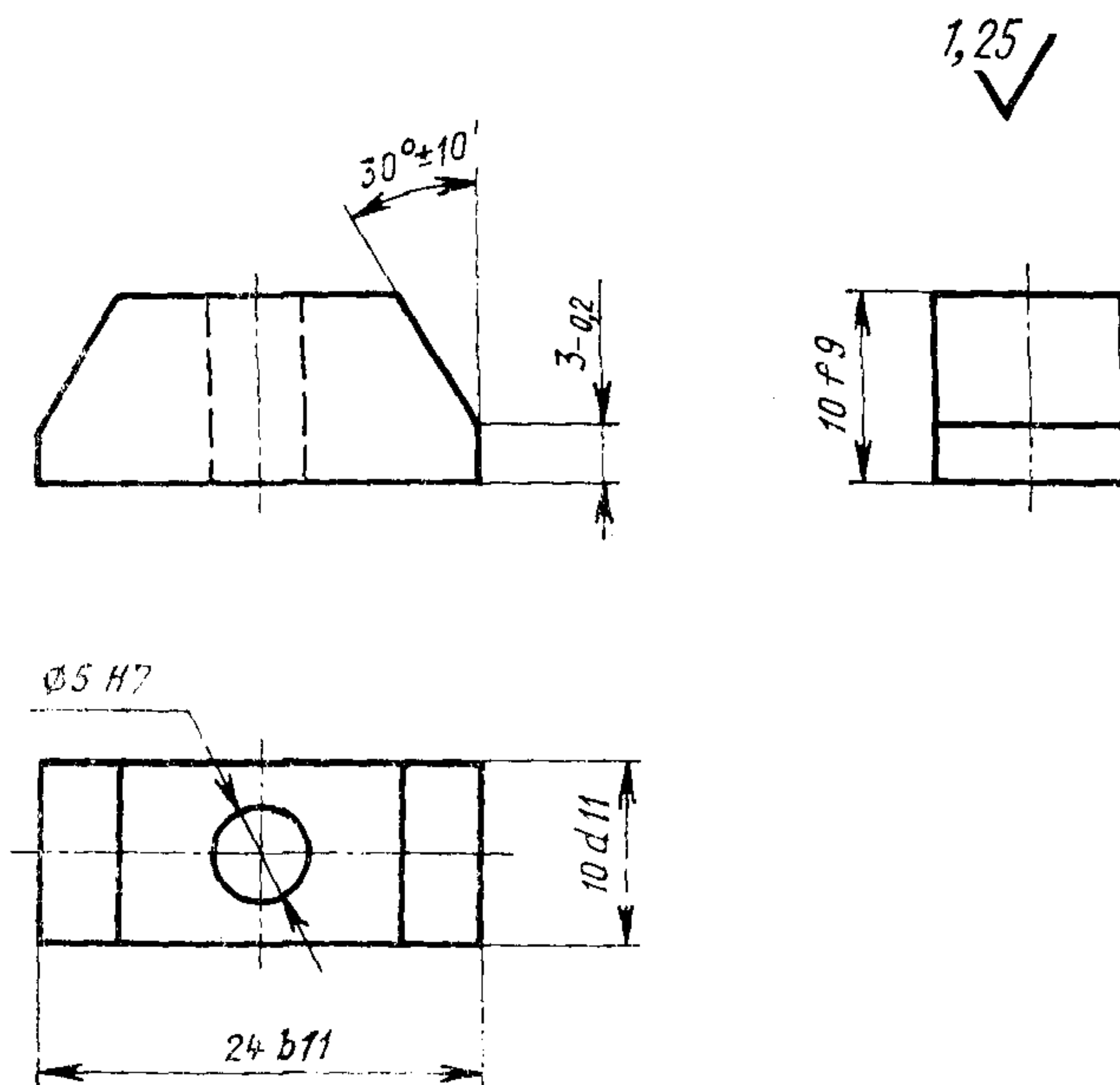
2. Конструкция и размеры ползунов должны соответствовать указанным на чертеже.

Издание официальное

Перепечатка воспрещена

★

* Переиздание апрель 1982 г. с Изменением № 1, утвержденным в мае 1982 г.; Пост. № 1784 от 04.05.82 (ИУС № 8—1982 г.)



Масса — 0,016 кг, не более

Условное обозначение ползуна:

Ползун 0472-0981 ГОСТ 19991—74

(Измененная редакция, Изм. № 1).

3. Материал — сталь марки 40X по ГОСТ 4543—71.

4. Твердость — HRC 40 ... 45.

5. Технические условия — по ГОСТ 19999—74.

(Измененная редакция, Изм. № 1).

6. Маркировать: наименование, обозначение ползуна и товарный знак предприятия-изготовителя.

Маркировку наносить на тару или упаковку для партии ползун-ов одного типоразмера.

7. Размеры установки ползуна для возврата выталкивателей, пересекающихся стержнями, указаны в приложении к ГОСТ 19990—74.