

**ВТУЛКИ ЛИТНИКОВЫЕ ПРЕСС-ФОРМ
ДЛЯ ВЫПЛАВЛЯЕМЫХ МОДЕЛЕЙ**

Конструкция и размеры

Pouring date bushing of wax-pattern dies.
Design and dimensions.

**ГОСТ
19987-74***

Постановлением Государственного комитета стандартов Совета Министров СССР от 26 июля 1974 г. № 1779 срок введения установлен

с 01.01.1976 г.

Несоблюдение стандарта преследуется по закону

1. Настоящий стандарт распространяется на литниковые втулки, применяемые для выполнения втулок модельных звеньев в пресс-формах, устанавливаемых на автоматах, в автоматизированном производстве литья по выплавляемым моделям.

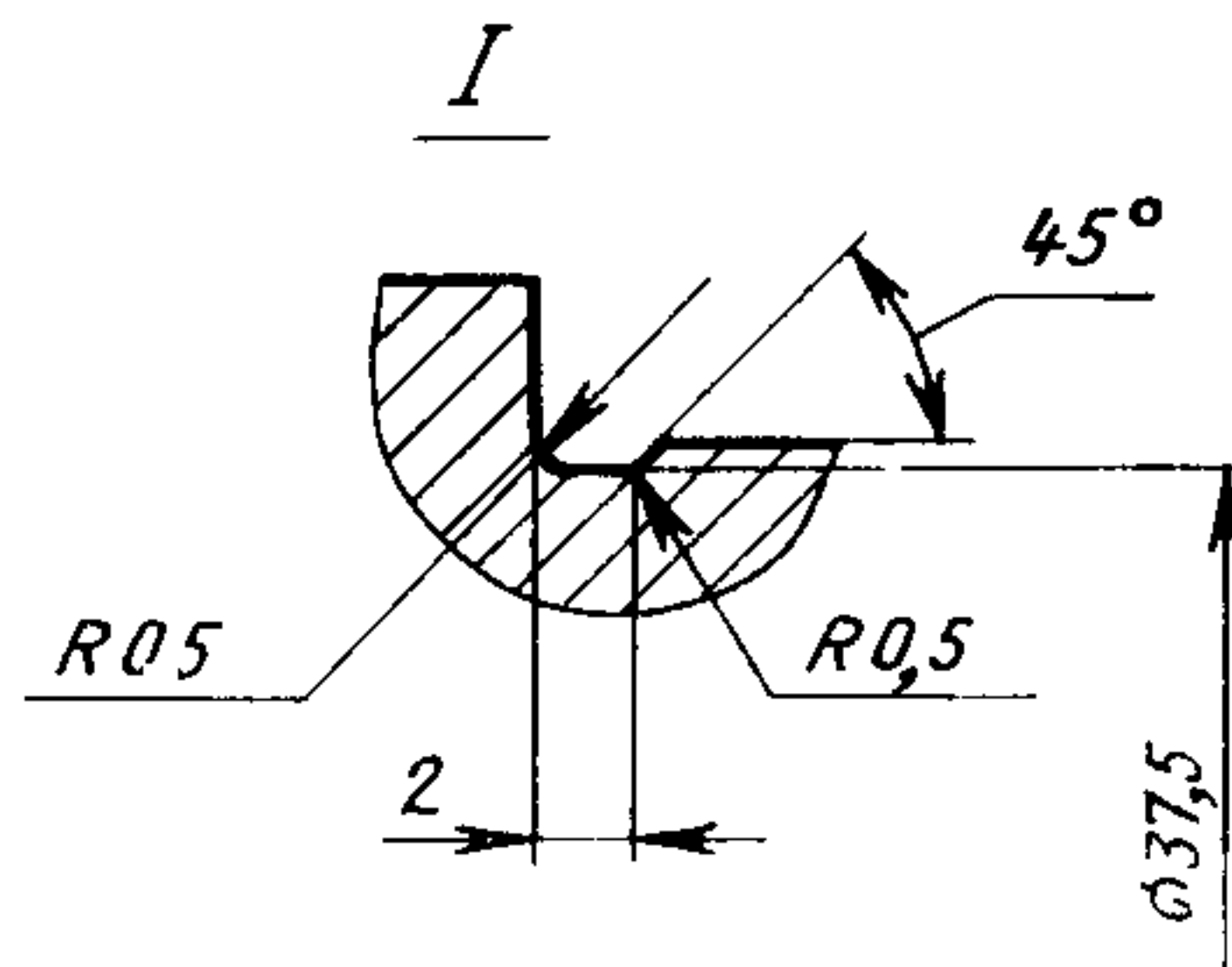
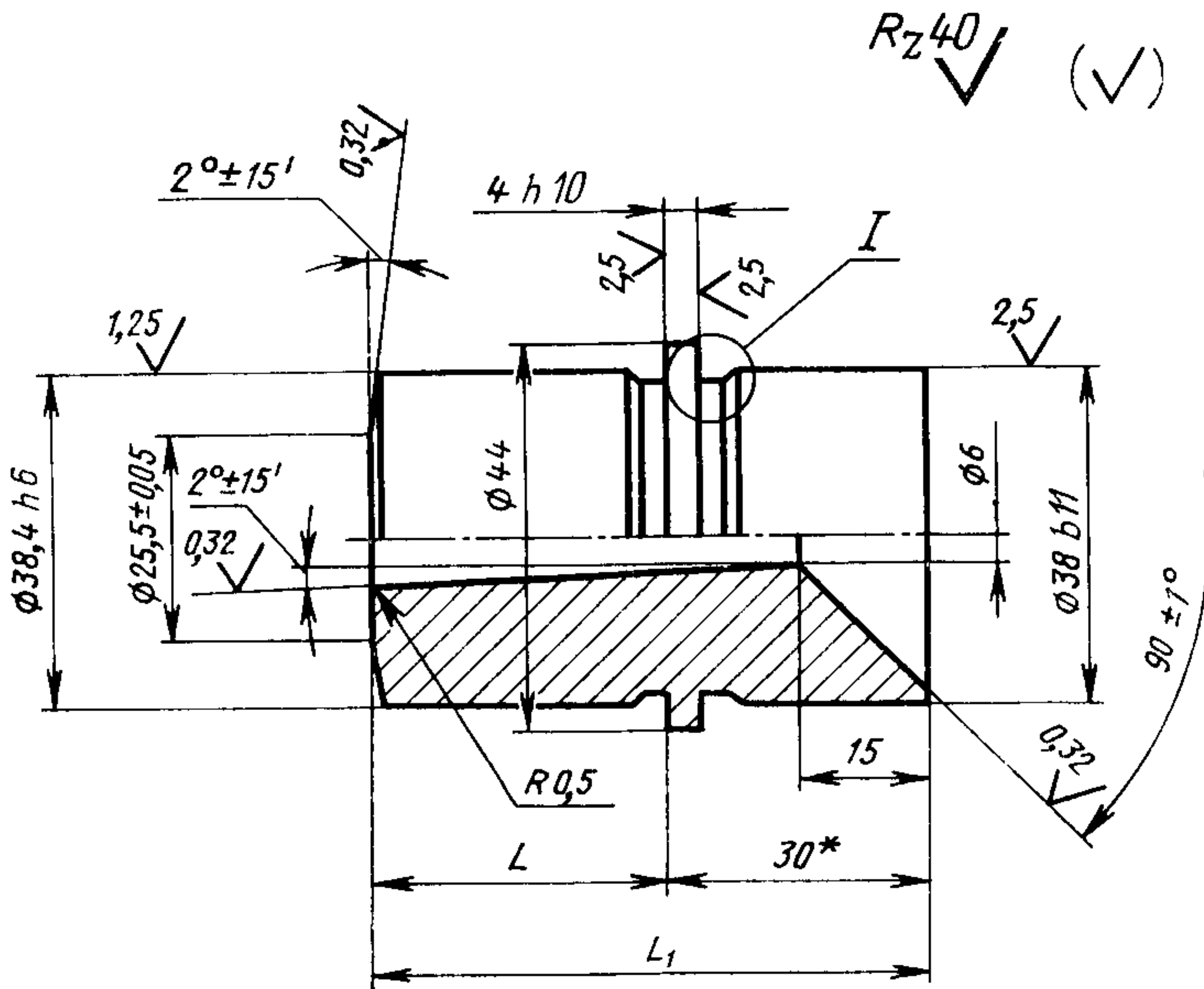
2. Конструкция и размеры литниковых втулок должны соответствовать указанным на чертеже и в таблице.

Издание официальное

Перепечатка воспрещена

★

* Переиздание апрель 1982 г. с Изменением № 1, утвержденным в мае 1982 г.; Пост. № 1784 от 04.05.82 (ИУС № 8—1982 г.)



* Размер для справок.

Размеры в мм

Обозначение штулок	L (пред. откл. по №8)	L ₁	Масса, кг, не более	Обозначение штулок	L (пред. откл. по №8)	L ₁	Масса, кг, не более
0472-0851	17,6	47,6	0,39	0472-0879	37,4	67,4	0,57
0472-0852	22,6	52,6	0,43	0472-0881	42,4	72,4	0,61
0472-0853	27,6	57,6	0,48	0472-0882	10,2	40,2	0,32
0472-0854	32,6	62,6	0,52	0472-0883	15,2	45,2	0,37
0472-0855	37,6	67,6	0,57	0472-0884	20,2	50,2	0,41
0472-0856	42,6	72,6	0,61	0472-0885	25,2	55,2	0,46
0472-0857	47,6	77,6	0,65	0472-0886	30,2	60,2	0,50
0472-0858	16,1	46,1	0,38	0472-0887	35,2	65,2	0,55
0472-0859	21,1	51,1	0,42	0472-0888	40,2	70,2	0,59
0472-0861	26,1	56,1	0,46	0472-0889	12,3	42,3	0,34
0472-0862	31,1	61,1	0,51	0472-0891	17,3	47,3	0,39
0472-0863	36,1	66,1	0,55	0472-0892	22,3	52,3	0,43
0472-0864	41,1	71,1	0,60	0472-0893	27,3	57,3	0,48
0472-0865	46,1	76,1	0,64	0472-0894	32,3	62,3	0,52
0472-0866	14,6	44,6	0,36	0472-0895	60,3	40,3	0,32
0472-0867	19,6	49,6	0,41	0472-0896	15,3	45,3	0,37
0472-0868	24,6	54,6	0,45	0472-0897	20,3	50,3	0,41
0472-0869	29,6	59,6	0,50	0472-0898	25,3	55,3	0,46
0472-0871	34,6	64,6	0,54	0472-0899	30,3	60,3	0,50
0472-0872	39,6	69,6	0,58	0472-0901	12,9	42,9	0,35
0472-0873	44,6	74,6	0,63	0472-0902	17,9	47,9	0,39
0472-0874	12,4	42,4	0,34	0472-0903	22,9	52,9	0,47
0472-0875	17,4	47,4	0,39	0472-0904	9,7	39,7	0,32
0472-0876	22,4	52,4	0,43	0472-0905	14,7	44,7	0,36
0472-0877	27,4	57,4	0,48	0472-0906	19,7	49,7	0,41
0472-0878	32,4	62,4	0,52	0472-0907	10,5	40,5	0,33

Пример условного обозначения литниковой штулки размером $L=17,6$ мм:

Штулка 0472-0851 ГОСТ 19987—74

(Измененная редакция, Изм. № 1).

3. Материал — сталь марки У8А по ГОСТ 1435—74.

4. Твердость — НРС 50 ... 55.

5. Неуказанные предельные отклонения размеров: отверстий — $H14$, валов — $h14$, остальных — $\pm \frac{IT14}{2}$.

6. Технические условия — по ГОСТ 19999—74.

5, 6. (Измененная редакция, Изм. № 1).

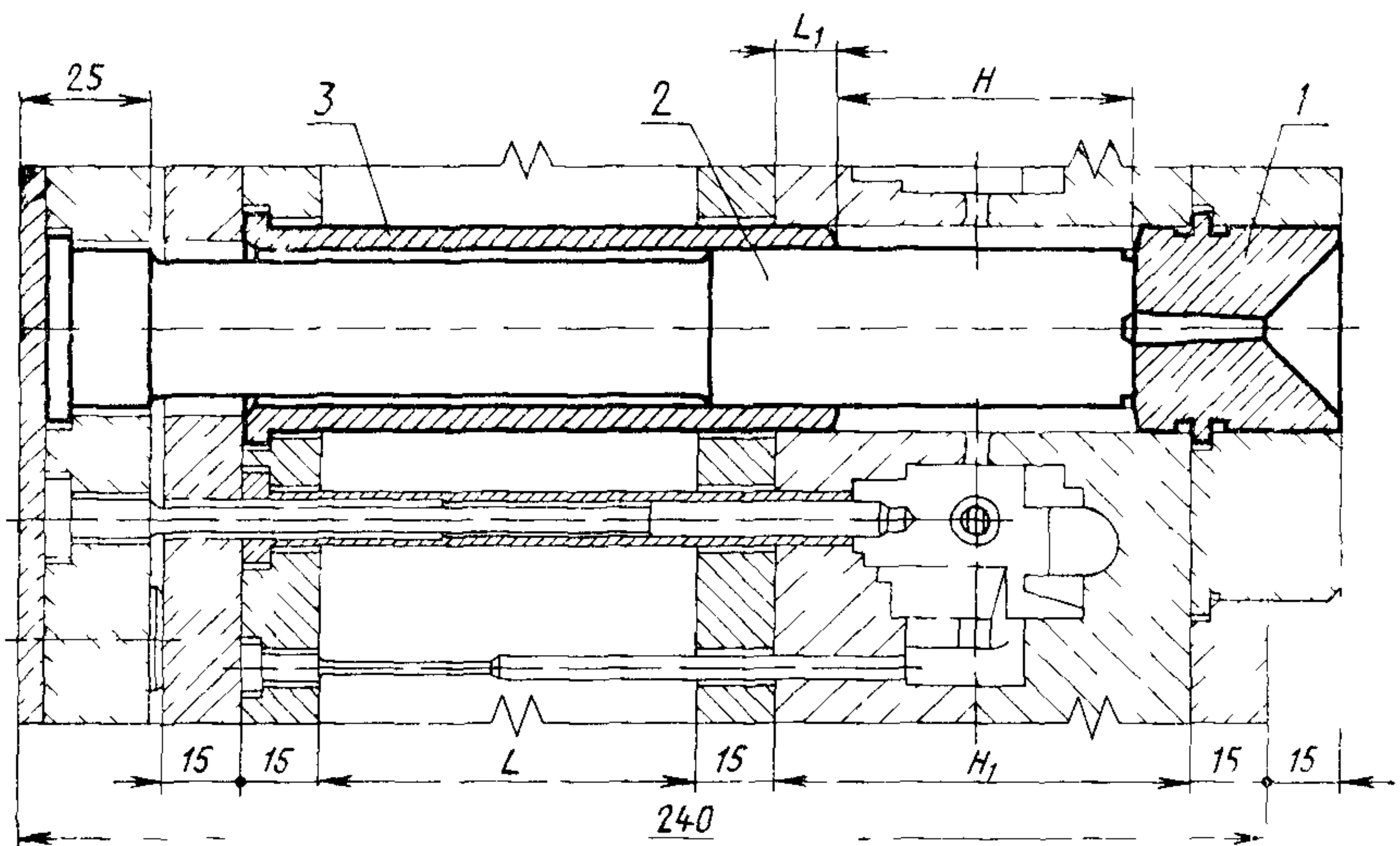
7. Маркировать: наименование, обозначение литниковой втулки и товарный знак предприятия-изготовителя.

Маркировку наносить на тару или упаковку для партии литниковых втулок одного типоразмера.

8. Размеры установки литниковых втулок для получения втулок модельных звеньев должны соответствовать указанным на чертеже и в таблице приложения.

ПРИЛОЖЕНИЕ

РАЗМЕРЫ УСТАНОВКИ ЛИТНИКОВЫХ ВТУЛОК, ЦЕНТРАЛЬНЫХ СТЕРЖНЕЙ И ЦЕНТРАЛЬНЫХ ВТУЛОК ДЛЯ ВЫПОЛНЕНИЯ ВТУЛОК МОДЕЛЬНЫХ ЗВЕНЬЕВ



Размеры в мм

H	Суммарная толщина матриц H ₁	Ход плиты выталки- вателей L	L ₁	Поз. 1. Втулка литниковая ГОСТ 19987—74 Кол. 1	Поз. 2. Стержень центральный ГОСТ 19988—74 Кол. 1	Поз. 3. Втулка центральная ГОСТ 19989—74 Кол. 1
				Обозначения		
14,8	50	20	17,6	0472-0851	0472-0921	0472-1001
	55			0472-0852	0472-0922	
	60			0472-0853	0472-0923	
	65			0472-0854	0472-0924	
	70			0472-0855	0472-0925	
	75			0472-0856	0472-0926	
	80			0472-0857	0472-0927	
	55			0472-0851	0472-0921	
	60		0472-0852	0472-0922		
	65		0472-0853	0472-0923		
	70		0472-0854	0472-0924		
	75		0472-0855	0472-0925		
	80		0472-0856	0472-0926		
	60		0472-0851	0472-0921	0472-1003	
	65		0472-0852	0472-0922		
	70		0472-0853	0472-0923		
	75		0472-0854	0472-0924		
	80		0472-0855	0472-0925		
	65		0472-0851	0472-0921	0472-1004	
	70		0472-0852	0472-0922		

Продолжение

Размеры в мм

H	Суммарная толщина матриц H_1	Ход плиты выталки- вателей L	L_1	Поз. 1. Втулка литниковая ГОСТ 19987—74 Кол. 1	Поз. 2. Стержень центральный ГОСТ 19988—74 Кол. 1	Поз. 3. Втулка центральная ГОСТ 19989—74 Кол. 1
				Обозначения		
14,8	75	20	32,6	0472-0853	0472-0923	0472-1004
	80			0472-0854	0472-0924	
	70		37,6	0472-0851	0472-0921	0472-1005
	75			0472-0852	0472-0922	
	80			0472-0853	0472-0923	
	75			0472-0851	0472-0921	
	80		42,6	0472-0852	0472-0922	0472-1006
	75			0472-0851	0472-0921	
17,8	50	25	16,1	0472-0858	0472-0928	0472-1008
	55			0472-0859	0472-0929	
	60			0472-0861	0472-0931	
	65			0472-0862	0472-0932	
	70		0472-0863	0472-0933	0472-1009	
	75		0472-0864	0472-0934		
	80		0472-0865	0472-0935		
	55		21,1	0472-0858		0472-0928
	60			0472-0859	0472-0929	
	65			0472-0861	0472-0931	
	70			0472-0862	0472-0932	
	75			0472-0863	0472-0933	

Размеры в мм

H	Суммарная толщина матриц H ₁	Ход плиты выталки- вателей L	L ₁	Поз. 1. Втулка литниковая ГОСТ 19987—74 Кол. 1	Поз. 2. Стержень центральный ГОСТ 19988—74 Кол. 1	Поз. 3. Втулка центральная ГОСТ 19989—74 Кол. 1			
				Обозначения					
17,8	80	25	21,1	0472-0864	0472-0934	0472-1009			
	60		26,1		0472-0858	0472-0928	0472-1011		
	65				0472-0859	0472-0929			
	70				0472-0861	0472-0931			
	75				0472-0862	0472-0932			
	80				0472-0863	0472-0933			
	65			31,1		0472-0858		0472-0928	0472-1012
	70				0472-0859	0472-0929			
	75				0472-0861	0472-0931			
	80				0472-0862	0472-0932			
	70		36,1			0472-0858	0472-0928	0472-1013	
	75					0472-0859	0472-0929		
	80				0472-0861	0472-0931			
	75				0472-0858	0472-0928	0472-1014		
	80		41,1		0472-0859	0472-0929			
	75				0472-0858	0472-0928			
	80		46,1	0472-0858	0472-0928	0472-1015			
20,8	50	14,6		0472-0866	0472-0936	0472-1016			
	55			0472-0867	0472-0937				
	60			0472-0868	0472-0938				
	65			0472-0869	0472-0939				

Продолжение

Размеры в мм

H	Суммарная толщина матриц H ₁	Ход плиты выталки- вателей L	L ₁	Поз. 1. Втулка литниковая ГОСТ 19987—74 Кол. 1	Поз. 2. Стержень центральный ГОСТ 19988—74 Кол. 1	Поз. 3. Втулка центральная ГОСТ 19989—74 Кол. 1	
				Обозначения			
20,8	70	25	14,6	0472-0871	0472-0941	0472-1016	
	75			0472-0872	0472-0942		
	80			0472-0873	0472-0943		
	55		19,6	19,6	0472-0866	0472-0936	0472-1017
	60				0472-0867	0472-0937	
	65				0472-0868	0472-0938	
	70				0472-0869	0472-0939	
	75				0472-0871	0472-0941	
	80				0472-0872	0472-0942	
	60				24,6	24,6	
	65		0472-0867	0472-0937			
	70		0472-0868	0472-0938			
	75		0472-0869	0472-0939			
	80		0472-0871	0472-0941			
	65		29,6	29,6	0472-0866	0472-0936	0472-1019
	70				0472-0867	0472-0937	
	75				0472-0868	0472-0938	
	80				0472-0869	0472-0939	
	70		34,6	34,6	0472-0866	0472-0936	0472-1021
	75				0472-0867	0472-0937	

Размеры в мм

H	Суммарная толщина матриц H ₁	Ход плиты выталки- вателей L	L ₁	Поз. 1. Втулка литниковая ГОСТ 19987—74 Кол. 1	Поз. 2. Стержень центральный ГОСТ 19988—74 Кол. 1	Поз. 3. Втулка центральная ГОСТ 19989—74 Кол. 1	
				Обозначения			
20,8	80	25	34,6	0472-0868	0472-0938	0472-1021	
	75		39,6	0472-0866	0472-0936	0472-1022	
	80			0472-0867	0472-0937		
			44,6	0472-0866	0472-0936	0472-1023	
25,2	50	30	12,4	0472-0874	0472-0944	0472-1024	
	55			0472-0875	0472-0945		
	60			0472-0876	0472-0946		
	65			0472-0877	0472-0947		
	70			0472-0878	0472-0948		
	75			0472-0879	0472-0949		
	80			0472-0881	0472-0951		
	55			17,4	0472-0874		0472-0944
	60	0472-0875	0472-0945				
	65	0472-0876	0472-0946				
	70	0472-0877	0472-0947				
	75	0472-0878	0472-0948				
	80	0472-0879	0472-0949				
	60	22,4	0472-0874		0472-0944	0472-1026	
	65		0472-0875		0472-0945		
	70		0472-0876	0472-0946			
75	0472-0877		0472-0947				
80		0472-0878	0472-0948				

Продолжение

Размеры в мм

H	Суммарная толщина матриц H ₁	Ход плиты выталки- вателей L	L ₁	Поз. 1. Втулка литниковая ГОСТ 19987—74 Кол. 1	Поз. 2. Стержень центральный ГОСТ 19988—74 Кол. 1	Поз. 3. Втулка центральная ГОСТ 19989—74 Кол. 1
				Обозначения		
25,2	65	30	27,4	0472-0874	0472-0944	0472-1027
	70			0472-0875	0472-0945	
	75			0472-0876	0472-0946	
	80			0472-0877	0472-0947	
	70		32,4	0472-0874	0472-0944	0472-1028
	75			0472-0875	0472-0945	
	80			0472-0876	0472-0946	
	75			0472-0874	0472-0944	
	80		37,4	0472-0875	0472-0945	0472-1029
	75			0472-0876	0472-0946	
	80			0472-0874	0472-0944	
	75			0472-0875	0472-0945	
80	42,4	0472-0874	0472-0944	0472-1031		
29,6	50	35	10,2	0472-0882	0472-0952	0472-1032
	55			0472-0883	0472-0953	
	60			0472-0884	0472-0954	
	65			0472-0885	0472-0955	
	70			0472-0886	0472-0956	
	75			0472-0887	0472-0957	
	80			0472-0888	0472-0958	
	55			15,2	0472-0882	
	60		0472-0883		0472-0953	
	65		0472-0884		0472-0954	

Размеры в мм

H	Суммарная толщина матриц H ₁	Ход плиты выталки- вателей L	L ₁	Поз. 1. Втулка литниковая ГОСТ 19987—74 Кол. 1	Поз. 2. Стержень центральный ГОСТ 19988—74 Кол. 1	Поз. 3. Втулка центральная ГОСТ 19989—74 Кол. 1
				Обозначения		
29,6	70	35	15,2	0472-0885	0472-0955	0472-1033
	75			0472-0886	0472-0956	
	80			0472-0887	0472-0957	
	60		20,2	0472-0882	0472-0952	0472-1034
	65			0472-0883	0472-0953	
	70			0472-0884	0472-0954	
	75			0472-0885	0472-0955	
	80			0472-0886	0472-0956	
	65			0472-0882	0472-0952	
	70		25,2	0472-0883	0472-0953	0472-1035
	75			0472-0884	0472-0954	
	80			0472-0885	0472-0955	
	70		30,2	0472-0882	0472-0952	0472-1036
	75			0472-0883	0472-0953	
	80			0472-0884	0472-0954	
	75		35,2	0472-0882	0472-0952	0472-1037
	80			0472-0883	0472-0953	
	36,4		60	40	12,3	0472-0882
65		0472-0889	0472-0959			
				0472-0891	0472-0961	

Продолжение

Размеры в мм

H	Суммарная толщина матриц H ₁	Ход плиты выталки- вателей L	L ₁	Поз. 1. Втулка литниковая ГОСТ 19987—74 Кол. 1	Поз. 2. Стержень центральный ГОСТ 19988—74 Кол. 1	Поз. 3. Втулка центральная ГОСТ 19989—74 Кол. 1
				Обозначения		
35,4	70	40	12,3	0472-0892	0472-0962	0472-1039
	75			0472-0893	0472-0963	
	80			0472-0894	0472-0964	
	65		17,3	0472-0889	0472-0959	0472-1041
	70			0472-0891	0472-0961	
	75			0472-0892	0472-0962	
	80			0472-0893	0472-0963	
	70		22,3	0472-0889	0472-0959	0472-1042
	75			0472-0891	0472-0961	
	80			0472-0892	0472-0962	
	75			0472-0889	0472-0959	
	80		27,3	0472-0891	0472-0961	0472-1043
	75			0472-0889	0472-0959	
	80			0472-0892	0472-0962	
32,3	0472-0889	0472-0959	0472-1044			
39,4	60	45	10,3	0472-0895	0472-0965	0472-1045
	65			0472-0896	0472-0966	
	70			0472-0897	0472-0967	
	75			0472-0898	0472-0968	
	80			0472-0899	0472-0969	
	65		15,3	0472-0895	0472-0965	0472-1046
	70			0472-0896	0472-0966	

Размеры в мм

H	Суммарная толщина матриц H ₁	Ход плиты выталки- вателей L	L ₁	Поз. 1. Втулка литниковая ГОСТ 19987—74 Кол. 1	Поз. 2. Стержень центральный ГОСТ 19988—74 Кол. 1	Поз. 3. Втулка центральная ГОСТ 19989—74 Кол. 1	
				Обозначения			
39,4	75	45	15,3	0472-0897	0472-0967	0472-1046	
	80			0472-0898	0472-0968		
	70		20,3	0472-0895	0472-0965	0472-1047	
	75			0472-0896	0472-0966		
	80			0472-0897	0472-0967		
	75			25,3	0472-0895		0472-0965
	80		0472-0896		0472-0966		
	44,2		70	50	12,9	0472-0895	0472-0965
0472-0901		0472-0971					
75		17,9	0472-0902		0472-0972	0472-1051	
80			0472-0903		0472-0973		
75			0472-0901		0472-0971		0472-1052
80			0472-0902		0472-0972		
50,6	70	55	9,7	0472-0901	0472-0971	0472-1053	
				0472-0904	0472-0974		
	75		14,7	0472-0905	0472-0975	0472-1054	
	80			0472-0906	0472-0976		
	75			0472-0904	0472-0974		0472-1055
80	0472-0905	0472-0975					
59,6	80	65	10,5	0472-0904	0472-0974	0472-1056	
				0472-0907	0472-0976	0472-1057	

Неуказанные предельные отклонения размеров: отверстий — H14, валов — h14, остальных — $\pm \frac{IT14}{2}$.

(Измененная редакция, Изм. № 1).