

**ПЛИТА-ЗАГОТОВКА ВЫТАЛКИВАТЕЛЕЙ ПРЕСС-ФОРМ  
ДЛЯ ВЫПЛАВЛЯЕМЫХ МОДЕЛЕЙ С ЦИЛИНДРИЧЕ-  
СКИМИ МАТРИЦАМИ ДИАМЕТРОМ ДО 190 мм**

**ГОСТ  
19976—74\***

**Конструкция и размеры**

*Ejector plate-blanks for wax-pattern dies  
with max 190 mm dia cylinder matrices.  
Design and dimensions.*

**Взамен**

**МН 4301—63**

**в части конструкции  
плиты выталкивателей**

**Постановлением Государственного комитета стандартов Совета Министров СССР  
от 26 июля 1974 г. № 1779 срок введения установлен**

**с 01.01. 1976 г.**

**Несоблюдение стандарта преследуется по закону**

1. Настоящий стандарт распространяется на плиту-заготовку выталкивателей, применяемую в бесстержневых пресс-формах и пресс-формах со стержнями, расположенными перпендикулярно к плоскости разъема, устанавливаемых на автоматах для изготовления модельных звеньев в автоматизированном производстве литья по выплавляемым моделям.

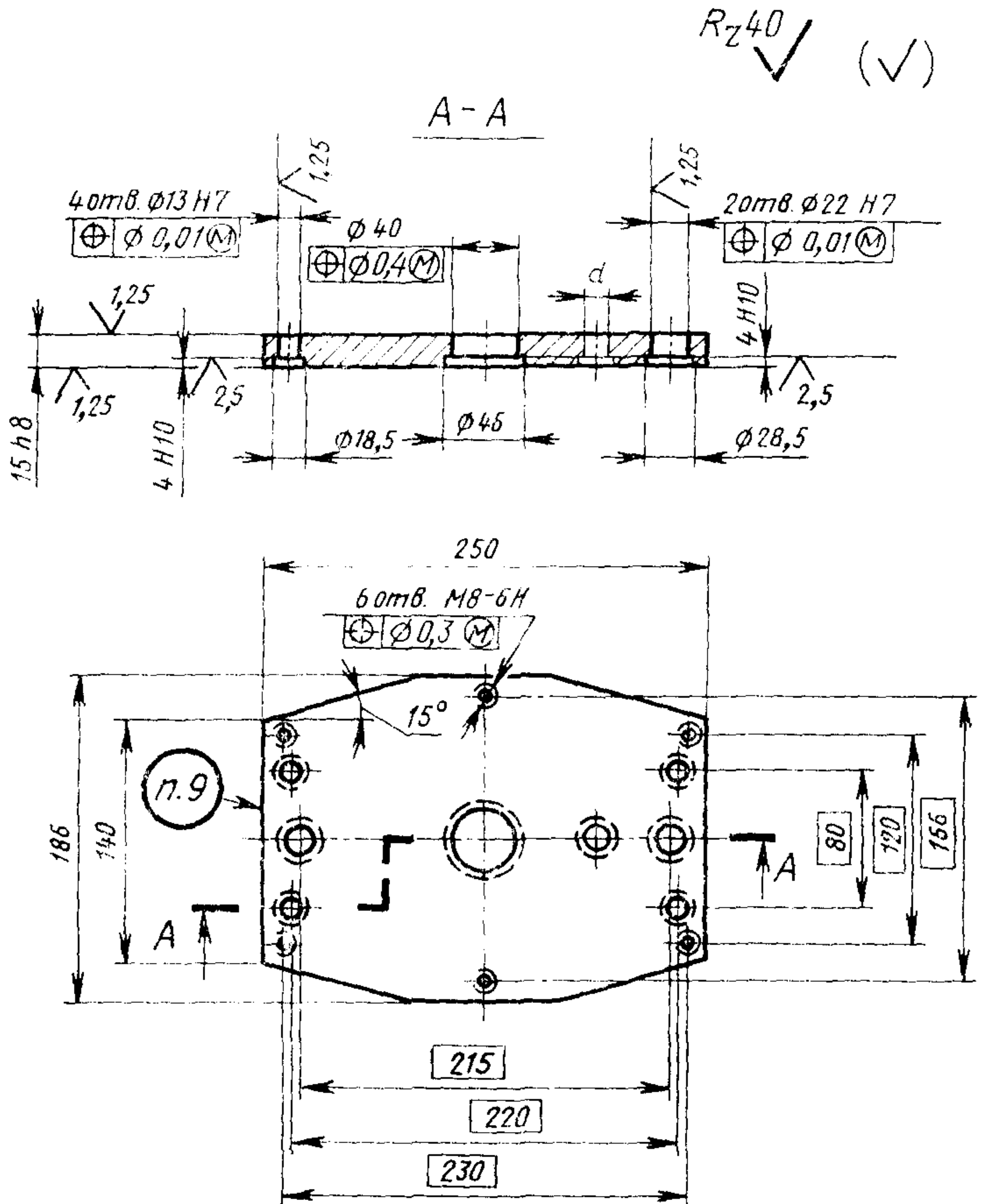
2. Конструкция и размеры плиты-заготовки должны соответствовать указанным на чертеже.

**Издание официальное**

**Перепечатка воспрещена**

★

\* Переиздание апрель 1982 г. с Изменением № 1, утвержденным в мае 1982 г.; Пост. № 1784 от 04.05.82 (ИУС № 8—1982 г.)



Масса — 4,5 кг, не более

Условное обозначение плиты-заготовки выталкивателей:

Плита-заготовка 0471-0081 ГОСТ 19976—74

(Измененная редакция, Изм. № 1).

3. Материал — сталь марки 35 по ГОСТ 1050—74.

4. Твердость — HRC 28 ... 32.

5. Неуказанные предельные отклонения размеров: отверстий —

H14, валов — h14, остальных —  $\pm \frac{IT14}{2}$ .

(Измененная редакция, Изм. № 1).

6. Резьба по ГОСТ 9150—81 и ГОСТ 24705—81.

Поле допуска — по ГОСТ 16093—81.

7. Размеры, расположение и количество отверстий  $d$ , для установки выталкивателей и стержней, определяются конструктивно.

8. Технические условия — по ГОСТ 19999—74.

(Измененная редакция, Изм. № 1).

9. Маркировать: обозначение плиты-заготовки и товарный знак предприятия-изготовителя.

---