

**ОБОЙМЫ ПОДВИЖНЫЕ ПРЕСС-ФОРМ
ДЛЯ ВЫПЛАВЛЯЕМЫХ МОДЕЛЕЙ С ПРЯМОУГОЛЬНЫ-
МИ МАТРИЦАМИ**

**ГОСТ
19969—74***

Конструкция и размеры

Movable retainer rings for wax-pattern dies
with rectangular matrices.
Design and dimensions.

Взамен

МН 4303—63

**в части конструкции
подвижных обойм**

Постановлением Государственного комитета стандартов Совета Министров СССР
от 26 июля 1974 г. № 1779 срок введения установлен

с 01.01. 1976 г.

Несоблюдение стандарта преследуется по закону

1. Настоящий стандарт распространяется на подвижные обоймы, применяемые в бесстержневых пресс-формах и пресс-формах со стержнями, расположенными перпендикулярно к плоскости разъема, устанавливаемых на автоматах для изготовления модельных звеньев в автоматизированном производстве литья по выплавляемым моделям.

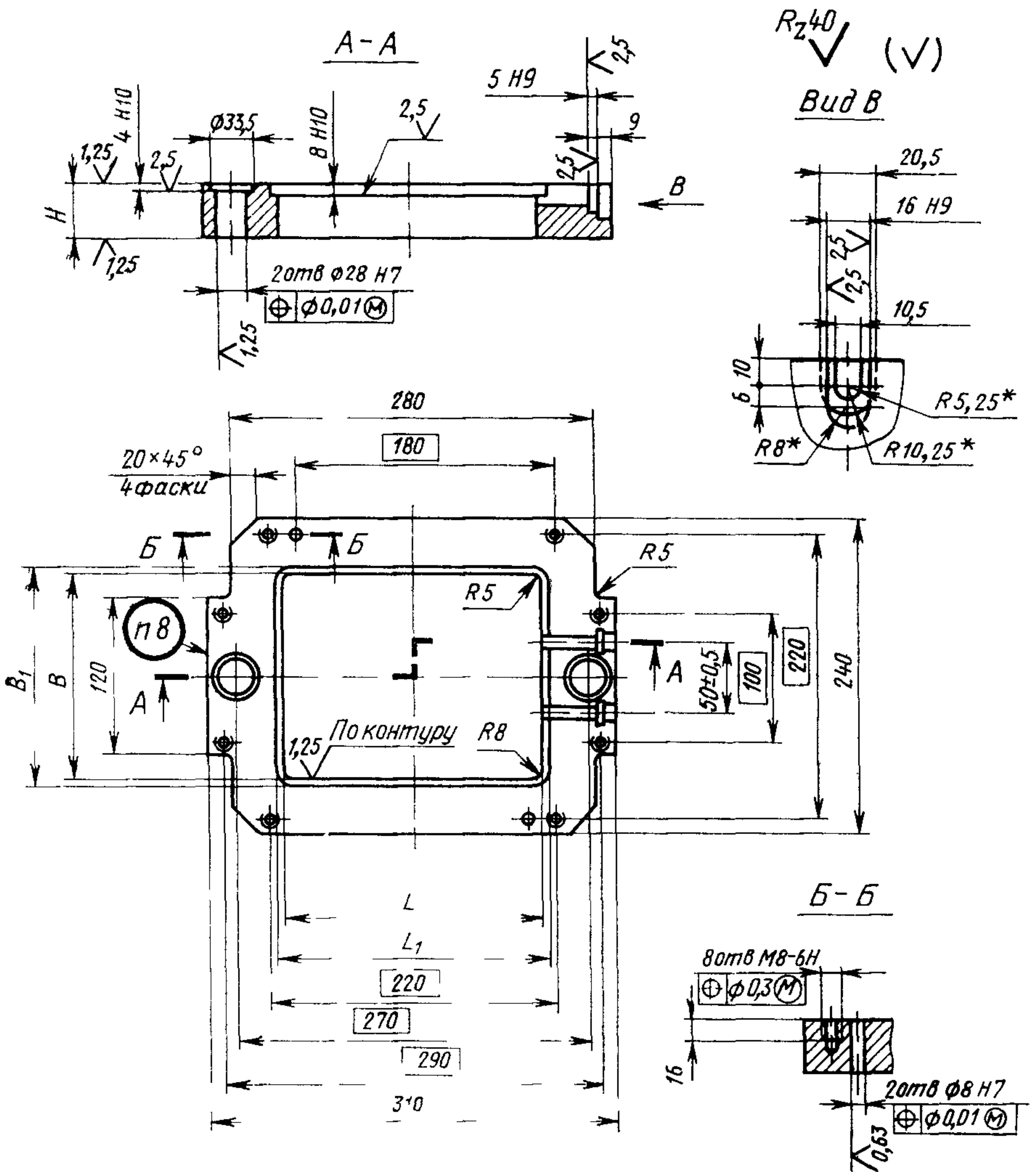
2. Конструкция и размеры подвижных обойм должны соответствовать указанным на чертеже и в таблице.

Издание официальное

Перепечатка воспрещена

★

* Переиздание апрель 1982 г. с Изменением № 1, утвержденным
в мае 1982 г.; Пост. № 1784 от 04.05.82 (ИУС № 8—1982 г.)



* Размеры для справок

Размеры в мм

| Обозначение обойм | Приме- няемость | <i>B</i> (пред откл по <i>H7</i>) | <i>B</i> ₁ | <i>L</i> (пред. откл. по <i>H7</i>) | <i>L</i> ₁ | <i>H</i> (пред откл. по <i>h8</i>) | Масса, кг, не более |
|----------------------|--------------------|---|-----------------------|---|-----------------------|--|------------------------|
| 0471 0161 | | 140 | 146 | 180 | 186 | 25 | 8,6 |
| 0471-0162 | | | | | | 30 | 9,9 |
| 0471-0163 | | | | | | 35 | 11,6 |
| 0471 0164 | | | | | | 40 | 13,2 |
| 0471-0165 | | | | | | 45 | 14,8 |
| 0471-0166 | | | | | | 50 | 16,5 |
| 0471-0167 | | | | | | 55 | 18,5 |
| 0471-0168 | | 160 | 166 | 200 | 206 | 25 | 6,3 |
| 0471-0169 | | | | | | 30 | 7,6 |
| 0471-0171 | | | | | | 35 | 8,9 |
| 0471-0172 | | | | | | 40 | 10,1 |
| 0471-0173 | | | | | | 45 | 11,4 |
| 0471-0174 | | 50 | 12,6 | | | | |
| 0471-0175 | | 55 | 13,9 | | | | |
| 0471-0176 | | 180 | 186 | 220 | 226 | 25 | 4,5 |
| 0471-0177 | | | | | | 30 | 5,4 |
| 0471-0178 | | | | | | 35 | 6,3 |
| 0471-0179 | | | | | | 40 | 7,2 |
| 0471-0181 | | | | | | 45 | 8,1 |
| 0471-0182 | | | | | | 50 | 9,0 |
| 0471-0183 | | | | | | 55 | 9,9 |

Пример условного обозначения подвижной обоймы размерами $B=140$ мм, $H=25$ мм:

Обойма 0471-0161 ГОСТ 19969—74

(Измененная редакция, Изм. № 1).

3. Материал — сталь марки 35 по ГОСТ 1050—74.

4. Твердость — HRC 28 ... 32.

5. Неуказанные предельные отклонения размеров: отверстий —

$H14$, валов — $h14$, стальных — $\pm \frac{IT14}{2}$.

(Измененная редакция, Изм. № 1).

6. Резьба — по ГОСТ 9150—81 и ГОСТ 24705—81.

Поле допуска — по ГОСТ 16093—81.

7. Технические условия — по ГОСТ 19999—74.

(Измененная редакция, Изм. № 1).

8. Маркировать: обозначение обоймы и товарный знак предприятия-изготовителя.