

**ПЛИТА ОПОРНАЯ ПРЕСС-ФОРМ ДЛЯ ВЫПЛАВЛЯЕМЫХ
МОДЕЛЕЙ С ПРЯМОУГОЛЬНЫМИ МАТРИЦАМИ****Конструкция и размеры**

Support plate for wax-pattern dies
with rectangular matrices.
Design and dimensions.

**ГОСТ
19966-74***

**Взамен
МН 4303-63
в части конструкции
опорной плиты**

Постановлением Государственного комитета стандартов Совета Министров СССР от 26 июля 1974 г. № 1779 срок введения установлен

с 01.01.1976 г.

Несоблюдение стандарта преследуется по закону

1. Настоящий стандарт распространяется на опорную плиту, применяемую в бесстержневых пресс-формах и пресс-формах со стержнями, расположенными перпендикулярно к плоскости разъема, устанавливаемых на автоматах для изготовления модельных звеньев в автоматизированном производстве литья по выплавляемым моделям.

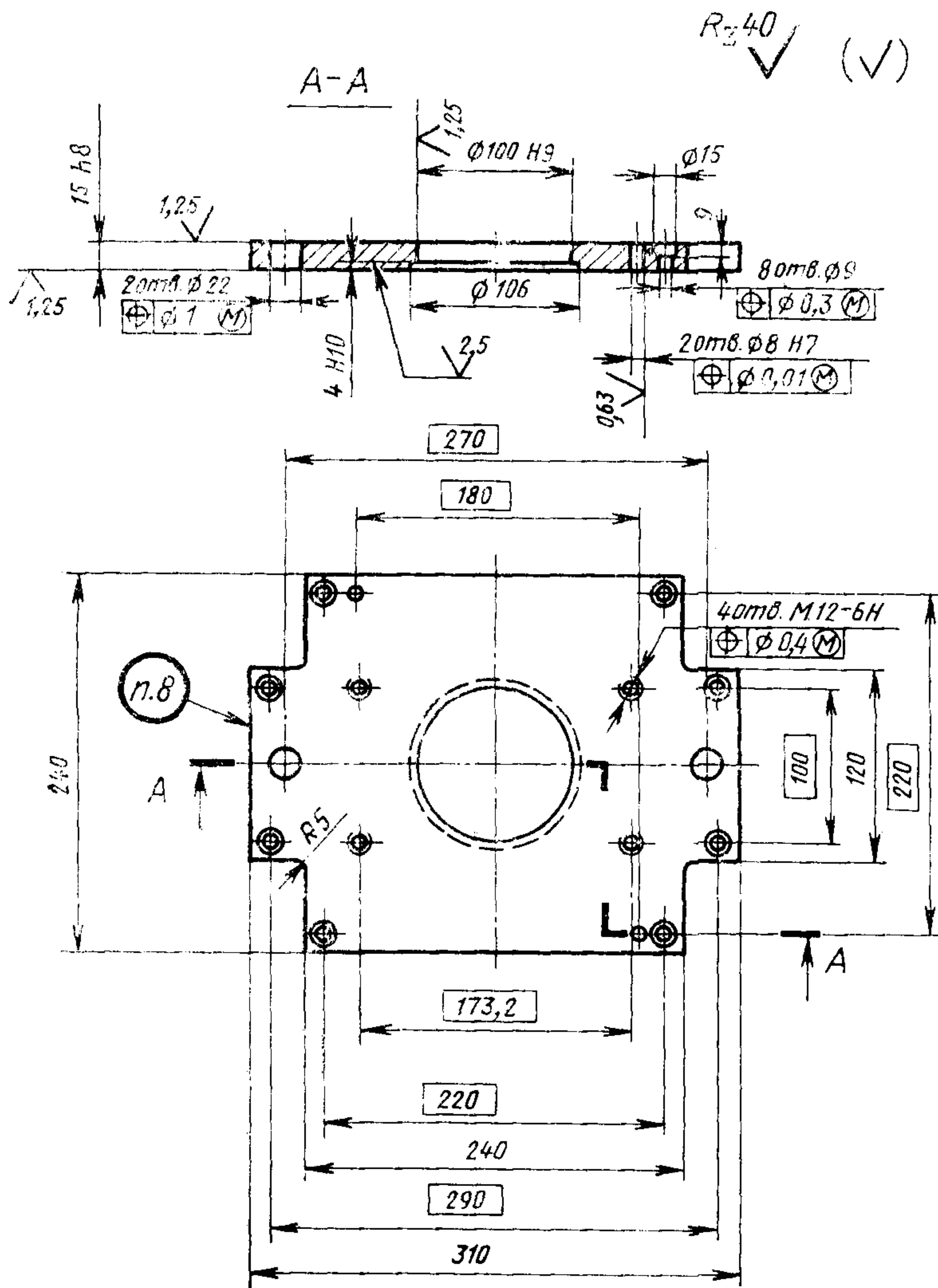
2. Конструкция и размеры опорной плиты должны соответствовать указанным на чертеже.

Издание официальное

Перепечатка воспрещена

★

* Переиздание апрель 1982 г. с Изменением № 1, утвержденным в мае 1982 г.; Пост. № 1784 от 04.05.82 (ИУС № 8 - 1982 г.)



Масса — 9,8 кг, не более

Условное обозначение опорной плиты:

Плита 0471-0061 ГОСТ 19966—74

(Измененная редакция, Изм. № 1).

3. Материал — сталь марки 35 по ГОСТ 1050—74.

4. Твердость — HRC 28 ... 32.

5. Неуказанные предельные отклонения размеров: отверстий — $H14$, валов — $h14$, остальных — $\pm \frac{IT14}{2}$.

(Измененная редакция, Изм. № 1).

6. Резьба — по ГОСТ 9150—81 и ГОСТ 24705—81.

Поле допуска — по ГОСТ 16093—81.

7. Технические условия — по ГОСТ 19999—74.

(Измененная редакция, Изм. № 1).

8. Маркировать: обозначение плиты и товарный знак предприятия-изготовителя.
