

**ВЫТАЛКИВАТЕЛИ ПРЯМОУГОЛЬНЫЕ
ПРЕСС-ФОРМ ДЛЯ ВЫПЛАВЛЯЕМЫХ МОДЕЛЕЙ**

Конструкция и размеры

Rectangular ejectors for wax-pattern dies.
Design and dimensions.

**ГОСТ
19959-74***

**Взамен
МН 4335-63;
МН 4336-63**

Постановлением Государственного комитета стандартов Совета Министров СССР от 26 июля 1974 г. № 1779 срок введения установлен

с 01.01. 1976 г.

Несоблюдение стандарта преследуется по закону

1. Настоящий стандарт распространяется на прямоугольные выталкиватели, применяемые в пресс-формах, устанавливаемых на автоматах для изготовления модельных звеньев в автоматизированном производстве литья по выплавляемым моделям.

2 Конструкция и размеры прямоугольных выталкивателей должны соответствовать указанным на чертеже и в таблице.

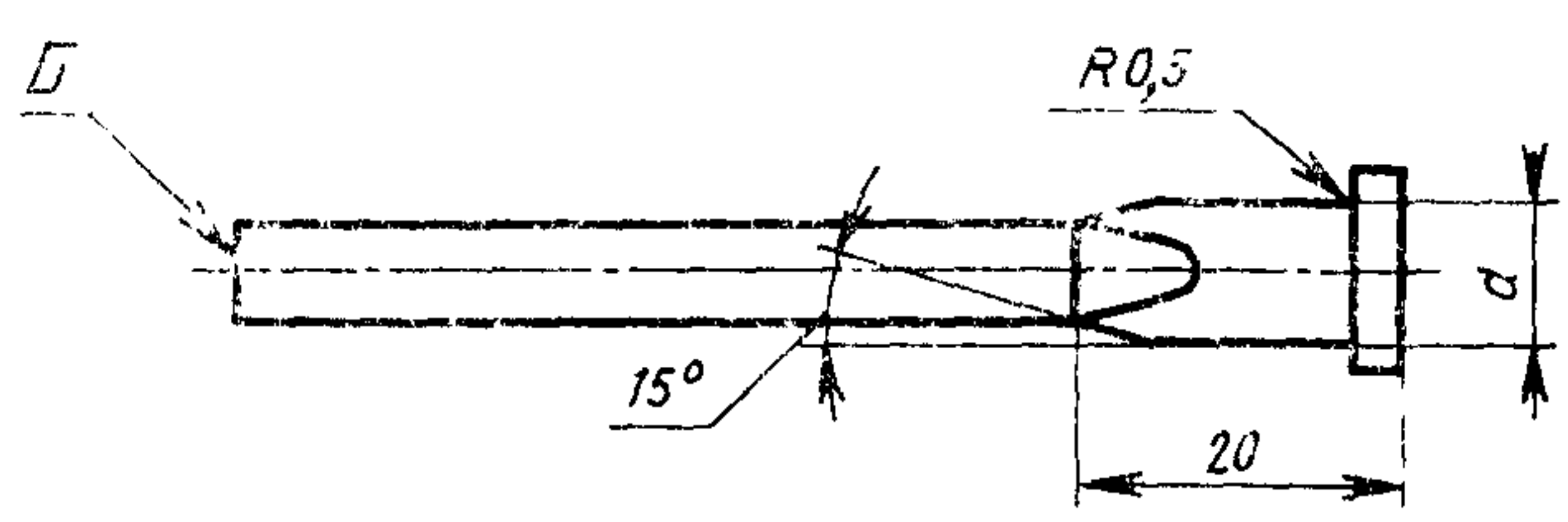
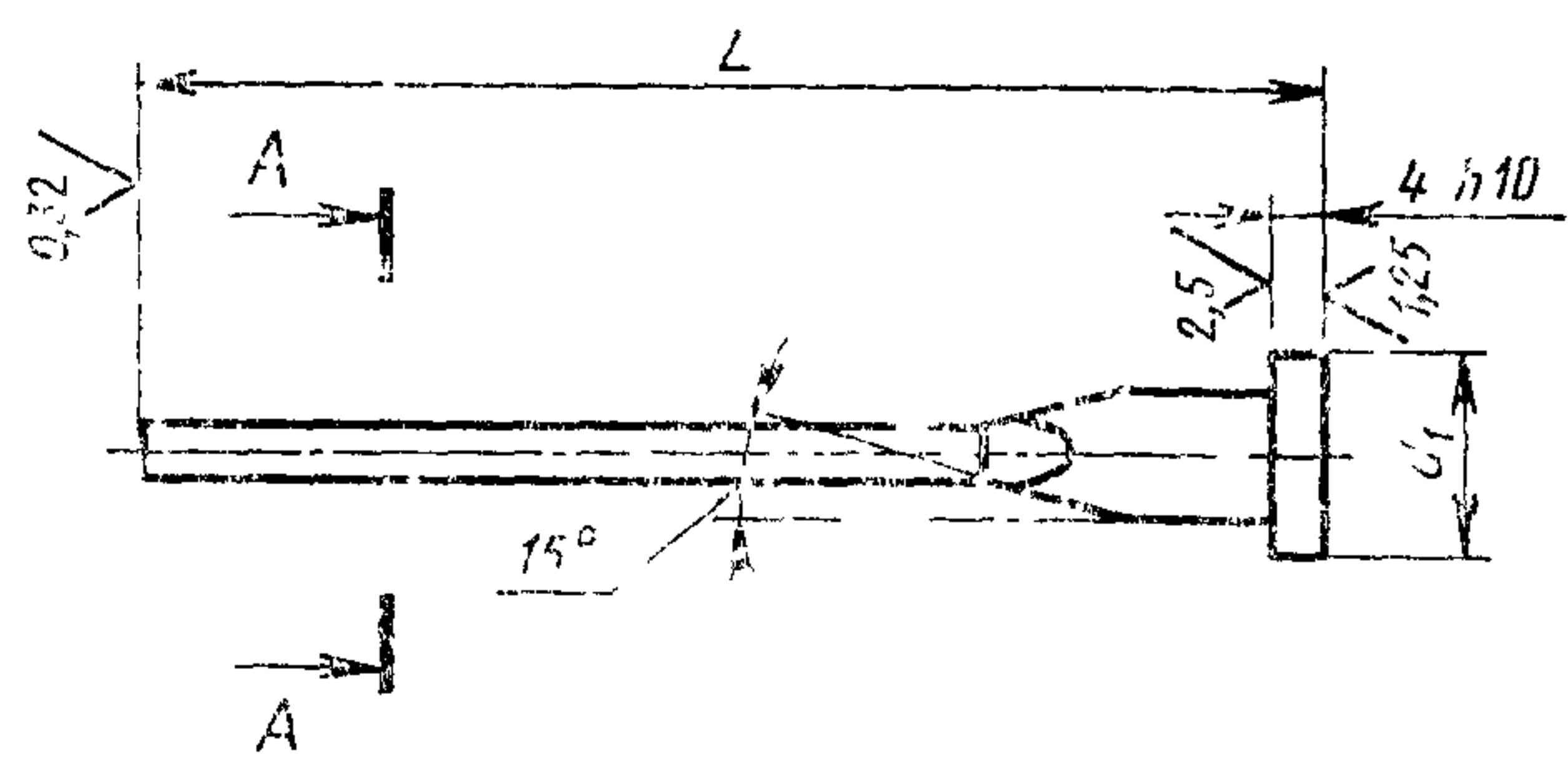
Издание официальное

Перепечатка воспрещена

★

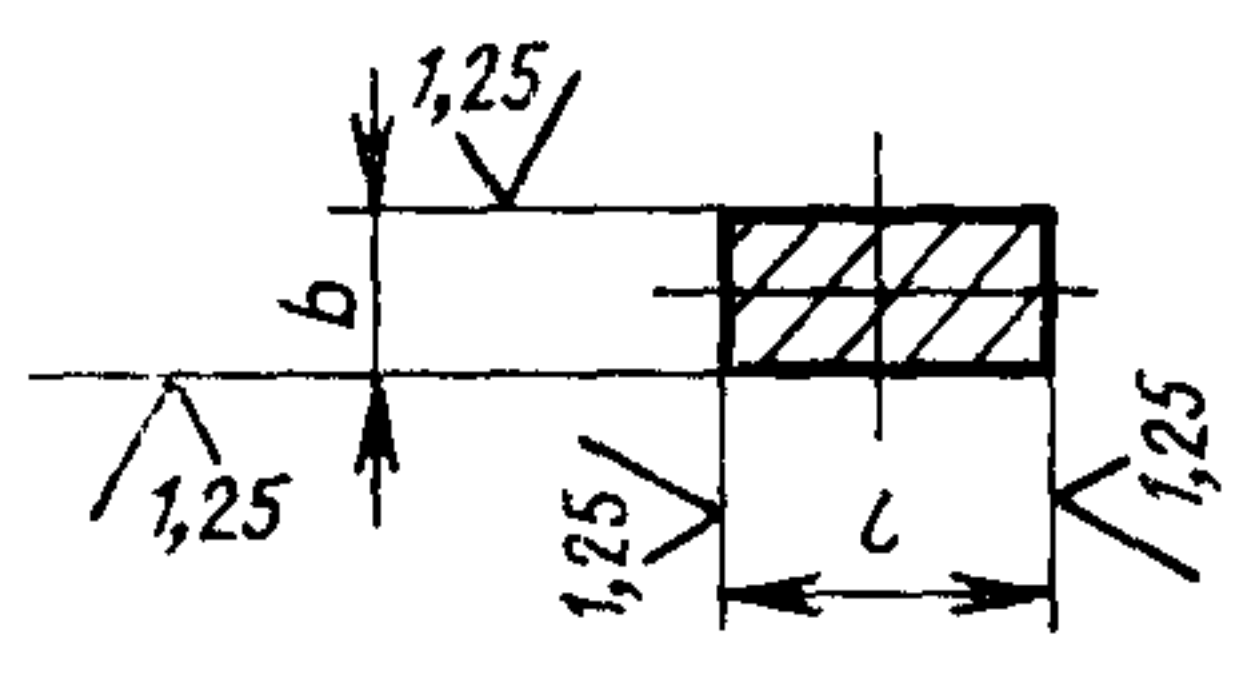
* *Переиздание апрель 1982 г. с Изменением № 1, утвержденным в мае 1982 г.; Пост. № 1784 от 04.05.82 (ИУС № 8—1982 г.)*

R_{z40} (✓)

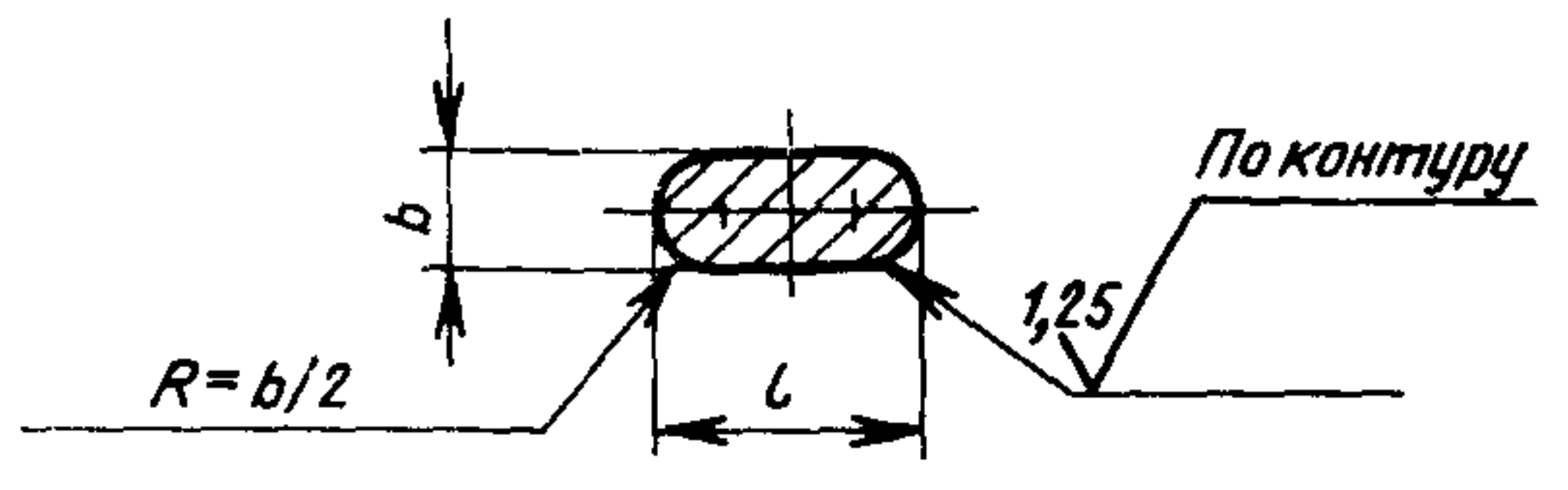


A-A

Исполнение 1



Исполнение 2



Размеры в мм

Обозначение выталкивателей		Применя- емость	L	l	b	d	d ₁	Масса, кг, не более
Исполнение 1	Исполнение 2			Пред. откл. по f7				
0472-0581	—		60	6	2	8	12	0,013
—	0472-0582							
0472-0583	—		65					
—	0472-0584							
0472 0585	—		70					
—	0472-0586							
0472-0587	—		75					
—	0472-0588							
0472-0589	—		80					
—	0472-0591							
0472-0592	—		85					
—	0472-0593							
0472-0594	—		90					
—	0472-0595							
0472-0596	—		95					
—	0472-0597							
0472-0301	—		100					
—	0472-0598							
0472-0302	—		105					
—	0472-0599							
0472-0303	—		110					
—	0472-0601							

Размеры в мм

Обозначение выталкивателей		Применя- емость	L	l	b	d	d ₁	Масса, кг, не более
Исполнение 1	Исполнение 2			Пред. откл. по f7				
0472-0304	—		120					0,019
—	0472-0602							
0472-0306	—		130		2			0,019
—	0472-0603							
0472-0307	—		140					0,020
—	0472-0604							
0472-0308	—		150					0,021
—	0472-0605							
0472-0606	—		60					0,017
—	0472-0607							
0472-0608	—		65					0,017
—	0472-0609							
0472-0611	—		70	6	3	8	12	0,018
—	0472-0612							
0472-0613	—		75					0,018
—	0472-0614							
0472-0615	—		80					0,019
—	0472-0616							
0472-0617	—		85					0,019
—	0472-0618							

Продолжение

Размеры в мм

Обозначение выталкивателей		Применя- емость	L	l	b	d	d ₁	Масса, кг, не более
Исполнение 1	Исполнение 2			Пред. откл. по f7				
0472-0619	—		90	6	3	8	12	0,021
—	0472-0621							
0472-0622	—		95					
—	0472-0623							
0472-0310	—		100					
—	0472-0624							
0472-0311	—		105					
—	0472-0625							
0472-0312	—		110					
—	0472-0626							
0472-0313	—		120					
—	0472-0627							
0472-0315	—		130					
—	0472-0628							
0472-0316	—		140					
—	0472-0629							
0472-0317	—		150					
—	0472-0631							
0472-0632	—		60	8	3	10	15	0,023
—	0472-0633							
0472-0634	—		65					
—	0472-0635							

Размеры в мм

Обозначение вытажкителей		Применя- емость	L	l	b	d	d ₁	Масса, кг, не более
Исполнение 1	Исполнение 2			Пред. откл. по f7				
0472-0636	—		70	8	3	10	15	0,025
—	0472-0637							
0472-0638	—		75					
—	0472-0639							
0472-0641	—		80					
—	0472-0642							
0472-0643	—		85					
—	0472-0644							
0472-0645	—		90					
—	0472-0646							
0472-0647	—		95					
—	0472-0648							
0472-0319	—		100					
—	0472-0649							
0472-0320	—		105					
—	0472-0651							
0472-0321	—		110					
—	0472-0652							
0472-0322	—		120					
—	0472-0653							
0472-0324	—		130					
—	0472-0654							

Продолжение

Размеры в мм

Обозначение выталкивателей		Применя- емость	L	l	b	d	d ₁	Масса, кг, не более
Исполнение 1	Исполнение 2			Пред. откл. по f7				
0472-0325	—		140		3			0,038
—	0472-0655							
0472-0326	—		150					0,039
—	0472-0656							
0472-0657	—		60					0,030
—	0472-0658							
0472-0659	—		65					0,031
—	0472-0661							
0472 0662	—		70					0,032
—	0472-0663							
0472-0664	—		75	8	4	10	15	0,033
—	0472-0665							
0472-0666	—		80					0,034
—	0472-0667							
0472-0668	—		85					0,035
—	0472-0669							
0472-0671	—		90					0,036
—	0472-0672							
0472-0673	—		95					0,037
—	0472-0674							
0472-0328	—		100					0,038
—	0472-0675							

Размеры в мм

Обозначение выталкивателей		Применя- емость	L	l	b	d	d ₁	Масса, кг, не более
Исполнение 1	Исполнение 2			Пред. откл. по f7				
0472-0329	—		105	8	4	10	15	0,040
—	0472-0676							
0472-0330	—		110					
—	0472-0677							
0472-0331	—		120					
—	0472-0678							
0472-0333	—		130					
—	0472-0679							
0472-0334	—		140					
—	0472-0681							
0472-0335	—		150	10	5	12	16	0,048
—	0472-0682							
0472-0683	—		60					
—	0472-0684							
0472-0685	—		65					
—	0472-0686							
0472-0687	—		70					
—	0472-0688							
0472-0689	—		75					
—	0472-0691							
0472-0692	—		80					0,045

Продолжение

Размеры в мм

Обозначение выталкивателей		Применяемость	L	l	b	d	d ₁	Масса, кг, не более
Исполнение 1	Исполнение 2			Пред. откл. по f7				
—	0472-0693		80					0,045
0472-0694	—		85					0,046
—	0472-0695							
0472-0696	—		90					0,047
—	0472-0697							
0472-0698	—		95					0,048
—	0472-0699							
0472-0337	—		100					0,049
—	0472-0701							
0472-0338	—		105	10	5	12	16	0,051
—	0472-0702							
0472-0339	—		110					0,053
—	0472-0703							
0472-0340	—		120					0,057
—	0472-0704							
0472-0342	—		130					0,061
—	0472-0705							
0472-0343	—		140					0,063
—	0472-0706							
0472-0344	—		150					0,065
—	0472-0707							

Пример условного обозначения прямоугольного выталкивателя размерами $L=60$ мм, $l=6$ мм, $b=2$ мм, исполнения 1:

Выталкиватель 0472-0581 ГОСТ 19959—74

(Измененная редакция, Изм. № 1).

3. Материал — сталь марки У8А по ГОСТ 1435—74.

4. Твердость — HRC 40 ... 45.

5. Неуказанные предельные отклонения размеров: валов — $h14$, стальных — $\pm \frac{IT14}{2}$.

(Измененная редакция, Изм. № 1).

6. Центровое отверстие на поверхности *Б* не допускается.

7. Длины выталкивателей, не указанные в таблице, должны выбираться по ближайшему большему табличному размеру с последующей подгонкой при сборке.

8. Технические условия — по ГОСТ 19999—74.

(Измененная редакция, Изм. № 1).

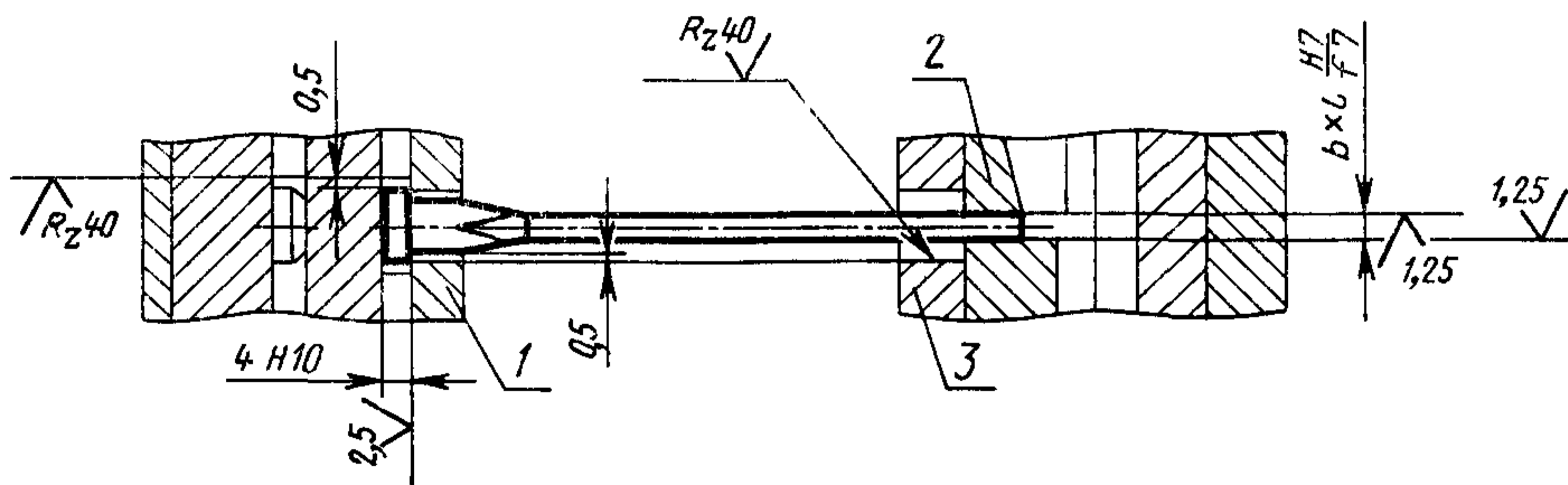
9. Маркировать: наименование, обозначение прямоугольного выталкивателя и товарный знак предприятия-изготовителя.

Маркировку наносить на тару или упаковку для партии прямоугольных выталкивателей одного типоразмера.

10. Пример установки прямоугольных выталкивателей указан в рекомендуемом приложении.

ПРИЛОЖЕНИЕ к ГОСТ 19959—74
Рекомендуемое

ПРИМЕР УСТАНОВКИ ПРЯМОУГОЛЬНЫХ ВЫТАЛКИВАТЕЛЕЙ



Неуказанные предельные отклонения размеров — $\pm \frac{IT14}{2}$.

1—плита выталкивателей; 2—матрица неподвижная; 3—плита промежуточная.