

**ВЫТАЛКИВАТЕЛИ ЦИЛИНДРИЧЕСКИЕ
ПРЕСС-ФОРМ ДЛЯ ВЫПЛАВЛЯЕМЫХ МОДЕЛЕЙ**

**ГОСТ
19958-74***

Конструкция и размеры

Cylinder ejectors for wax-pattern dies.
Design and dimensions.

Взамен
МН 4334-63
и МН 4336-63

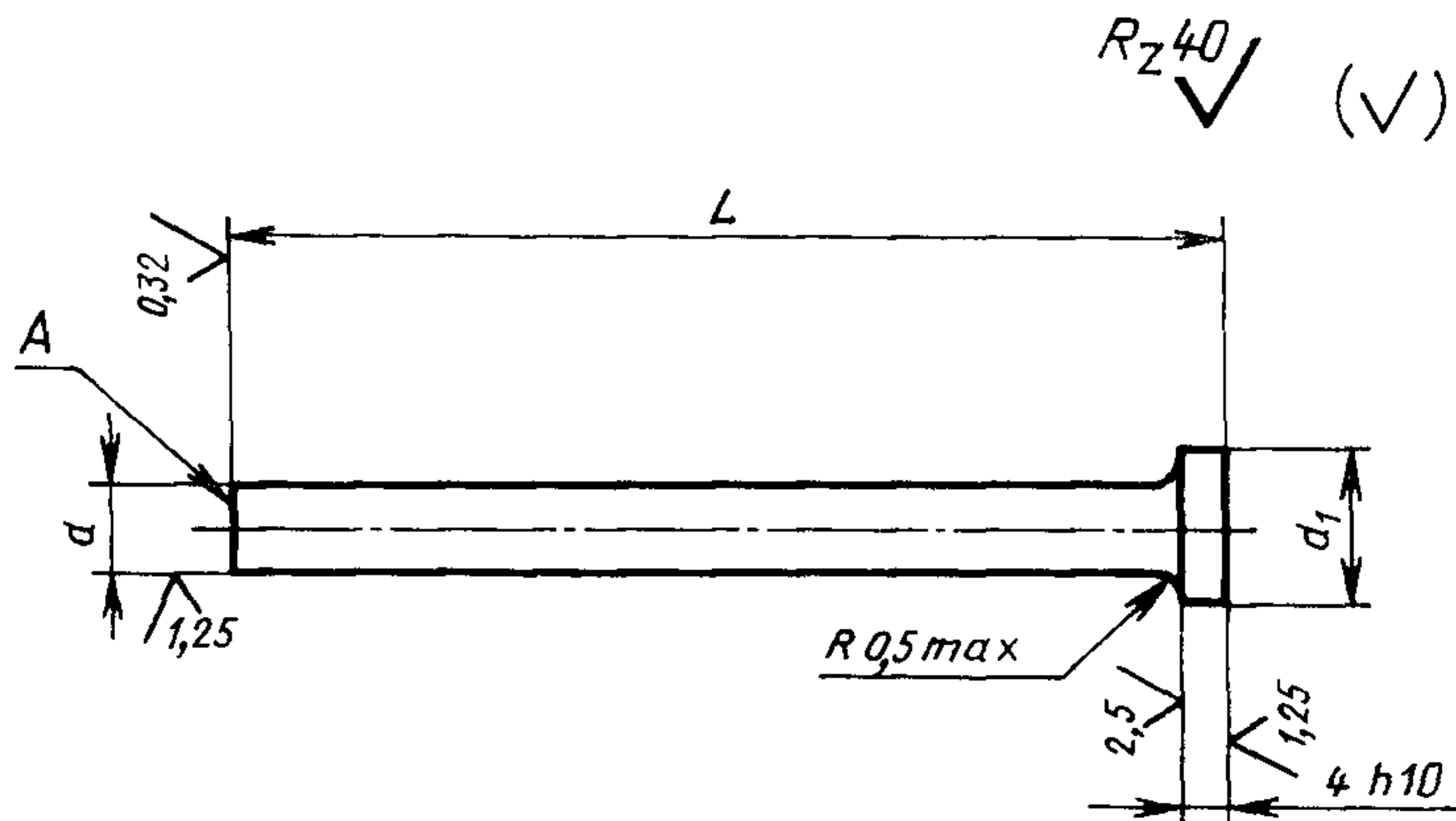
Постановлением Государственного комитета стандартов Совета Министров СССР от 26 июля 1974 г. № 1779 срок введения установлен

с 01.01.1976 г.

Несоблюдение стандарта преследуется по закону

1. Настоящий стандарт распространяется на цилиндрические выталкиватели, применяемые в пресс-формах, устанавливаемых на автоматах для изготовления модельных звеньев в автоматизированном производстве литья по выплавляемым моделям.

2. Конструкция и размеры цилиндрических выталкивателей должны соответствовать указанным на чертеже и в таблице.



Издание официальное

Перепечатка воспрещена

★

* Переиздание апрель 1982 г. с Изменением № 1, утвержденным в мае 1982 г.; Пост. № 1784 от 04.05.82 (ИУС № 8—1982 г.)

Размеры в мм

Обозначение вытапливателеи	Применяе- мость	<i>L</i>	<i>d</i> (пред. откл по <i>f7</i>)	<i>d</i> ₁	Масса, кг, не более
0472-0551		60	4	10	0,0059
0472-0552		65			0,0064
0472-0553		70			0,0069
0472-0554		75			0,0077
0472-0555		80			0,0079
0472-0556		85			0,0084
0472-0557		90			0,0089
0472 0558		95			0,0094
0472-0361		100			0,0100
0472-0362		105			0,0100
0472-0363		110			0,0100
0472-0364		120			0,0120
0472-0366		130			0,0130
0472-0367		140			0,0140
0472-0368		150			0,0150
0472-0559		60	6	12	0,0059
0472-0561		65			0,0064
0472-0562		70			0,0069
0472-0563		75			0,0074
0472-0564		80			0,0079
0472-0565		85			0,0084
0472-0566		90			0,008
0472-0567		95			0,009
0472-0370		100			0,020
0472-0371		105			0,022
0472 0372		110			0,024
0472-0373		120			0,029
0472-0375		130			0,031
0472-0376		140			0,033

Продолжение

Размеры в мм

Обозначение выталкивателей	Применяемость	L	d (пред. откл. по f7)	d ₁	Масса, кг, не более
0472-0377		150	6	12	0,037
0472-0568		60	8	14	0,024
0472-0569		65			0,026
0472-0571		70			0,028
0472-0572		75			0,030
0472-0573		80			0,032
0472-0574		85			0,034
0472-0575		90			0,038
0472-0576		95			0,040
0472-0379		100			0,043
0472-0380		105			0,046
0472-0381		110			0,050
0472-0382		120			0,055
0472-0384		130			0,060
0472-0385		140			0,066
0472-0386		150			0,071

Пример условного обозначения цилиндрического выталкивателя размерами $L=60$ мм, $d=4$ мм:

Выталкиватель 0472-0551 ГОСТ 19958—74

(Измененная редакция, Изм. № 1).

3. Материал — сталь марки У8А по ГОСТ 1435—74.

4. Твердость — HRC 40 ... 45.

5. Неуказанные предельные отклонения размеров: валов — $h14$, остальных — $\pm \frac{IT14}{2}$.

(Измененная редакция, Изм. № 1).

6. Центровое отверстие на поверхности А не допускается.

7. Длины выталкивателей, не указанные в таблице, должны выбираться по ближайшему большему табличному размеру с последующей подгонкой при сборке.

8. Технические условия — по ГОСТ 19999—74.

(Измененная редакция, Изм. № 1).

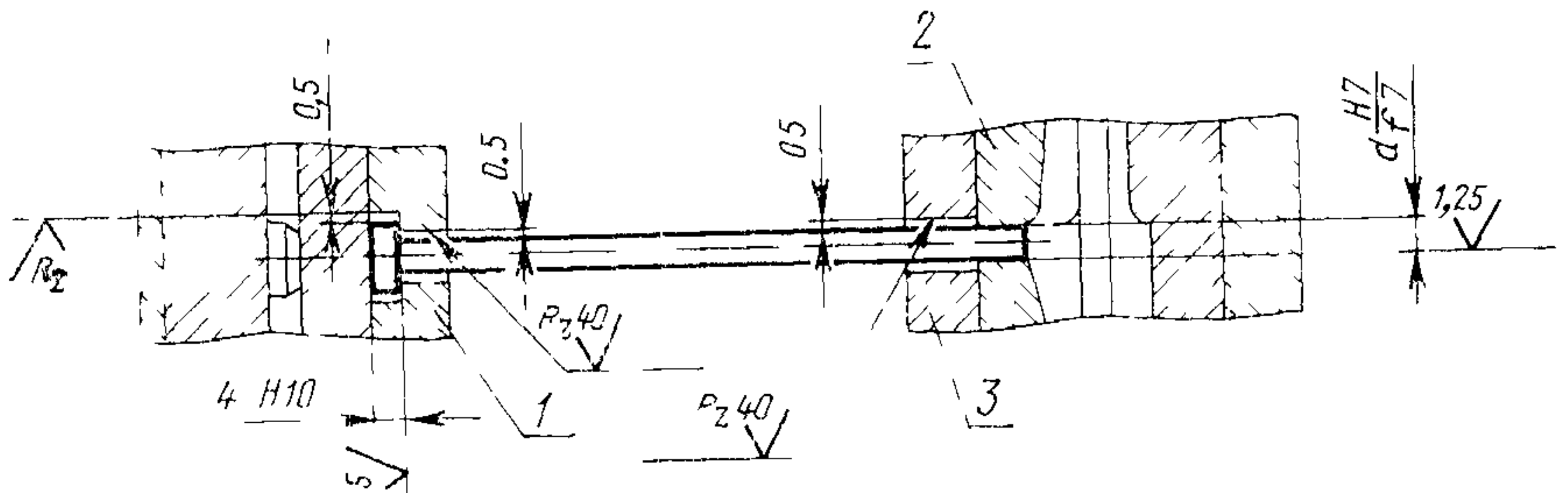
9. Маркировать: наименование, обозначение цилиндрического выталкивателя и товарный знак предприятия-изготовителя.

Маркировку наносить на тару или упаковку для партии цилиндрических выталкивателей одного типоразмера.

10. Пример установки цилиндрических выталкивателей указан в рекомендуемом приложении

ПРИЛОЖЕНИЕ к ГОСТ 19958—74
Рекомендуемое

ПРИМЕР УСТАНОВКИ ЦИЛИНДРИЧЕСКИХ ВЫТАЛКИВАТЕЛЕЙ



Неуказанные предельные отклонения размеров — по $\pm \frac{IT14}{2}$

1—плита выталкивателей, 2—матрица неподвижная; 3—плита промежуточная.

(Измененная редакция, Изм. № 1).