

**СТОЙКИ ПРЕСС-ФОРМ
для выплавляемых моделей**

Конструкция и размеры

Struts for wax-pattern dies.
Design and dimensions.

**ГОСТ
19957-74***

**Взамен
МН 4302-63 в части
конструкции стойки**

Постановлением Государственного комитета стандартов Совета Министров СССР от 26 июля 1974 г. № 1779 срок введения установлен

с 01.01. 1976 г.

Несоблюдение стандарта преследуется по закону

1. Настоящий стандарт распространяется на стойки, применяемые в пресс-формах, устанавливаемых на автоматах для изготовления модельных звеньев в автоматизированном производстве литья по выплавляемым моделям.

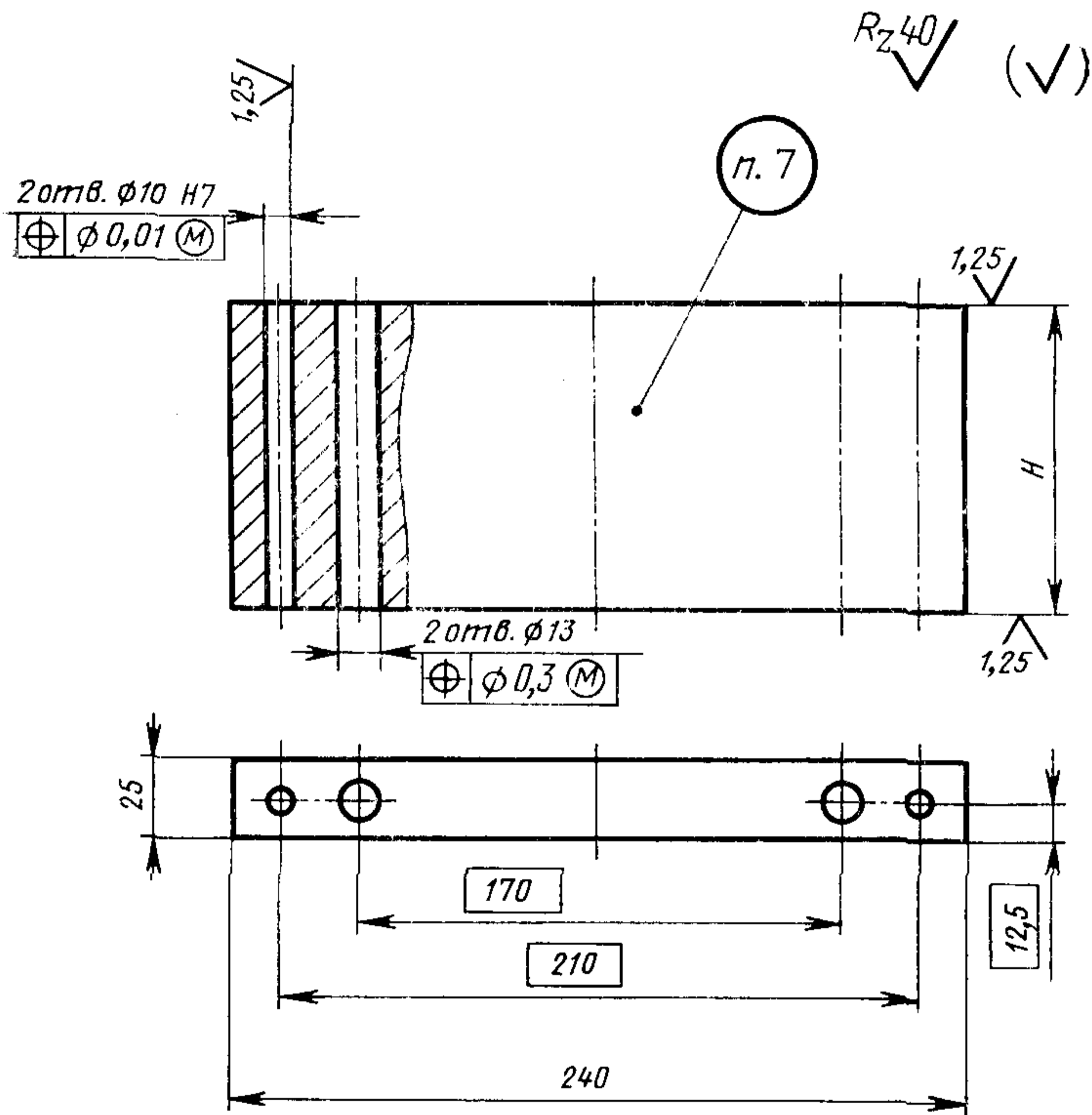
2. Конструкция и размеры стоек должны соответствовать указанным на чертеже и в таблице.

Издание официальное

Перепечатка воспрещена

★

* Переиздание апрель 1982 г. с Изменением № 1, утвержденным в мае 1982 г.; Пост. № 1784 от 04.05.82 (ИУС № 8—1982 г.)



Обозначение стоек	Применяе- мость	H , мм (пред. откл. по $h6$)	Масса, кг, не более
0472-0511		105	4,69
0472-0512		110	4,93
0472-0513		115	5,16
0472-0514		120	5,40
0472-0515		125	5,64
0472-0516		130	5,88
0472-0517		135	6,12

Пример условного обозначения стойки размером $H=105$ мм:

Стойка 0472-0511 ГОСТ 19957—74

(Измененная редакция, Изм. № 1).

3. Материал — сталь марки 35 по ГОСТ 1050—74.

4. Твердость — HRC 28 ... 32.

5. Неуказанные предельные отклонения размеров: отверстий — $H14$, валов — $h14$.

6. Технические условия — по ГОСТ 19999—74.

5, 6. (Измененная редакция, Изм. № 1).

7. Маркировать: обозначение стойки и товарный знак предприятия-изготовителя.
