

**КОНТРОЛКАТЕЛИ ПРЕСС-ФОРМ
ДЛЯ ВЫПЛАВЛЯЕМЫХ МОДЕЛЕЙ**

Конструкция и размеры

Counter ejectors for wax pattern dies
Design and dimensions

**ГОСТ
19955—74***

**Взамен
МН 4327—63**

Постановлением Государственного комитета стандартов Совета Министров СССР от 26 июля 1974 г. № 1779 срок введения установлен

с 01.01.1976 г.

Несоблюдение стандарта преследуется по закону

1. Настоящий стандарт распространяется на контролкатели, применяемые в пресс-формах, устанавливаемых на автоматах для изготовления модельных звеньев в автоматизированном производстве литья по выплавляемым моделям

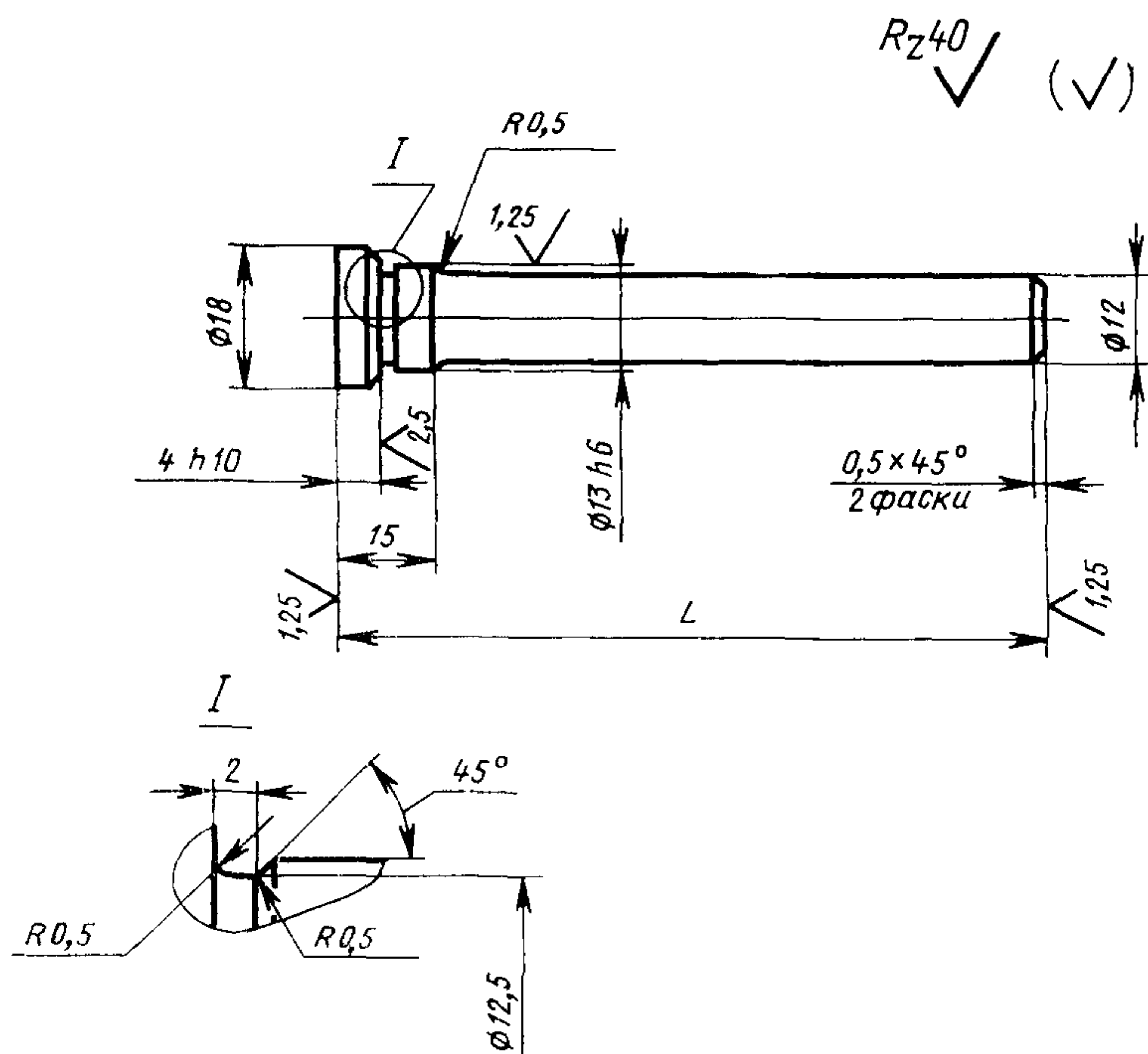
2. Конструкция и размеры контролкателей должны соответствовать указанным на чертеже и в таблице

Издание официальное

Перепечатка воспрещена

★

* Переиздание апрель 1982 г. с Изменением № 1, утвержденным в мае 1982 г.; Пост. № 1784 от 04.05.82 (ИУС № 8—1982 г.)



Обозначение контртол- кателей	Применя- емость	L, мм (пред. откл. по h6)	Масса, кг не более	Обозначение контртол- кателей	Применя- емость	L, мм (пред. откл. по h6)	Масса, кг не более
0472-0521		75	0,07	0472-0195		125	0,13
0472-0522		80	0,07	0472-0531		127	0,13
0472-0523		85	0,08	0472-0532		130	0,13
0472-0524		90	0,08	0472-0196		132	0,14
0472-0525		95	0,08	0472-0533		135	0,14
0472-0191		100	0,09	0472-0534		137	0,14
0472-0192		105	0,10	0472-0535		140	0,14
0472-0193		110	0,11	0472-0197		142	0,15
0472-0526		112	0,11	0472-0536		145	0,15
0472-0194		115	0,12	0472-0537		147	0,15
0472-0527		117	0,12	0472-0538		150	0,15
0472-0528		120	0,12	0472-0539		152	0,16
0472-0529		122	0,12	0472-0498		157	0,16

Пример условного обозначения контролкаталя размером $L=75$ мм:

Контролкаталь 0472-0521 ГОСТ 19955—74

(Измененная редакция, Изм. № 1)

3. Материал — сталь марки У8А по ГОСТ 1435—74

4. Твердость — HRC 45 ... 50.

5. Неуказанные предельные отклонения размеров валов — $h14$, остальных — $\pm \frac{IT14}{2}$.

6. Технические условия — по ГОСТ 19999—74.

5, 6. (Измененная редакция, Изм. № 1).

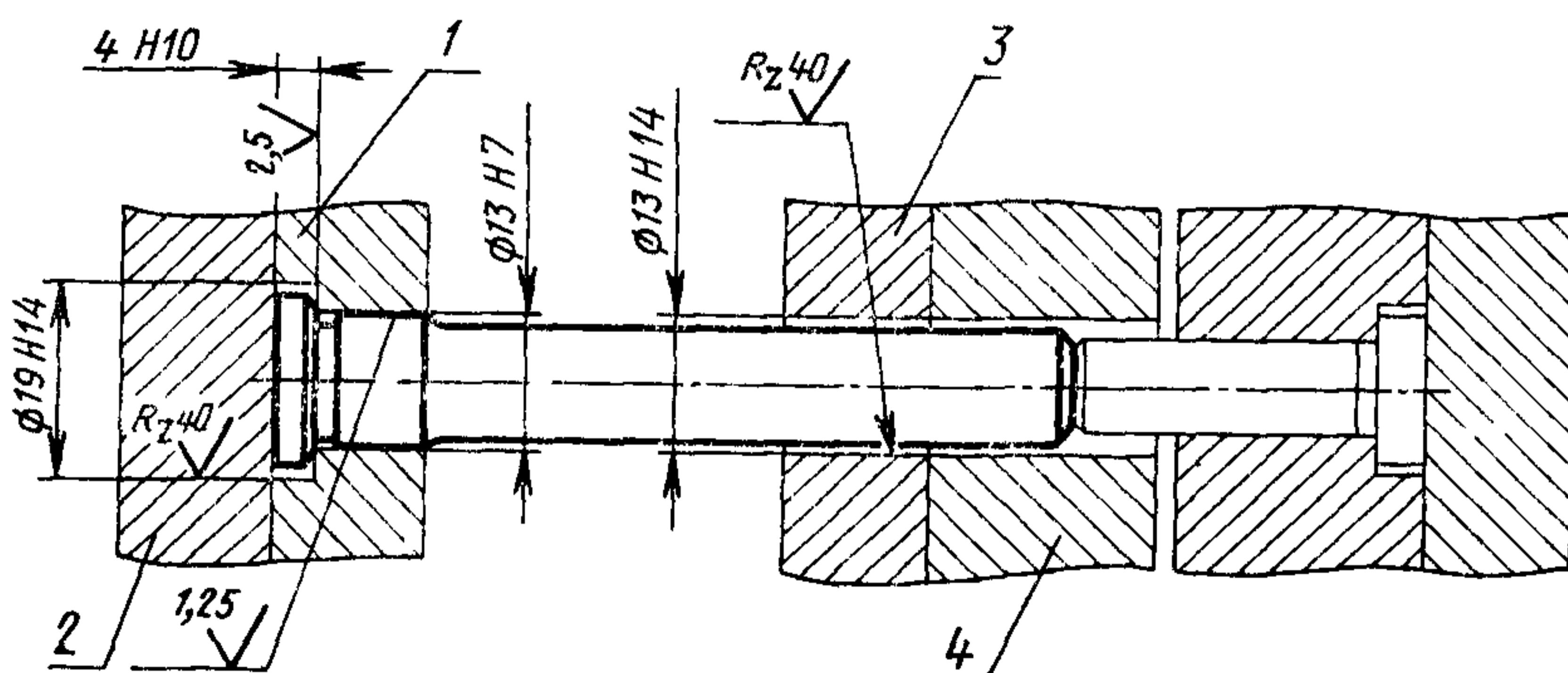
7. Маркировать: наименование, обозначение контролкаталя и товарный знак предприятия-изготовителя.

Маркировку наносить на тару или упаковку для партии контролкателей одного типоразмера.

8. Пример установки контролкателей указан в рекомендуемом приложении.

ПРИЛОЖЕНИЕ к ГОСТ 19955—74
Рекомендуемое

ПРИМЕР УСТАНОВКИ КОНТРОЛКАТЕЛЕЙ



1—плита выталкивателей; 2—плита прижимная; 3—плита промежуточная,
4—обойма неподвижная

(Измененная редакция, Изм. № 1).