

**КОМПЕНСАТОРЫ ПРЕСС-ФОРМ  
ДЛЯ ВЫПЛАВЛЯЕМЫХ МОДЕЛЕЙ**

**Конструкция и размеры**

Compensators for wax-pattern dies.  
Design and dimensions.

**ГОСТ  
19954-74\***

---

Постановлением Государственного комитета стандартов Совета Министров СССР от 26 июля 1974 г. № 1779 срок введения установлен

с 01.01.1976 г.

**Несоблюдение стандарта преследуется по закону**

1. Настоящий стандарт распространяется на компенсаторы, применяемые в пресс-формах, устанавливаемых на автоматах для изготовления модельных звеньев в автоматизированном производстве литья по выплавляемым моделям.

2. Конструкция и размеры компенсаторов должны соответствовать указанным на чертеже и в таблице.

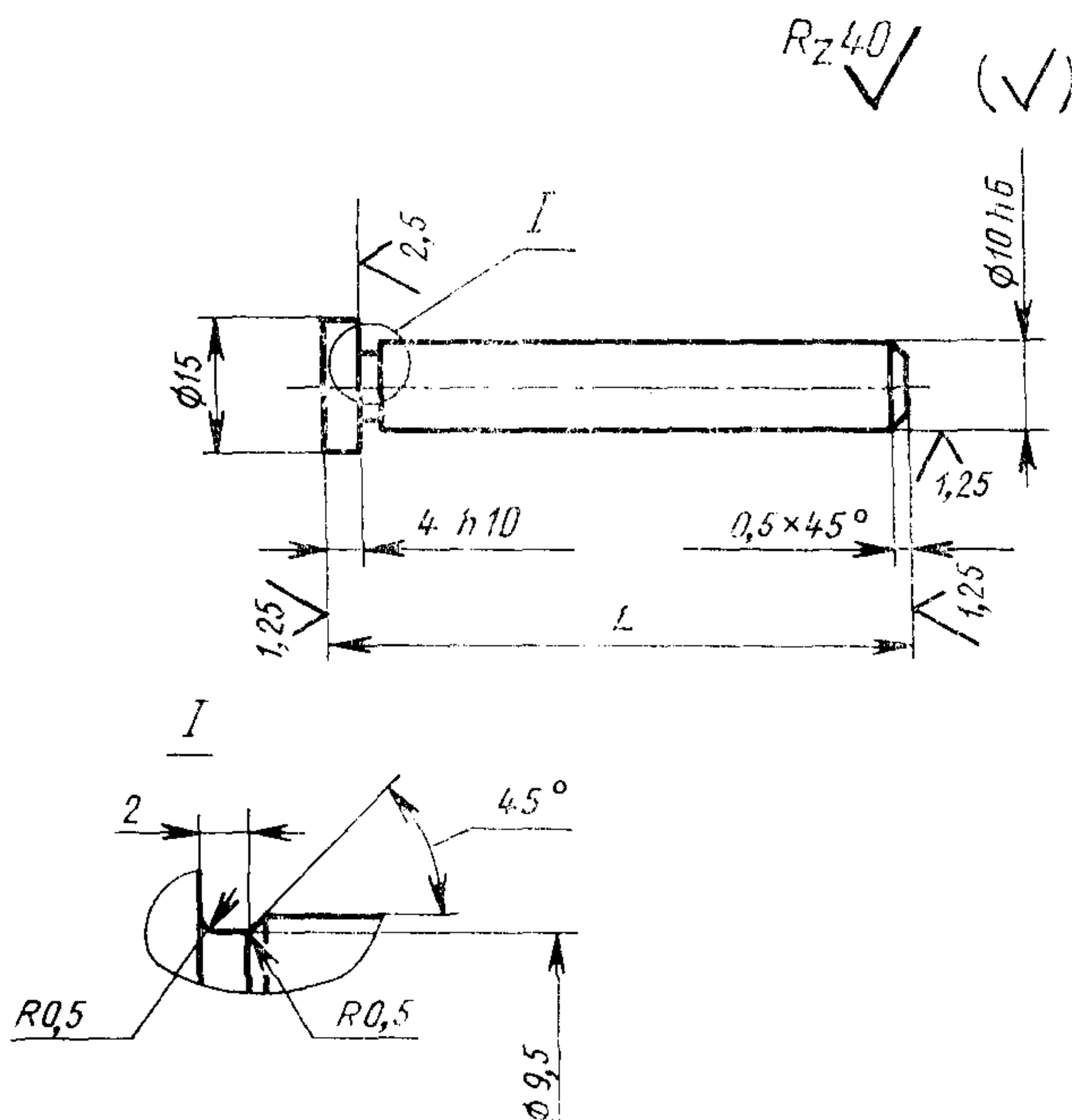
---

**Издание официальное**

**Перепечатка воспрещена**



\* Переиздание апрель 1982 г. с Изменением № 1, утвержденным в мае 1982 г.; Пост. № 1784 от 04.05.82 (ИУС № 8—1982 г.)



Обозначение компенсаторов	Применяемость	L, мм (пред. откл. по h8)	Масса, кг, не более	Обозначение компенсаторов	Применяемость	L, мм (пред. откл. по h8)	Масса, кг, не более
0472-0491		30	0,020	0472-0496		55	0,040
0472-0492		35	0,023	0472-0497		60	0,043
0472-0493		40	0,026	0472-0498		65	0,046
0472-0494		45	0,030	0472-0499		70	0,050
0472-0495		50	0,035	0472-0501		77	0,055

Пример условного обозначения компенсатора размером  $L=30$  мм:

Компенсатор 0472-0491 ГОСТ 19954—74

(Измененная редакция, Изм. № 1).

3. Материал — сталь марки У8А по ГОСТ 1435—74.

4. Твердость — HRC 45 ... 50.

5. Неуказанные предельные отклонения размеров: валов —

14, остальных —  $\pm \frac{IT14}{2}$ .

6. Технические условия — по ГОСТ 19999—74.

5, 6. (Измененная редакция, Изм. № 1).

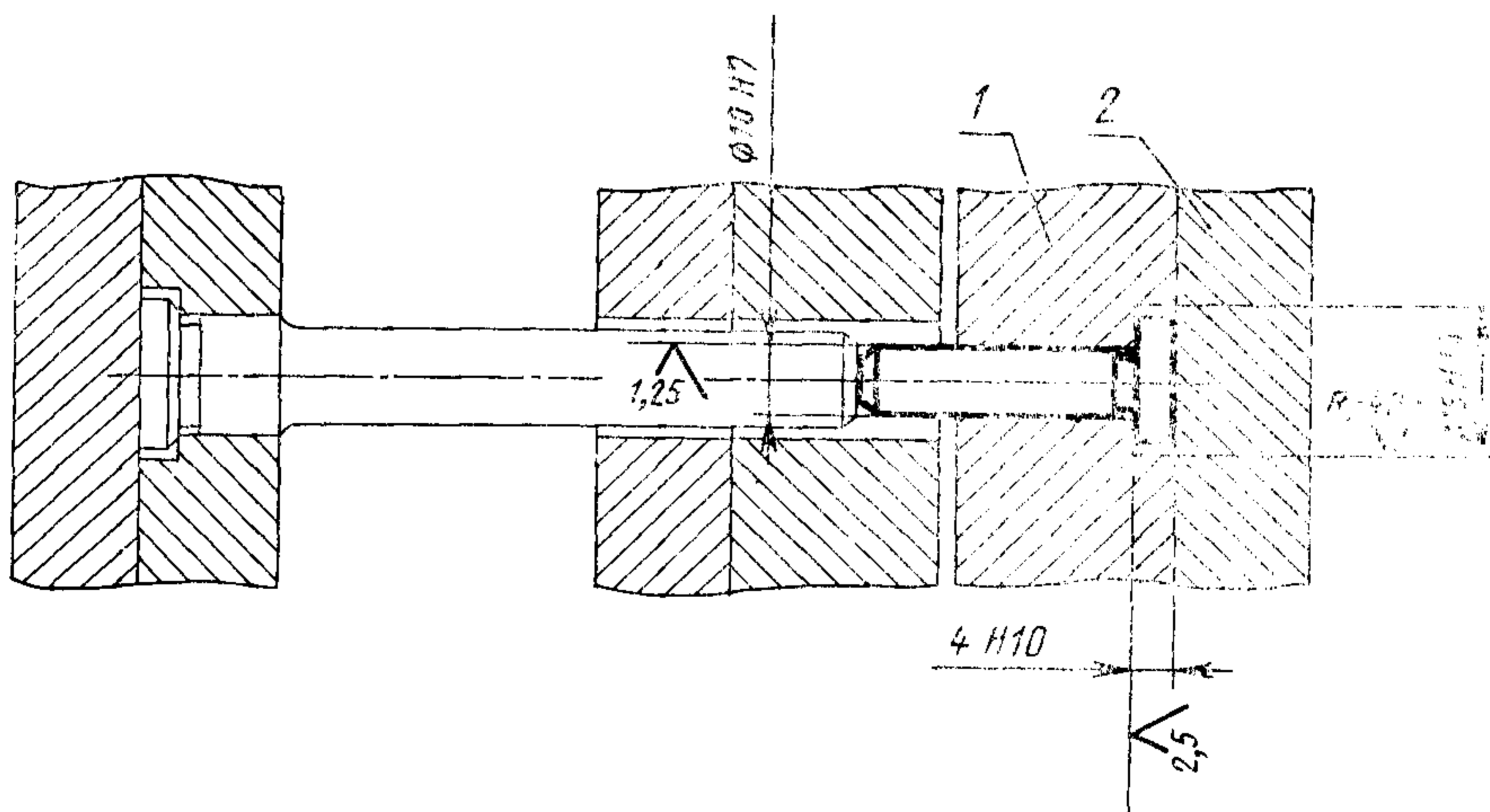
7. Маркировать: наименование, обозначение компенсатора и товарный знак предприятия-изготовителя.

Маркировку наносить на тару или упаковку для партии компенсаторов одного типоразмера.

8. Пример установки компенсаторов указан в рекомендуемом приложении.

ПРИЛОЖЕНИЕ к ГОСТ 19954—74  
Рекомендуемое

ПРИМЕР УСТАНОВКИ КОМПЕНСАТОРОВ



1—обойма подвижная; 2—плита опорная.

(Измененная редакция, Изм. № 1).