

**КОЛОНКИ НАПРАВЛЯЮЩИЕ ПРЕСС-ФОРМ
ДЛЯ ВЫПЛАВЛЯЕМЫХ МОДЕЛЕЙ****Конструкция и размеры**

For wax-pattern dies.
Design and dimensions.

**ГОСТ
19951-74***

Взамен
МН 4323-63

Постановлением Государственного комитета стандартов Совета Министров СССР от 26 июля 1974 г. № 1779 срок введения установлен

с 01.01.1976 г.

Несоблюдение стандарта преследуется по закону

1. Настоящий стандарт распространяется на направляющие колонки, применяемые в пресс-формах, устанавливаемых на автоматах для изготовления модельных звеньев в автоматизированном производстве литья по выплавляемым моделям.

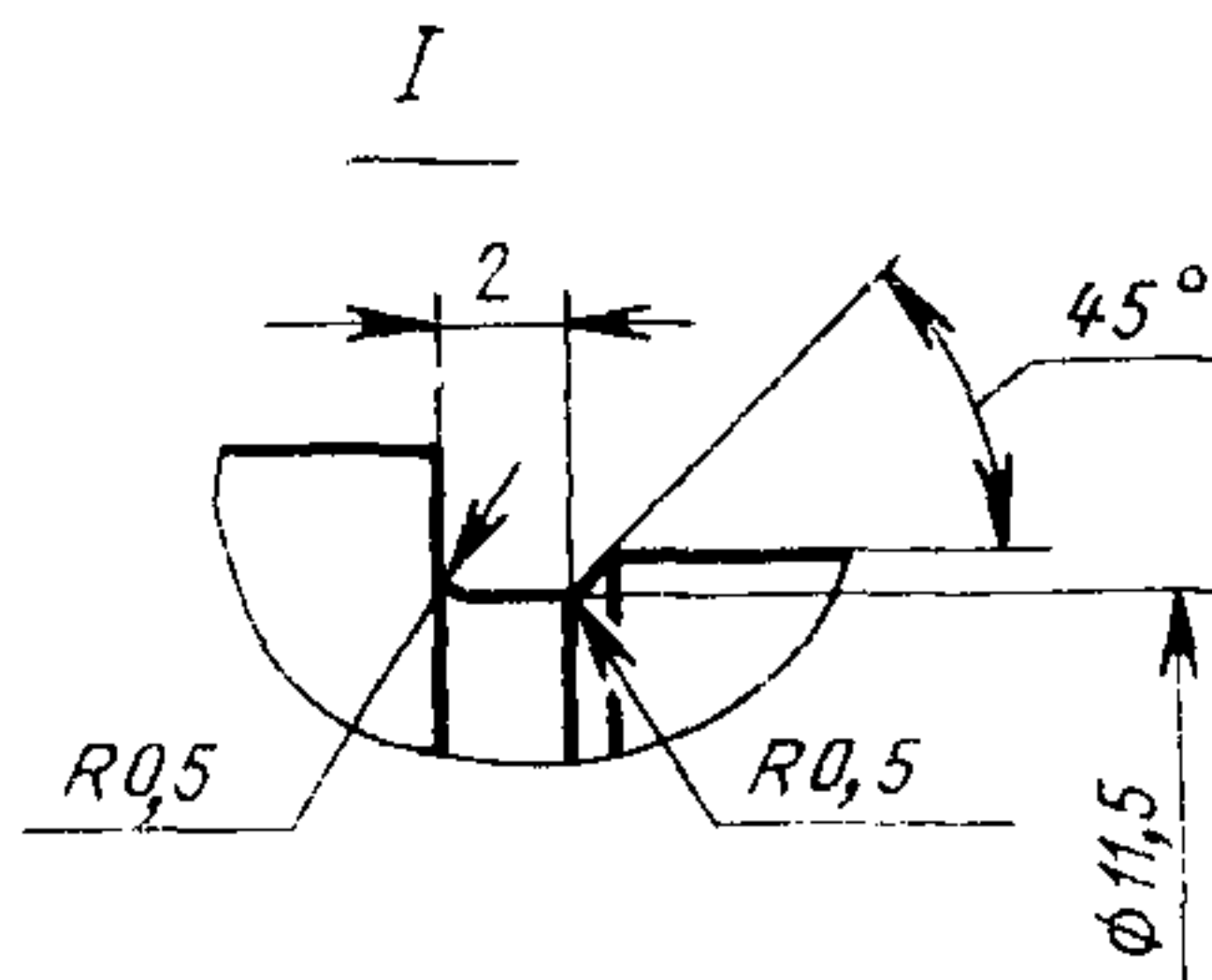
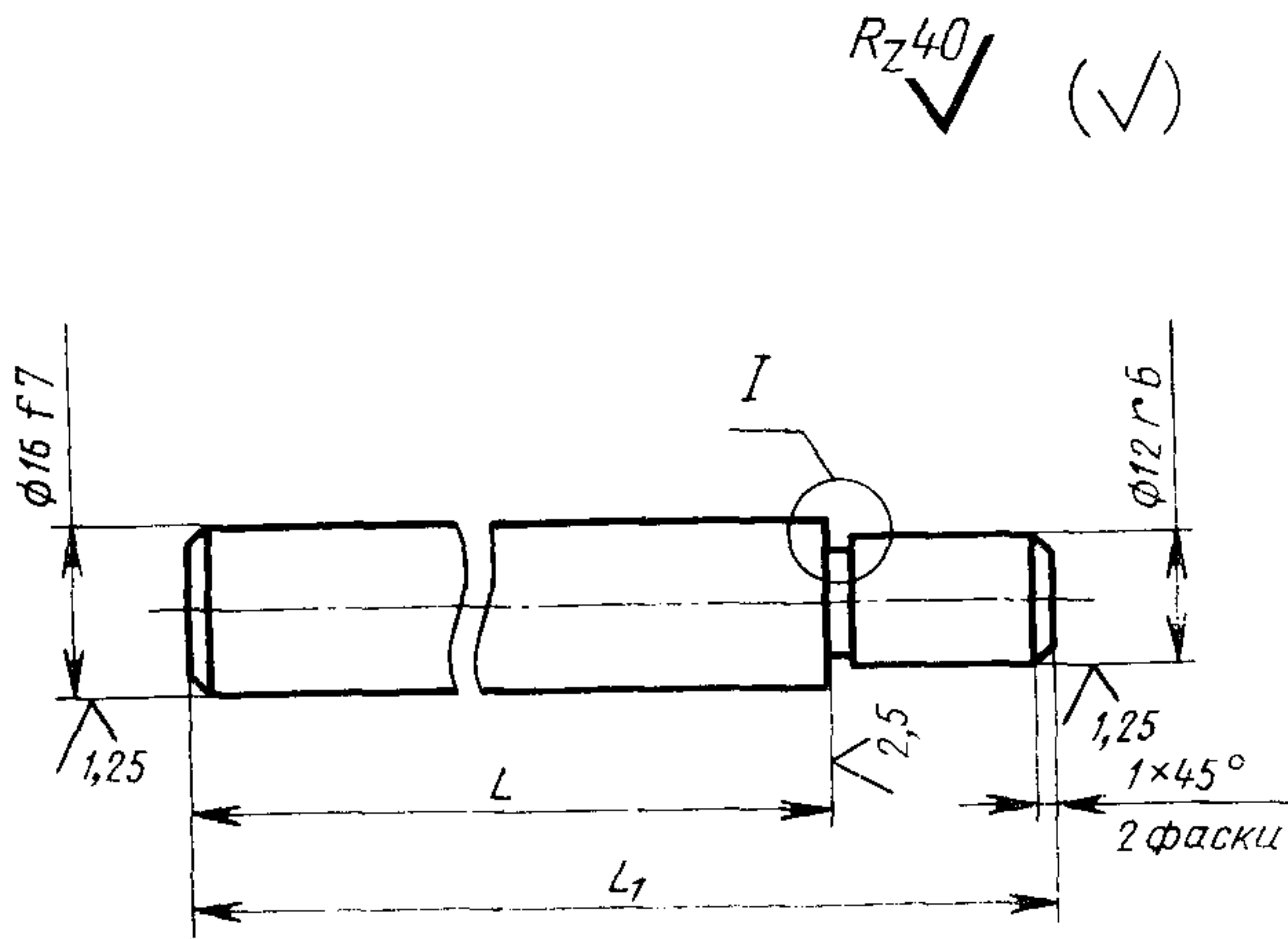
2. Конструкция и размеры направляющих колонок должны соответствовать указанным на чертеже и в таблице.

Издание официальное

Перепечатка воспрещена

★

* Переиздание апрель 1982 г. с Изменением № 1, утвержденным в мае 1982 г.; Псст. № 1784 от 04.05.82 (ИУС № 8—1982 г.)



Размеры в мм

Обозначение колонок	Применяемость	L	L_1	Масса, кг, не более
0472-0451		119	139	0,20
0472-0452		124	144	0,21
0472-0453		129	149	0,22
0472-0454		134	154	0,23
0472-0455		139	159	0,23
0472-0456		144	164	0,24
0472-0457		149	169	0,25

Пример условного обозначения направляющей колонки размером $L = 119$ мм:

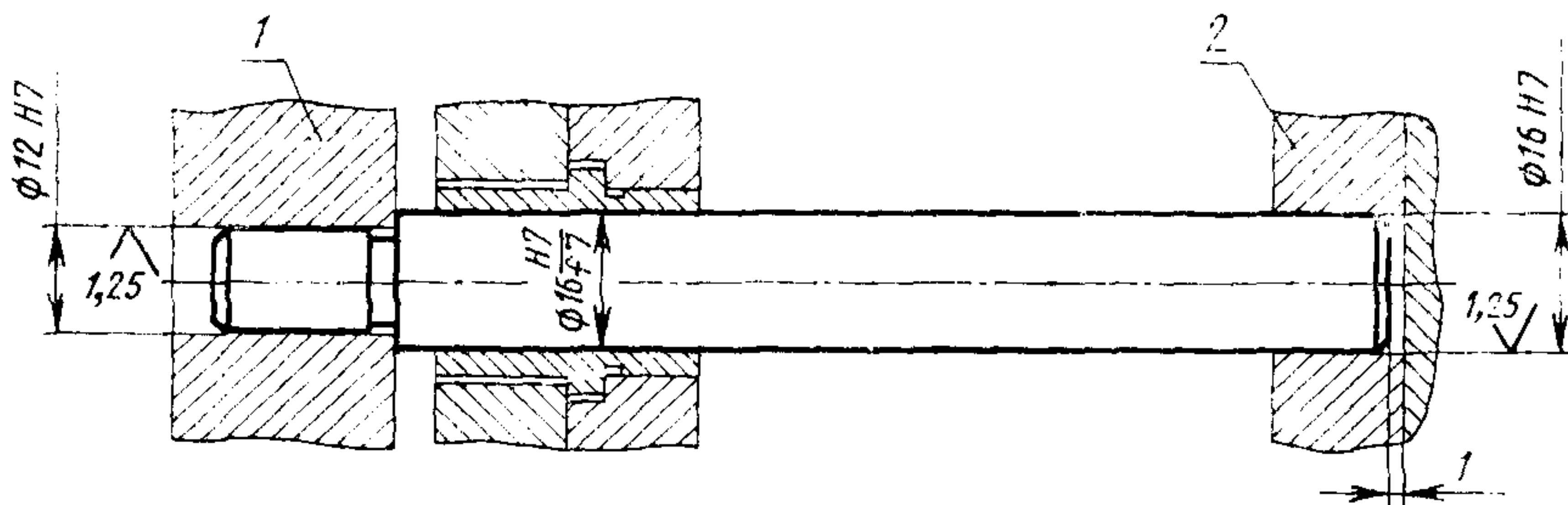
Колонка 0472-0451 ГОСТ 19951—74

(Измененная редакция, Изм. № 1).

3. Материал — сталь марки У8А по ГОСТ 1435—74.
4. Твердость — HRC 50 ... 54.
5. Неуказанные предельные отклонения размеров: валов — $h14$, остальных — $\pm \frac{IT14}{2}$.
6. Технические условия — по ГОСТ 19999—74.
- 5, 6. (Измененная редакция, Изм. № 1).
7. Маркировать: наименование, обозначение направляющей колонки и товарный знак предприятия-изготовителя.
Маркировку наносить на тару или упаковку для партии направляющих колонок одного типоразмера.
8. Пример установки направляющих колонок указан в рекомендуемом приложении.

ПРИЛОЖЕНИЕ к ГОСТ 19951—74
Рекомендуемое

ПРИМЕР УСТАНОВКИ НАПРАВЛЯЮЩИХ КОЛОНОК



1—основание; 2—плита промежуточная.

(Измененная редакция, Изм. № 1).