

**ВТУЛКИ ПРЕСС-ФОРМ ДЛЯ ВЫПЛАВЛЯЕМЫХ
МОДЕЛЕЙ**

Конструкция и размеры

For wax-pattern dies.
Design and dimensions.

**ГОСТ
19950-74***

**Взамен
МН 4321-63**

**Постановлением Государственного комитета стандартов Совета Министров СССР
от 26 июля 1974 г. № 1779 срок введения установлен**

с 01.01. 1976 г.

Несоблюдение стандарта преследуется по закону

1. Настоящий стандарт распространяется на втулки, применяемые в пресс-формах, устанавливаемых на автоматах для изготовления модельных звеньев в автоматизированном производстве литья по выплавляемым моделям.

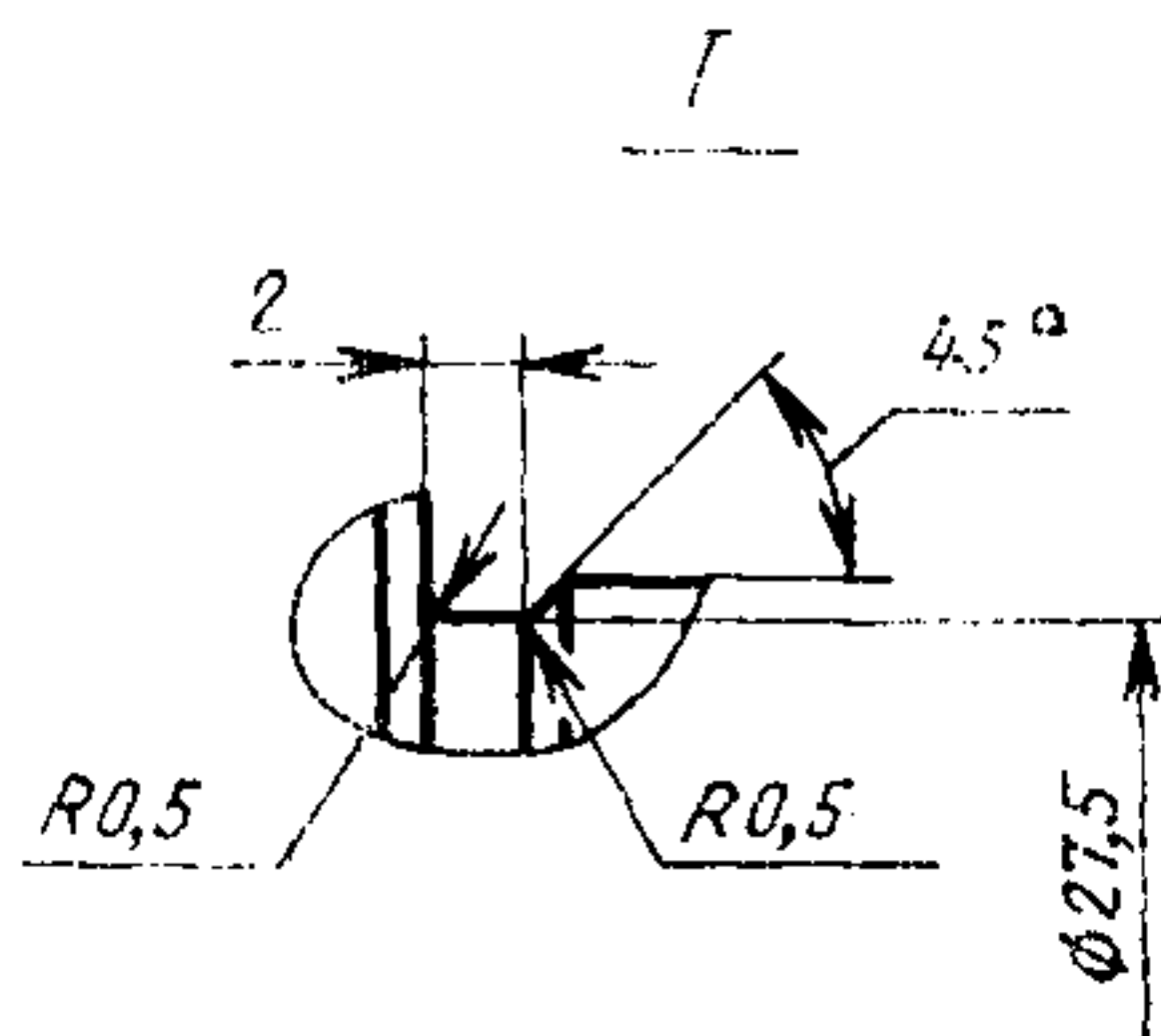
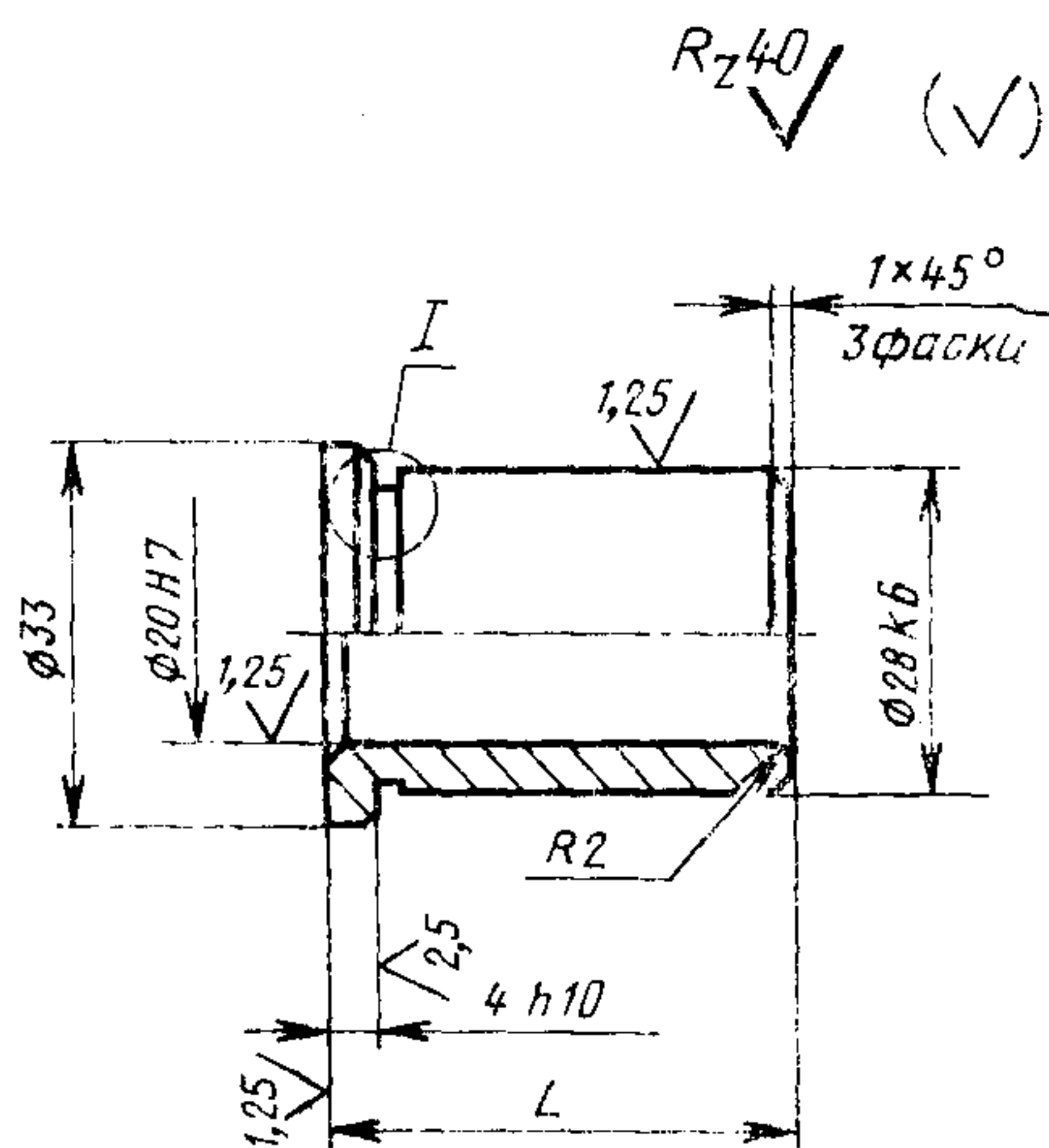
2. Конструкция и размеры втулок должны соответствовать указанным на чертеже и в таблице.

Издание официальное

Перепечатка воспрещена



** Переиздание апрель 1982 г. с Изменением № 1, утвержденным в мае 1982 г.; Пост. № 1784 от 04.05.82 (ИУС № 8-1982 г.)*



Обозначение втулок	Применяе- мость	L , мм	Масса, кг, не более
0472-0441		25	0,06
0472-0442		30	0,07
0472-0443		35	0,08
0472-0444		40	0,09
0472-0445		45	0,10
0472-0446		50	0,11
0472-0447		55	0,12

Пример условного обозначения втулки размером $L=25$ мм:

Втулка 0472-0441 ГОСТ 19950—74

(Измененная редакция, Изм. № 1).

3. Материал — сталь марки У8А по ГОСТ 1435—74.

4. Твердость — HRC 45 ... 50.

5. Неуказанные предельные отклонения размеров: валов — $h14$, остальных — $\pm \frac{IT14}{2}$,

6. Технические условия — по ГОСТ 19999—74.

5, 6. (Измененная редакция, Изм. № 1).

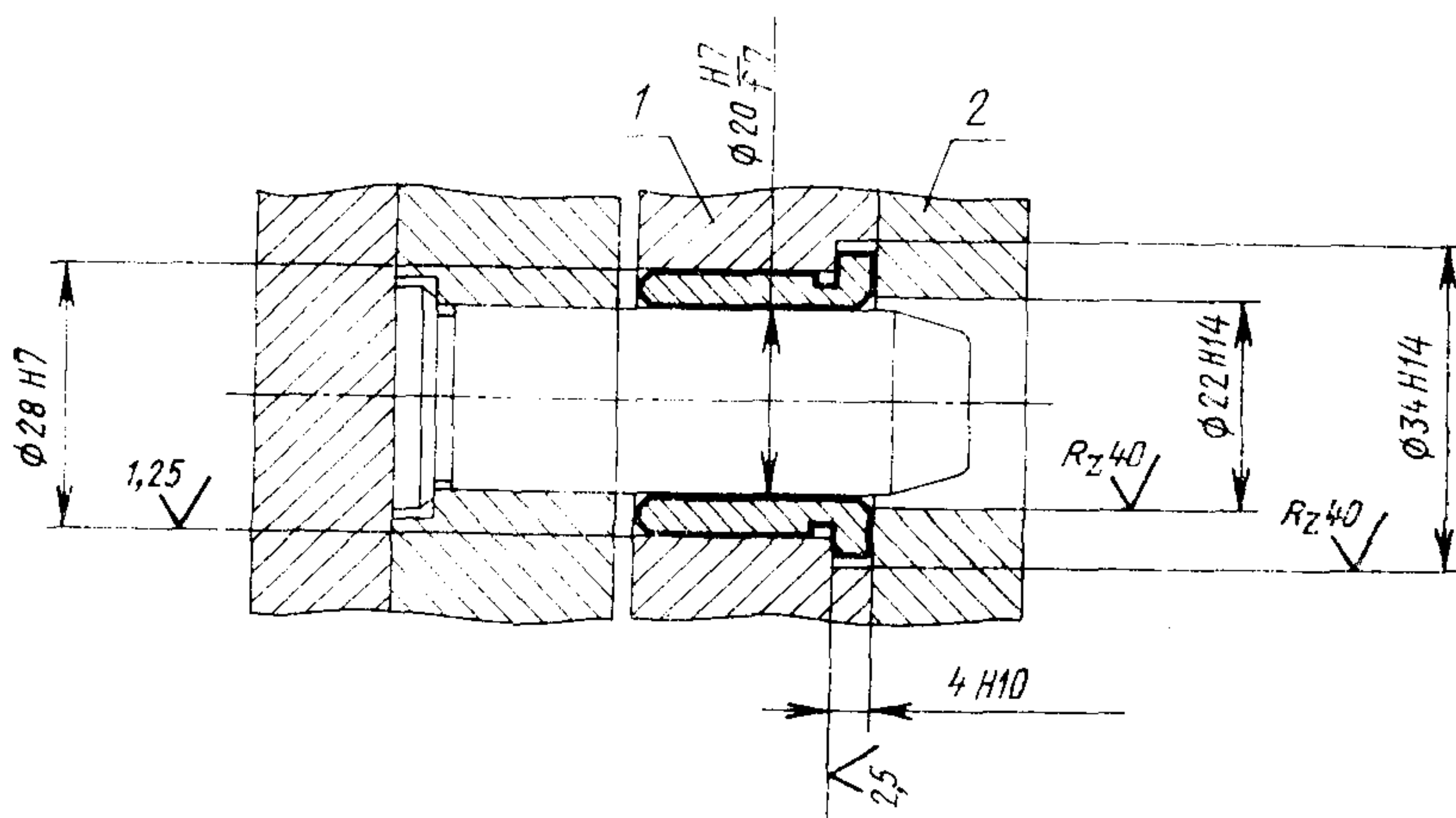
7. Маркировать: наименование, обозначение втулки и товарный знак предприятия-изготовителя.

Маркировку наносить на тару или упаковку для партии втулок одного типоразмера.

8. Пример установки втулок указан в рекомендуемом приложении.

ПРИЛОЖЕНИЕ к ГОСТ 19950—74
Рекомендуемое

ПРИМЕР УСТАНОВКИ ВТУЛОК



1—обойма подвижная; 2—плита опорная.

(Измененная редакция, Изм. № 1).