

**МАТРИЦЫ КВАДРАТНЫЕ ПРЕСС-ФОРМ
ЛИТЬЯ ПОД ДАВЛЕНИЕМ****Конструкция и размеры**

Square female dies of dies for die casting.
Design and dimensions

**ГОСТ
19943-74*****Взамен
МН 1563-61**

Утвержден постановлением Государственного комитета стандартов Совета Министров СССР от 24 июля 1974 г. № 1760. Срок введения установлен

с 01.07.75

Проверен в 1980 г. Срок действия продлен

до 01.01.90

Несоблюдение стандарта преследуется по закону

1. Настоящий стандарт распространяется на заготовки квадратных матриц, применяемых при литье под давлением деталей из цветных сплавов.

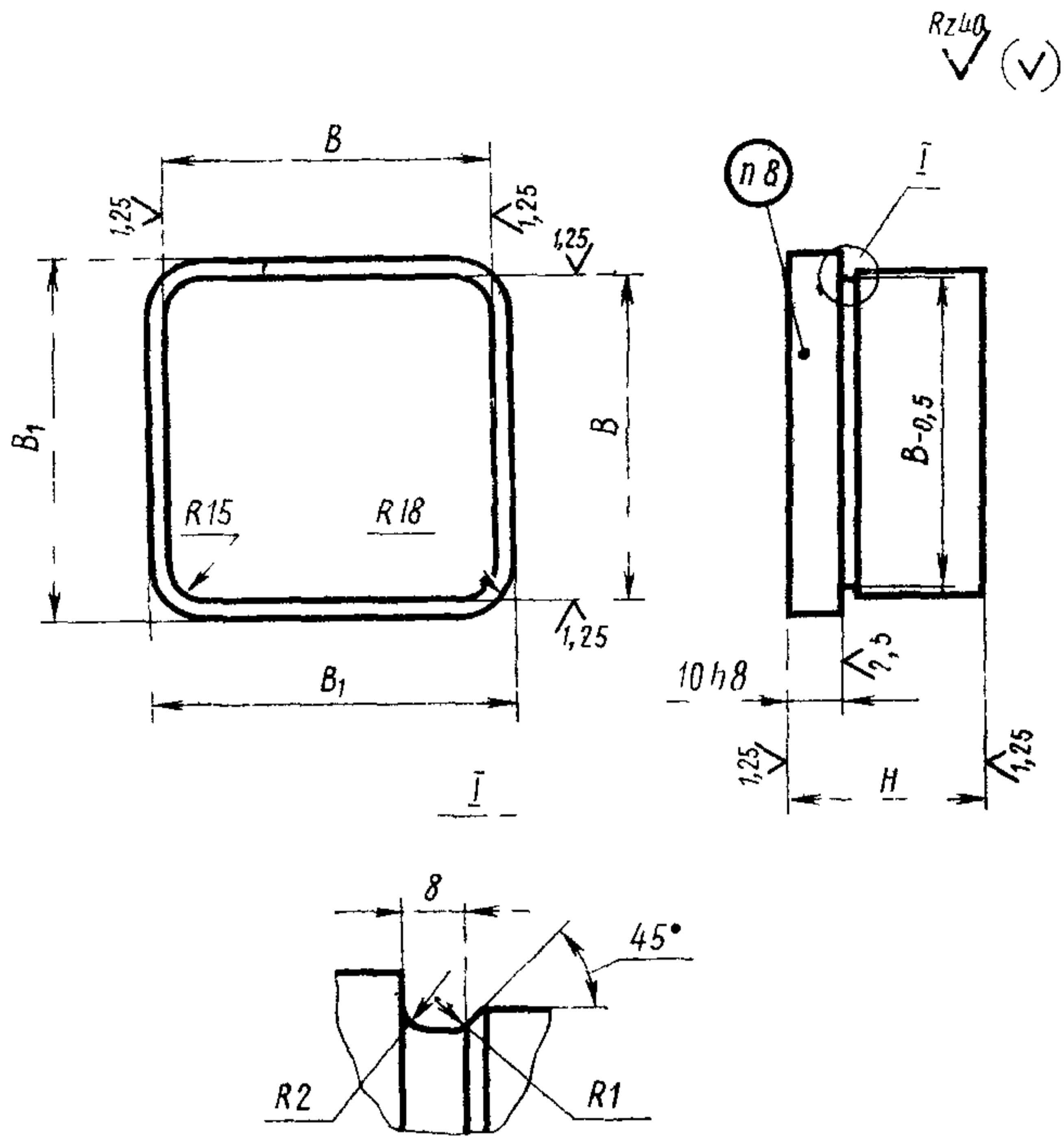
2. Конструкция и размеры квадратных матриц должны соответствовать указанным на чертеже и в таблице.

Издание официальное

Перепечатка воспрещена

★

* Переиздание (июль 1982 г.) с Изменением № 1,
утвержденным в июле 1980 г.
(ИУС 9-80).



Размеры в мм

Обозначение матриц	Применяемость	<i>B</i> (пред. откл. по <i>k6</i>)	<i>B</i> ₁	<i>H</i> (пред. откл. по <i>h6</i>)	Масса, кг
0501-1101		130	136	40	5,337
0501-1102				60	7,932
0501-1103				80	10,538
0501-1104		160	166	40	8,082
0501-1105				60	12,036
0501-1106				80	15,998
0501-1107		190	196	40	11,389
0501-1108				60	16,980
0501-1109				80	22,581
0501-1110		220	226	40	15,250
0501-1111				60	21,760
0501-1112				80	30,280
0501-1113		250	256	40	19,734
0501-1114				60	29,390
0501-1115				80	39,110
0501-1116		280	286	40	24,673
0501-1117				60	36,862
0501-1118				80	49,063
0501-1119		320	326	40	32,192
0501-1120				60	48,126
0501-1121				80	64,070
0501-1122		360	366	40	40,770
0501-1123				60	60,894
0501-1124				80	81,081
0501-1125		400	406	40	50,70
0501-1126				60	75,70
0501-1127				80	100,70
0501-1128		440	446		61,25
0501-1129				60	91,40
0501-1130				80	121,00

Пример условного обозначения матрицы размерами $B=130$ мм, $H=40$ мм:

Матрица квадратная 0501-1101 ГОСТ 19943—74

(Измененная редакция, Изм. № 1).

3. Материал: сталь марок 3Х2В8Ф или 4Х5В2ФС по ГОСТ 5950—73.

4. Твердость — НРС 36 . . . 38.

5. Окончательная термообработка после выполнения формообразующей поверхности, азотирование или низкотемпературное газовое цианирование на глубину 0,2—0,3 мм до твердости НРС 60 . . . 65.

6. Неуказанные предельные отклонения размеров: валов — по $h14$, остальных — по $\pm \frac{IT14}{2}$.

(Измененная редакция, Изм. № 1).

7. Технические требования — по ГОСТ 19946—74.

8. Маркировать: обозначение матрицы и товарный знак предприятия-изготовителя.

Изменение № 2 ГОСТ 19943—74 Матрицы квадратные пресс-форм литья под давлением. Конструкция и размеры

Утверждено и введено в действие Постановлением Государственного комитета СССР по стандартам от 28.03.89 № 807

Дата введения 01.01.90

Под наименованием стандарта проставить код: ОКП 39 6397.

Пункт 2. Чертеж. Заменить значения шероховатости: Rz 40 на Ra 6,3; Ra 2,5 на Ra 1,6; Ra 1,25 на Ra 0,8.

Пункт 3 дополнить словами: «Для повышения стойкости предпочтительно применение кованных заготовок».

(ИУС № 6 1989 г.)