

**КОЛОНКИ ВОЗВРАТА ПРЕСС-ФОРМ ЛИТЬЯ
ПОД ДАВЛЕНИЕМ****Конструкция и размеры**

Columns of return of dies for die casting.
Design and dimensions

**ГОСТ
19942-74*****Взамен
МН 1570-61**

Утвержден постановлением Государственного комитета стандартов Совета Министров СССР от 24 июля 1974 г. № 1760. Срок введения установлен

с 01.07.75

Проверен в 1980 г. Срок действия продлен

до 01.01.90

Несоблюдение стандарта преследуется по закону

1. Настоящий стандарт распространяется на колонки возврата, применяемые для возврата в исходное положение плит выталкивателей при литье под давлением деталей из цветных сплавов.

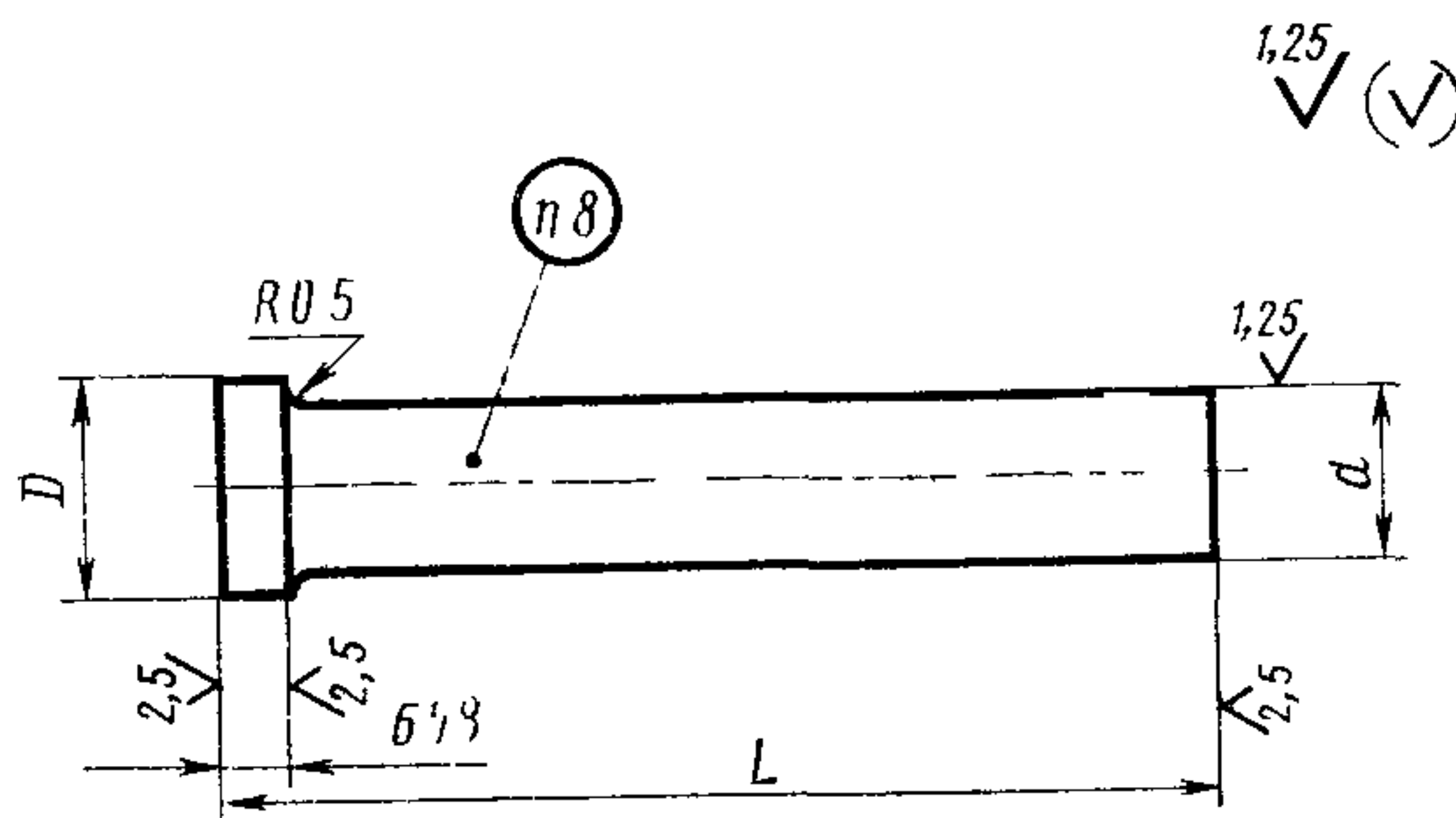
2. Конструкция и размеры колонок возврата должны соответствовать указанным на чертеже и в таблице.

Издание официальное

Перепечатка воспрещена



* Переиздание (июль 1982 г.) с Изменением № 1,
утвержденным в июле 1980 г.
(ИУС 9-80).



Размеры в мм

Обозначение колонок	Применяемость	L (пред. откл. по h6)	D	d (пред. откл. по f9)	Масса, кг
0503-0501		130	20	16	0,218
0503-0502		140			0,234
0503-0503		150			0,249
0503-0504		160			0,265
0503-0505		170			0,280
0503-0506		180			0,296
0503-0507		190			0,312
0503-0508		200			0,327
0503-0509		210			0,340
0503-0510		220			0,353

Размеры в мм

Обозначение колонки	Применяе- мость	L (пред. откл. по h_6)	D	d (пред. откл. по f_9)	Масса, кг
0503-0511		180	24	20	0,464
0503-0512		190			0,486
0503-0513		200			0,510
0503-0514		210			0,535
0503-0515		220			0,560
0503-0516		240			0,608
0503-0517		250			0,633
0503-0518		260			0,657
0503-0519		280			0,706
0503-0520		300			0,755
0503-0521		250	30	25	0,983
0503-0522		260			0,022
0503-0523		280			1,100
0503-0524		300			1,178
0503-0525		320			1,256
0503-0526		340			1,327
0503-0527		360			1,405
0503-0528		380			1,483
0503-0529		280	36	32	1,802
0503-0530		300			1,927
0503-0531		320			2,052
0503-0532		340			2,177
0503-0533		360			2,301
0503-0534		380			2,426
0503-0535		400			2,558
0503-0536		420	2,683		
0503-0537		450	2,870		

Пример условного обозначения колонки возврата размерами $L=140$ мм, $d=16$ мм:

Колонка возврата 0503-0502 ГОСТ 19942—74

(Измененная редакция, Изм. № 1).

3. Материал: сталь марки 50 по ГОСТ 1050—74.

4. Твердость — HRC 45 . . . 50.

5. Неуказанные предельные отклонения размеров: валов — по h14, остальных — по $\pm \frac{IT14}{2}$.

(Измененная редакция, Изм. № 1).

6. Длина колонок возврата выбирается по ближайшему большему размеру с последующей подгонкой при сборке.

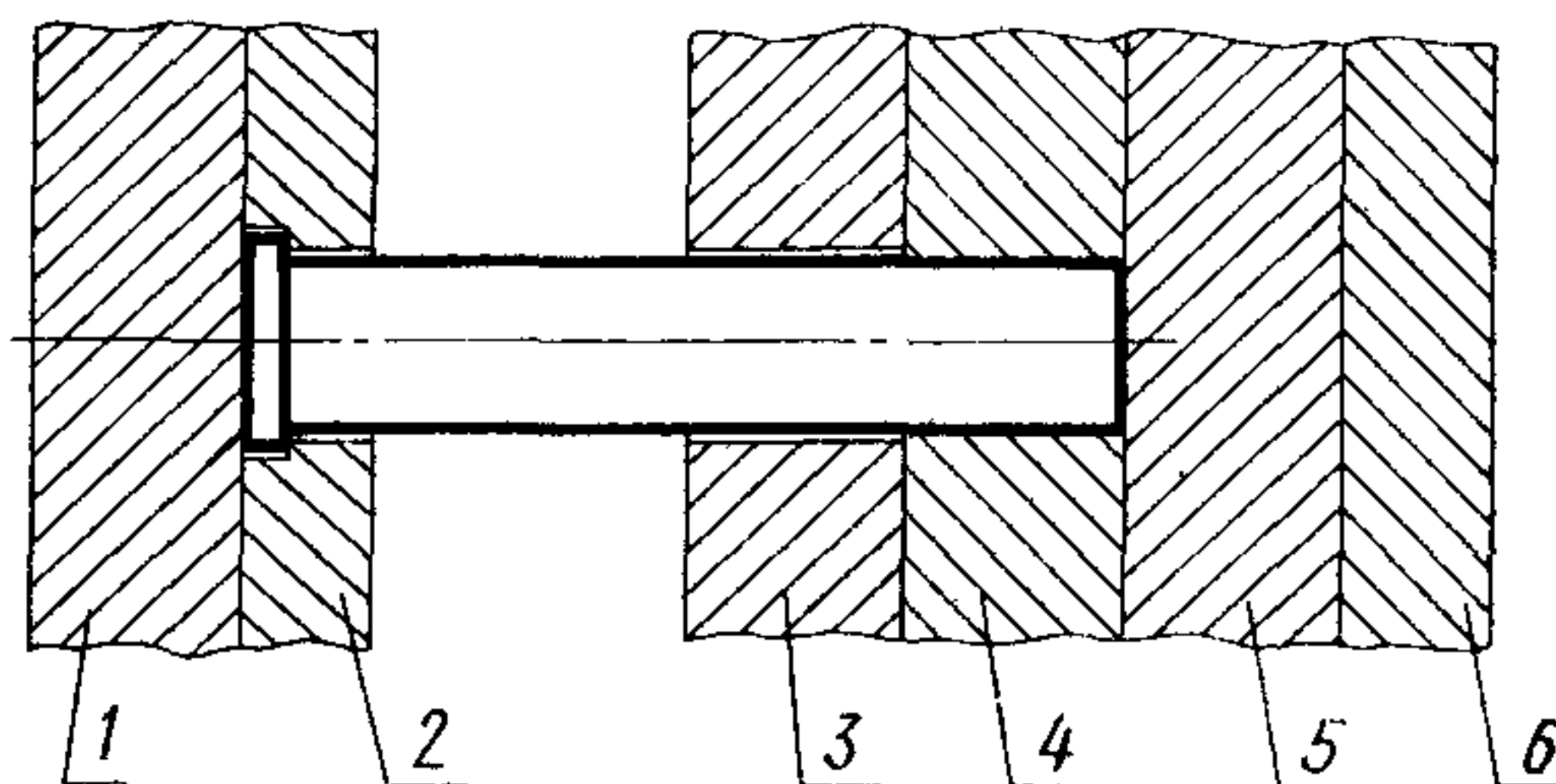
7. Технические требования — по ГОСТ 19946—74.

8. Маркировать: обозначение колонки и товарный знак предприятия-изготовителя.

9. Установка колонок возврата дана в рекомендуемом приложении.

ПРИЛОЖЕНИЕ
Рекомендуемое

Установка колонок возврата



1—плита съема; 2—плита выталкивателей; 3—
плита подкладная; 4—обойма подвижная; 5—
обойма неподвижная; 6—плита крепления не-
подвижная

Изменение № 2 ГОСТ 19942—74 Колонки возврата пресс-форм литья под давлением. Конструкция и размеры

Утверждено и введено в действие Постановлением Государственного комитета СССР по стандартам от 28.03.89 № 807

Дата введения 01.01.90

Под наименованием стандарта проставить код: ОКП 39 6397.

Пункт 2. Чертеж. Заменить значения шероховатости: Ra 2,5 на Ra 1,6;
 Ra 1,25 на Ra 0,8;

таблица. Графа d . Заменить поле допуска $f9$ на $g6$.

(ИУС № 6 1989 г.)