

**ВТУЛКИ ЛИТНИКОВЫЕ ПРЕСС-ФОРМ ЛИТЬЯ  
ПОД ДАВЛЕНИЕМ****Конструкция и размеры**

Gating inserts of dies for die casting.  
Design and dimensions

**ГОСТ  
19937-74\*****Взамен  
МН 1567-61**

Утвержден постановлением Государственного комитета стандартов Совета Министров СССР от 24 июля 1974 г. № 1760. Срок введения установлен

с 01.07.75

Проверен в 1980 г. Срок действия продлен

до 01.01.90

**Несоблюдение стандарта преследуется по закону**

1. Настоящий стандарт распространяется на литниковые втулки с посадкой на стакан машины, применяемые при литье под давлением деталей из цветных сплавов на машинах с горизонтальной камерой прессования.

2. Конструкция и размеры литниковых втулок должны соответствовать указанным на чертеже и в таблице.

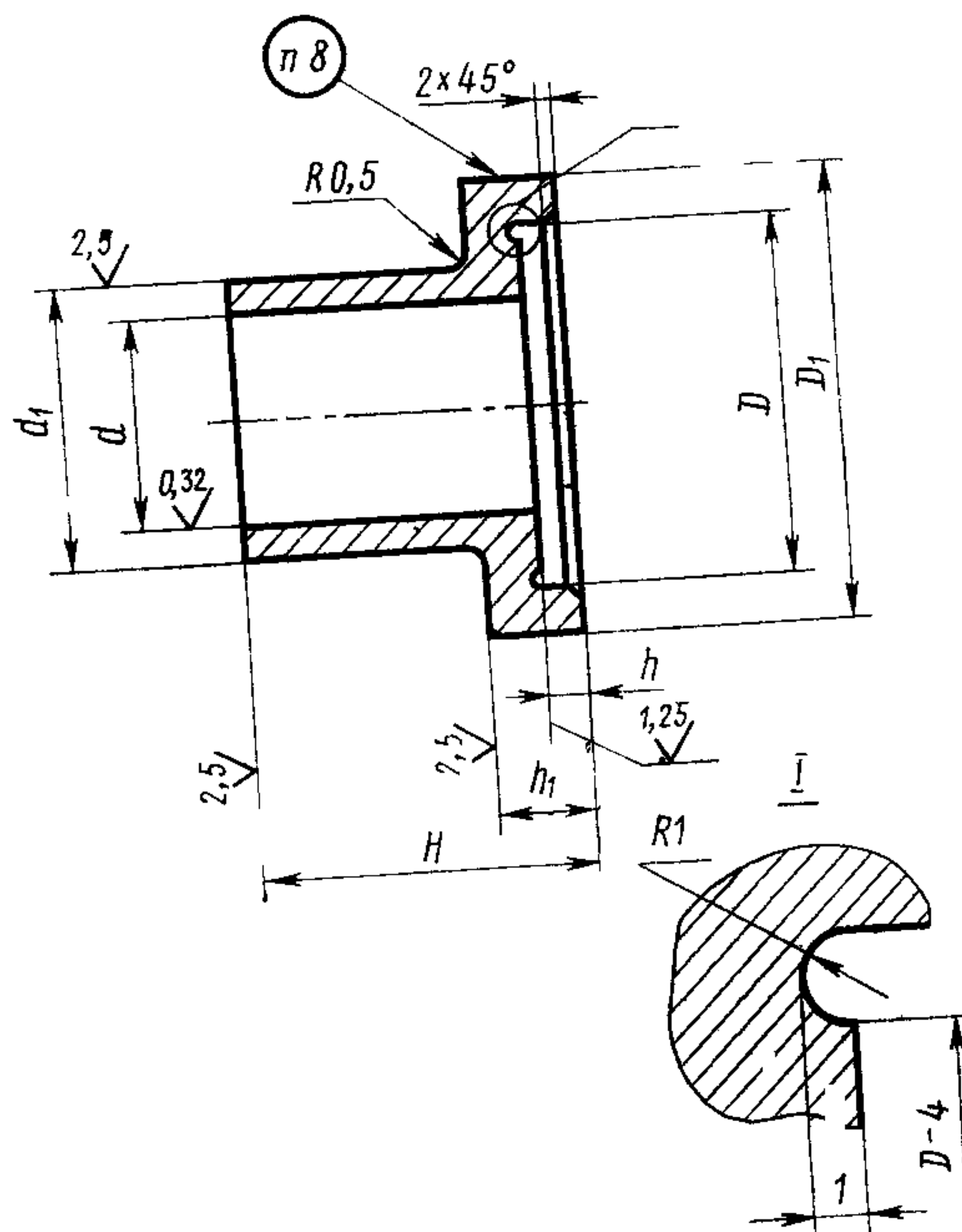
**Издание официальное**

**Перепечатка воспрещена**



*\* Переиздание (июль 1982 г.) с Изменением № 1,  
утвержденным в июле 1980 г.  
(ИУС 9-80).*

Rz40  
✓ (✓)



## Размеры в мм

Обозначение штуки	Применяе- мость	D (пред. откл. по H7)	D <sub>1</sub>	d	d <sub>1</sub>	H	h	h <sub>1</sub>	Масса, кг
				Пред. откл.					
				по H8	по k8	по h8	по H8	по h8	
0502-0601		70	90	25	40	65	10	25	1,122
0502-0602	70					30		1,350	
0502-0603	70					25		1,606	
0502-0604	70			30	45	70		1,640	
0502-0605	70					70		1,314	
0502-0606	70					80		1,392	
0502-0607	70			35	50	90		1,470	
0502-0608	70					100		1,548	
0502-0609	70					70		1,342	
0502-0610	70			40	55	80		1,429	
0502-0611	70					90		1,516	
0502-0612	70					100		1,603	
0502-0613	70			45	60	70		1,236	
0502-0614	70					80		1,332	
0502-0615	70					90		1,428	
0502-0616	70	30	45	100	1,524				
0502-0617	70			65	1,906				
0502-0618	70			70	1,940				
0502-0619	70	90	110	70	1,926				
0502-0620	70			80	2,004				
0502-0621	70			90	2,082				
0502-0622	70	35	50	100	2,160				
0502-0623	70			70	1,916				
0502-0624	70			40	55	80	1,990		
0502-0625	70	90	2,076						
0502-0626	70	100	2,162						

## Размеры в мм

Обозначение штуки	Применяе- мость	D (пред. откл. по H7)	D <sub>1</sub>	d	d <sub>1</sub>	H	h	h <sub>1</sub>	Масса, кг
				Пред. откл.					
				по H8	по k8	по h8	по H8	по h8	
0502-0627						70			1,925
0502-0628				45	60	80			2,021
0502-0629						90			2,117
0502-0630						100			2,213
0502-0631		90	110			70			1,882
0502-0632						80			1,987
0502-0633				50	65	90			2,092
0502-0634						100			2,197
0502-0635						110			2,302
0502-0636						130			2,512
0502-0637						70			2,221
0502-0638				35	50	80			2,299
0502-0639						90			2,377
0502-0640						100	10	30	2,455
0502-0641						70			2,184
0502-0642				40	55	80			2,270
0502-0643						90			2,346
0502-0644						100			2,422
0502-0645		100	120			70			2,171
0502-0646				45	60	80			2,267
0502-0647						90			2,363
0502-0648						100			2,459
0502-0649						70			2,116
0502-0650				50	65	80			2,222
0502-0651						90			2,328
0502-0652						100			2,433

Продолжение

Размеры в мм

Обозначение штука	Применяе- мость	D (пред. откл. по H7)	D <sub>1</sub>	d	d <sub>1</sub>	H	h	h <sub>1</sub>	Масса, кг
				Пред откл.					
				по H8	по k8	по h8	по H8	по h8	
0502-0653				50	65	110			2,539
0502-0654						130			2,750
0502-0655						70			2,120
0502-0656						80			2,234
0502-0657				55	70	90			2,348
0502-0658						100			2,462
0502-0659						110			2,576
0502-0660						130			2,804
0502-0661						70			2,087
0502-0662						80			2,212
0502-0663				60	75	90			2,337
0502-0664						100			2,462
0502-0665						110			2,587
0502-0666		100	120			130	10	30	2,837
0502-0667						70			2,046
0502-0668						80			2,179
0502-0669						90			2,312
0502-0670				65	80	100			2,445
0502-0671						110			2,578
0502-0672						130			2,814
0502-0673						150			3,050
0502-0674						70			2,519
0502-0675				35	50	80			2,597
0502-0676						90			2,679
0502-0677						100			2,753
0502-0678				40	55	70			2,509

## Размеры в мм

Обозначение штуки	Применяе- мость	D (пред. откл. по H7)	D <sub>1</sub>	d	d <sub>1</sub>	H	h	h <sub>1</sub>	Масса, кг
				Пред. откл.					
				по H8	по k8	по h8	по H8	по h8	
0502-0679						80			2,595
0502-0680				40	55	90			2,681
0502-0681						100			2,767
0502-0682						70			2,491
0502-0683				45	60	80			2,587
0502-0684		100	120			90			2,683
0502-0685						100			2,779
0502-0686						70			2,473
0502-0687						80			2,578
0502-0688				50	65	90			2,683
0502-0689						100			2,788
0502-0690						110			2,893
0502-0691						130			3,103
0502-0692						70	10	30	2,440
0502-0693						80			2,554
0502-0694				55	70	90			2,668
0502-0695						100			2,782
0502-0696						110			2,896
0502-0697						130			3,124
0502-0698		110	130			70			2,407
0502-0699						80			2,532
0502-0700				60	75	90			2,657
0502-0701						100			2,782
0502-0702						110			2,907
0502-0703						130			3,157
0502-0704				65	80	70			2,363

Продолжение

## Размеры в мм

Обозначение штулок	Применяе- мость	D (пред. откл. по H7)	D <sub>1</sub>	d	d <sub>1</sub>	H	h	h <sub>1</sub>	Масса, кг
				Пред. откл.					
				по H8	по k8	по h8	по H8	по h8	
0502-0705						80			2,499
0502-0706						90			2,632
0502-0707				65	80	100		40	2,765
0502-0708						110			2,898
0502-0709						130			3,164
0502-0710						140			3,940
0502-0711						90			2,925
0502-0712						100		30	3,121
0502-0713				70	90	110			3,317
0502-0714						130			3,709
0502-0715						140		40	4,486
0502-0716						90			2,910
0502-0717						100°		30	3,118
0502-0718		110	130	75	95	110	10		3,326
0502-0719						130			3,742
0502-0720						140		40	4,432
0502-0721						100			3,536
0502-0722				80	100	110			3,756
0502-0723						120			3,976
0502-0724						140			4,416
0502-0725						70			2,837
0502-0726						80		40	2,973
0502-0727				50	65	90			3,048
0502-0728						100			3,154
0502-0729						110			3,260
0502-0730						130			3,471

## Размеры в мм

Обозначение штуки	Применяе- мость	D (пред. откл. по H7)	D <sub>1</sub>	d	d <sub>1</sub>	H	h	h <sub>1</sub>	Масса кг
				Пред. откл.					
				по H8	по k8	по h8	по H8	по h8	
0502-0731						70			2,808
0502-0732						80			2,923
0502-0733				55	70	90			3,037
0502-0734						100			3,152
0502-0735						110			3,267
0502-0736						130			3,497
0502-0737						70			2,775
0502-0738						80			2,900
0502-0739				60	75	90		30	3,025
0502-0740						100			3,150
0502-0741						110			3,275
0502-0742						130			3,525
0502-0743						70			2,732
0502-0744		120	140			80	10		2,865
0502-0745						90			2,998
0502-0746				65	80	100			3,131
0502-0747						110			3,264
0502-0748						130			3,530
0502-0749						140			4,513
0502-0750						90			4,188
0502-0751						100			4,384
0502-0752				70	90	110		40	4,580
0502-0753						130			4,972
0502-0754						140			5,168
0502-0755				75	95	90			4,135
0502-0756						100			4,343



Продолжение

## Размеры в мм

Обозначение штуки	Применяе- мость	D (пред. откл. по H7)	D <sub>1</sub>	d	d <sub>1</sub>	H	h	h <sub>1</sub>	Масса кг
				Пред. откл.					
				по H8	по k8	по h8	по H8	по h8	
0502-0757		120	140	75	95	110	10	40	4,551
0502-0758	130					4,967			
0502-0759	140					5,175			
0502-0760	100			4,068					
0502-0761	80			100	110	4,228			
0502-0762	120			4,508					
0502-0763	140			4,948					
0502-0764	70	60	80	10	30	3,548			
0502-0765	80					3,720			
0502-0766	90					3,891			
0502-0767	100					4,063			
0502-0768	110					4,235			
0502-0769	130					4,578			
0502-0770	70					3,517			
0502-0771	80	3,701							
0502-0772	90	3,884							
0502-0773	65	135	155	10	40	100	4,068		
0502-0774	110					4,252			
0502-0775	130					4,620			
0502-0776	140					5,832			
0502-0777	90					4,858			
0502-0778	100					5,054			
0502-0779	70					90	110	5,250	
0502-0780	130	5,642							
0502-0781	140	5,838							
0502-0782	75	95	90	4,985					

## Размеры в мм

Обозначение штуков	Применяе- мость	D (пред. откл по H7)	D <sub>1</sub>	d	d <sub>1</sub>	H	h	h <sub>1</sub>	Масса, кг
				Пред. откл.					
				по H8	по k8	по h8	по H8	по h8	
0502-0783		135	155	75	95	100	10	40	5,193
0502-0784	110					5,401			
0502-0785	120					5,609			
0502-0786	140					6,025			
0502-0787	100			4,918					
0502-0788	110			5,138					
0502-0789	120			5,358					
0502-0790	140			5,798					
0502-0791	120			5,306					
0502-0792	140			5,771					
0502-0793	160			6,236					
0502-0794	70	145	165	40	60	70	15	30	3,42
0502-0795	80					3,54			
0502-0796	90					3,68			
0502-0797	100					3,80			
0502-0798	110			3,92					
0502-0799	130			40	5,60				
0502-0800	70			3,46					
0502-0801	80			3,63					
0502-0802	90			3,79					
0502-0803	100			3,94					
0502-0804	110			4,18					
0502-0805	130	40	5,76						
0502-0806	70	60	80	80	30	3,45			
0502-0807	80					3,62			
0502-0808	90					3,79			

Продолжение

## Размеры в мм

Обозначение штука	Применяе- мость	D (пред. откл. по H7)	D <sub>1</sub>	d	d <sub>1</sub>	H	h	h <sub>1</sub>	Масса, кг
				Пред. откл.					
				по H8	по k8	по h8	по H8	по h8	
0502-0809						100			3,97
0502-0810				60	80	110		40	4,12
0502-0811						130			5,75
0502-0812						150			5,92
0502-0813						90			3,80
0502-0814						100		30	4,00
0502-0815				70	90	110			4,20
0502-0816		145	165			120	15		5,56
0502-0817						140		40	5,96
0502-0818						160			6,36
0502-0819						90			3,82
0502-0820						100		30	4,02
0502-0821				80	100	110			4,22
0502-0822						120			5,53
0502-0823						140		40	5,695
0502-0824						160			6,33
0502-0825						100		30	4,258
0502-0826						120			4,650
0502-0827				70	90	140			6,671
0502-0828						160		40	7,063
0502-0829						180			7,455
0502-0830		170	190			100	20		4,242
0502-0831						120		30	4,682
0502-0832				80	100	140			6,727
0502-0833						160		40	7,167
0502-0834						180			7,607

## Размеры в мм

Обозначение штука	Применяе- мость	D (пред. откл. по H7)	D <sub>1</sub>	d	d <sub>1</sub>	H	k	h <sub>1</sub>	Масса, кг		
				Пред. откл.							
				по H8	по k8	по h8	по H8	по k8			
0502-0835		170	190	90	110	100	20	30	4,312		
0502-0836						120			4,802		
0502-0837						140			40	6,763	
0502-0838						160				7,253	
0502-0839						180				7,743	
0502-0840				100	120	100		20	30	4,363	
0502-0841						120				4,901	
0502-0842						140				40	6,767
0502-0843						160					7,301
0502-0844						180					7,845
0502-0845				110	130	100		20	30	4,373	
0502-0846						120				4,959	
0502-0847						140				40	6,752
0502-0848						160					7,338
0502-0849						180					7,924
0502-0850		125	145	100	20	30	4,452				
0502-0851				120			5,112				
0502-0852				140			40	6,693			
0502-0853				160				7,353			
0502-0854				180				8,013			
0502-0855		190	210	100	20	30	4,834				
0502-0856				120			5,274				
0502-0857				140			160	140	40	7,800	
0502-0858								160		8,240	
0502-0859								180		8,680	
0502-0860				200			9,120				
0502-0861				90	100	120		30	5,395		

Продолжение

Размеры в мм

Обозначение штуки	Применяе- мость	D (пред. откл. по H7)	D <sub>1</sub>	d	d <sub>1</sub>	H	B	b <sub>1</sub>	Масса, кг
				Пред откл.					
				по H8	по k8	по h8	по H8	по B8	
0502-0862						140			7,839
0502-0863				90	110	160		40	8,329
0502-0864						180			8,819
0502-0865						200			9,309
0502-0866						120		30	5,494
0502-0867						140			7,845
0502-0868				100	120	160			8,388
0502-0869						120			8,921
0502-0870						200			9,459
0502-0871						140			7,838
0502-0872		190	210	110	130	160			8,426
0502-0873						180			9,014
0502-0874						200			9,602
0502-0875						220			10,190
0502-0876						140	20		7,699
0502-0877						160			8,359
0502-0878				125	145	180		40	9,019
0502-0879						200			9,679
0502-0880						220			10,339
0502-0881						140			7,573
0502-0882						160			8,305
0502-0883				140	160	180			9,037
0502-0884						200			9,769
0502-0885						220			10,501
0502-0886						120			9,109
0502-0887						140			9,647
0502-0888		220	240	100	120	160			10,185
0502-0889						180			10,723
0502-0890						200			11,261
0502-0891				110	130	140			9,640

## Размеры в мм

Обозначение штулок	Применяе- мость	D (пред. откл. по H7)	D <sub>1</sub>	d	d <sub>1</sub>	H	h	h <sub>1</sub>	Масса, кг
				Пред. откл.					
				по H8	по k8	по h8	по H8	по h8	
0502-0892						160			10,228
0502-0893				110	130	180			10,816
0502-0894						200			11,404
0502-0895						220			11,992
0502-0896						140			9,719
0502-0897						160			10,379
0502-0898				125	145	180			11,039
0502-0899						200			11,699
0502-0900		220	240			220	20	40	12,359
0502-0901						160			10,171
0502-0902						180			10,903
0502-0903				140	160	200			11,635
0502-0904						220			12,367
0502-0905						240			13,099
0502-0906						180			11,710
0502-0907				160	180	200			12,593
0502-0908						220			13,476
0502-0909						240			14,359

Пример условного обозначения литниковой втулки размерами  $H=70$  мм,  $d=40$  мм:

*Втулка литниковая 0502-0609 ГОСТ 19937—74*

**(Измененная редакция, Изм. № 1).**

3. Материал: сталь марок 3X2B8Ф или 4X5B2ФС по ГОСТ 5950—73.

4. Твердость — HRC 36 . . . 38.

5. Окончательная термообработка: азотирование или низкотемпературное газовое цианирование на глубину 0,3—0,5 мм до твердости HRC 60 . . . 65.

6. Неуказанные предельные отклонения размеров: валов — по  $h14$ , остальных — по  $\pm \frac{IT14}{2}$ .

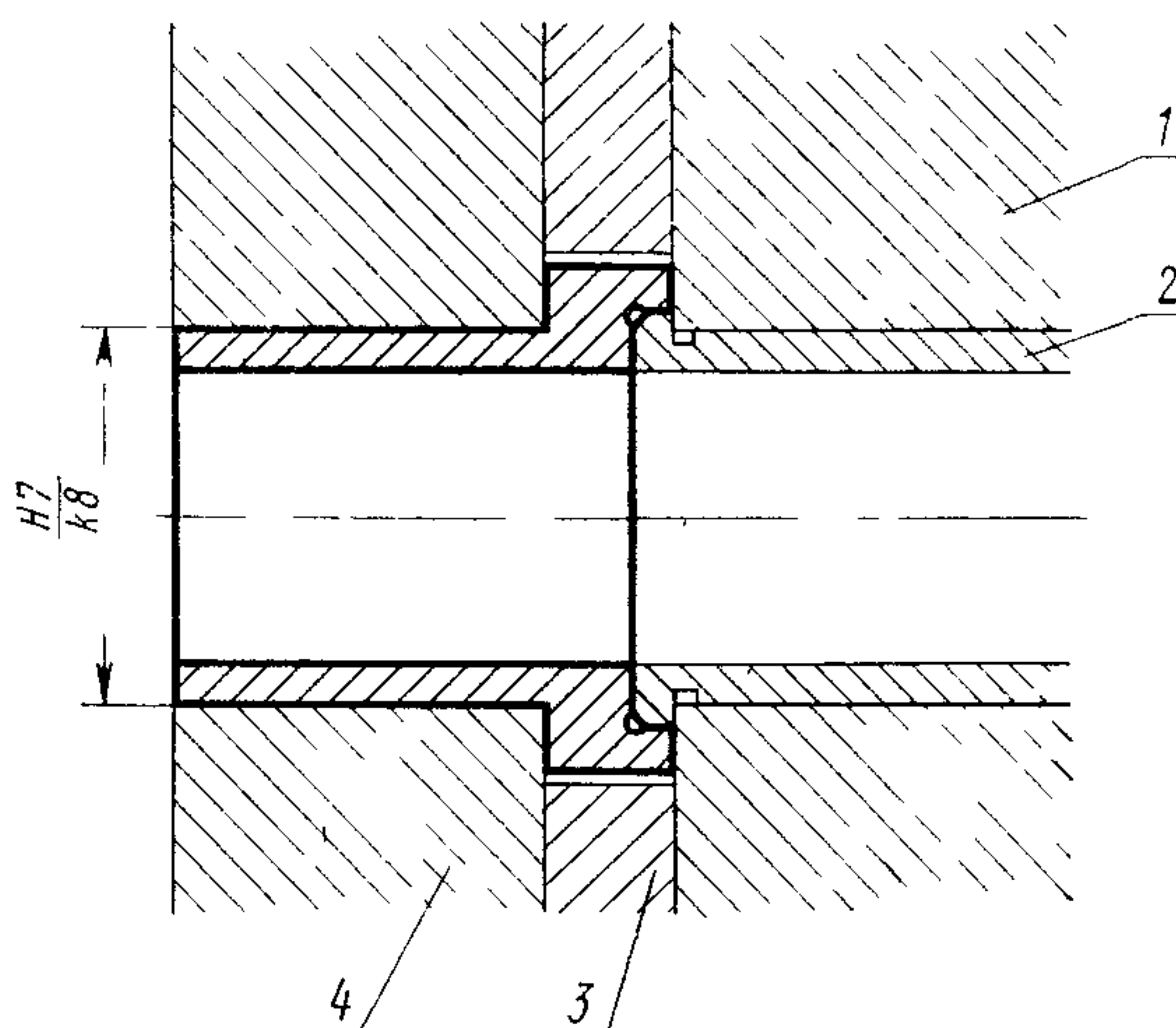
7. Техническое требование — по ГОСТ 19946—74.

8. Маркировать: обозначение втулки и товарный знак предприятия-изготовителя.

9. Установка литниковых втулок дана в рекомендуемом приложении.

**ПРИЛОЖЕНИЕ**  
**Рекомендуемое**

**Установка литниковых втулок**



1—плита машины; 2—стакан; 3—плита крепления неподвижная; 4—обойма неподвижная

**Изменение № 2 ГОСТ 19937—74 Втулки литниковые пресс-форм литья под давлением. Конструкция и размеры**  
**Утверждено и введено в действие Постановлением Государственного комитета СССР по стандартам от 28.03.89 № 806**

**Дата введения 01.01.90**

Под наименованием стандарта проставить код: ОКП 39 6397.

*(Продолжение см. с. 110)*

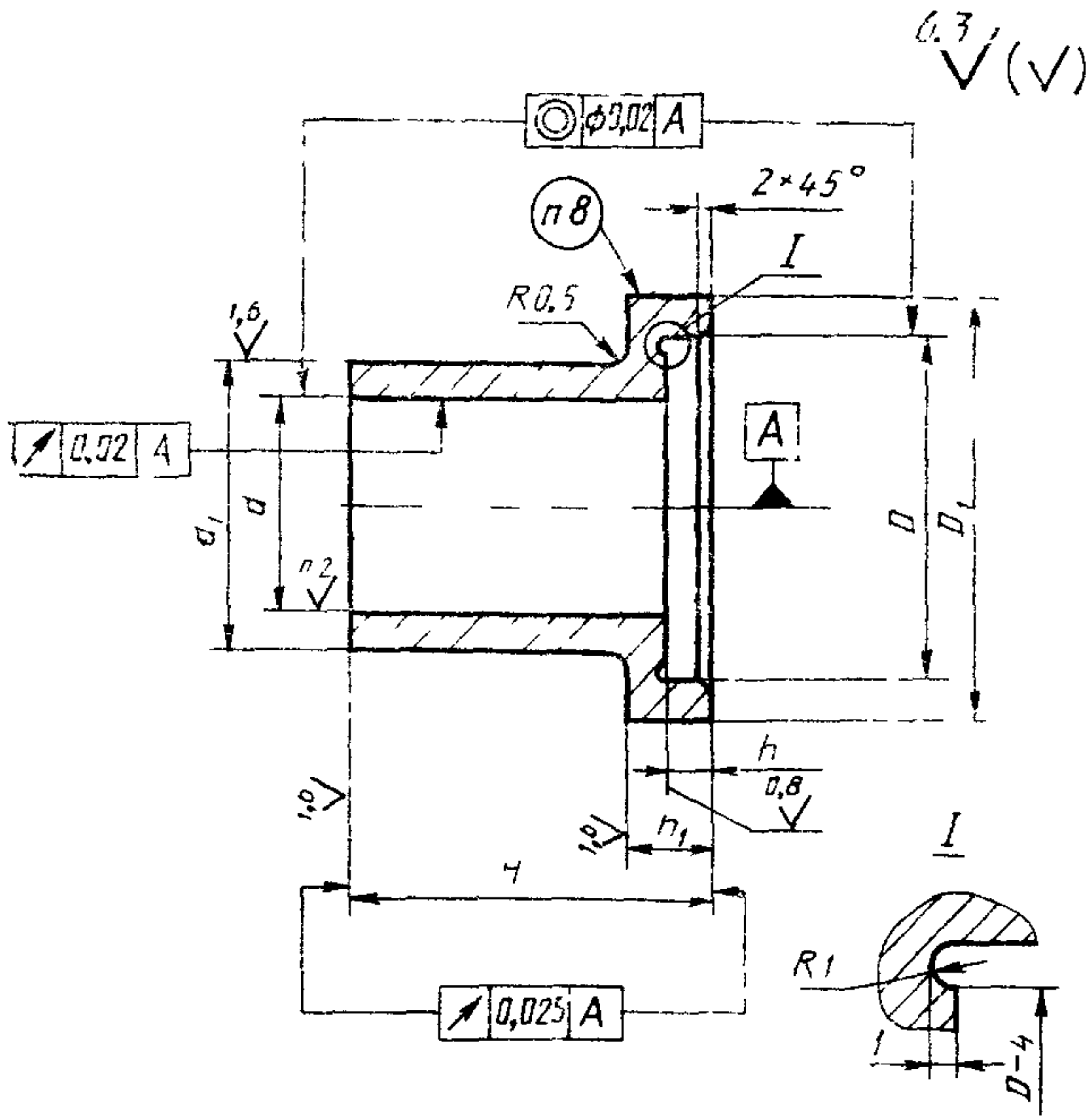


Пункт 1. Исключить слова: «с посадкой на стакан машины»;  
дополнить словами: «для посадки пресс-формы на стакан машины».

Пункт 2. Чертеж заменить новым:

*(Продолжение см. с. 111)*

(Продолжение изменения к ГОСТ 19937—74)



(ИУС № 6 1989 г.)