



**ГОСУДАРСТВЕННЫЙ СТАНДАРТ  
СОЮЗА ССР**

---

# **ЗАГОТОВКИ ГНУТОКЛЕЕННЫЕ**

**МЕТОД ОПРЕДЕЛЕНИЯ ПРЕДЕЛА ПРОЧНОСТИ  
ПРИ СТАТИЧЕСКОМ ИЗГИБЕ**

**ГОСТ 19921—74**

**Издание официальное**

**Цена 3 коп.**

**ГОСУДАРСТВЕННЫЙ КОМИТЕТ СССР ПО СТАНДАРТАМ  
Москва**

**ЗАГОТОВКИ ГНУТОКЛЕЕННЫЕ****Метод определения предела прочности  
при статическом изгибе**Glued and bent blanks  
Method of determining ultimate  
strength in static bending**ГОСТ  
19921-74\***

ОКСТУ 5351

**Постановлением Государственного комитета стандартов Совета Министров СССР  
от 17 июля 1974 г. № 1699 срок действия установлен**с 01.07.76**Проверен в 1985 г. Постановлением Госстандарта от 25.03.85 № 794  
срок действия продлен**до 01.07.91**Несоблюдение стандарта преследуется по закону**

Настоящий стандарт распространяется на гнutoкклеенные заготовки с криволинейными участками и устанавливает метод определения предела прочности при статическом изгибе.

Сущность метода заключается в воздействии статической нагрузки на криволинейные участки гнutoкклеенных заготовок.

**1. АППАРАТУРА**

1.1. Для проведения испытаний должны применяться следующие аппаратура и приборы:

испытательная машина по ГОСТ 7855—84 с наибольшей предельной нагрузкой  $5 \cdot 10^4 \text{Н}$  (5 тс) и погрешностью измерения  $\pm 1\%$  от измеряемой нагрузки;

приспособление к испытательной машине для определения статической прочности гнutoкклеенных заготовок конструкции ЛНПО «Ленпроектмебель» объединения «Севзапмебель», схема которого представлена на черт. 1;

штангенциркуль по ГОСТ 166—80 с погрешностью измерения не более  $\pm 0,1$  мм; допускается применять другие измерительные инструменты, обеспечивающие измерение с погрешностью не более указанной;

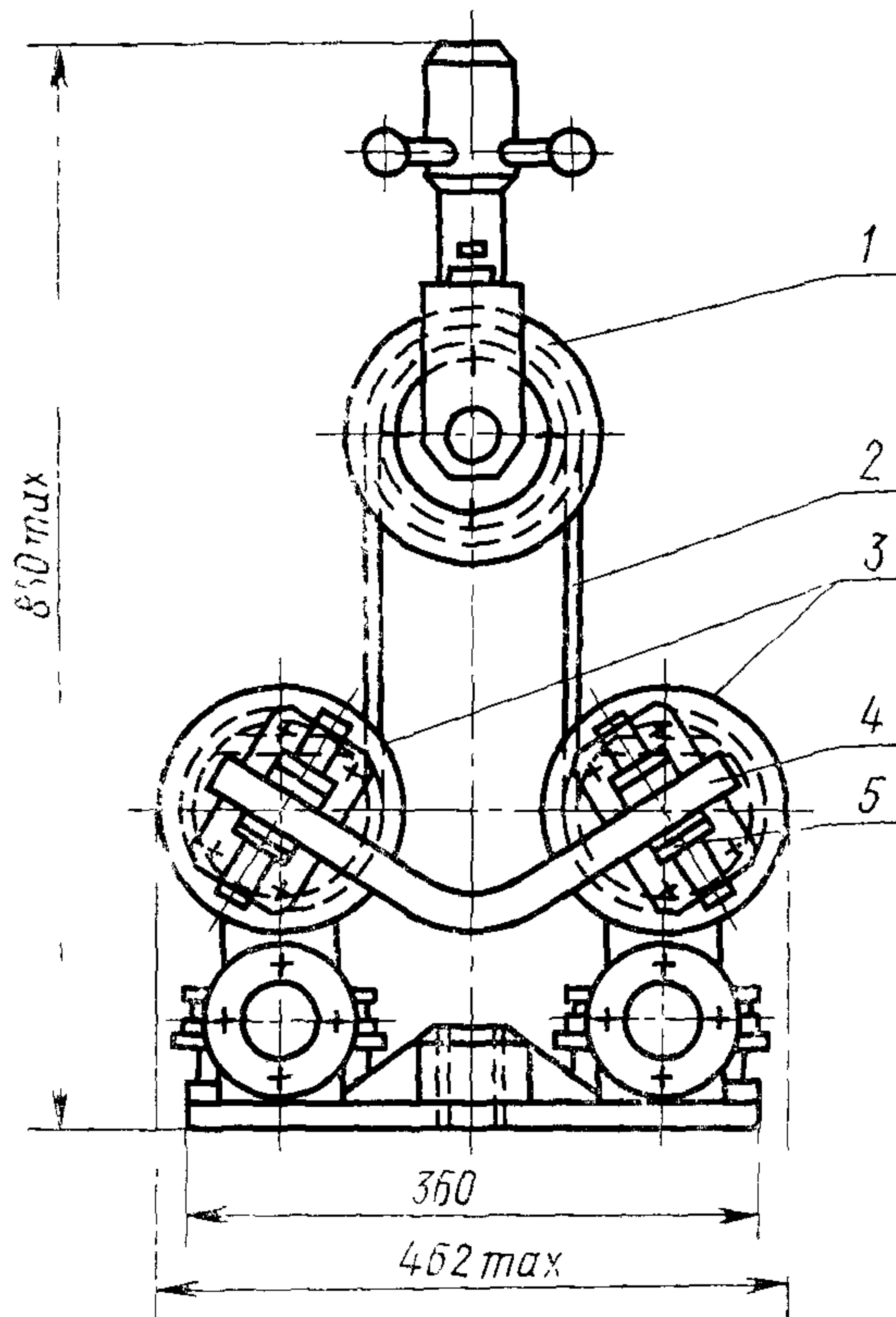
аппаратура для определения влажности образцов по ГОСТ 9621—72.

(Измененная редакция, Изм. № 1).

**Издание официальное****Перепечатка воспрещена**

\* Переиздание (декабрь 1985 г.) с Изменением № 1,  
утвержденным в марте 1985 г. (ИУС 6—85).

**© Издательство стандартов, 1986**



1—блок уравнительный; 2—канат; 3—блоки закрепления;  
4—образец; 5—зажимные губки.

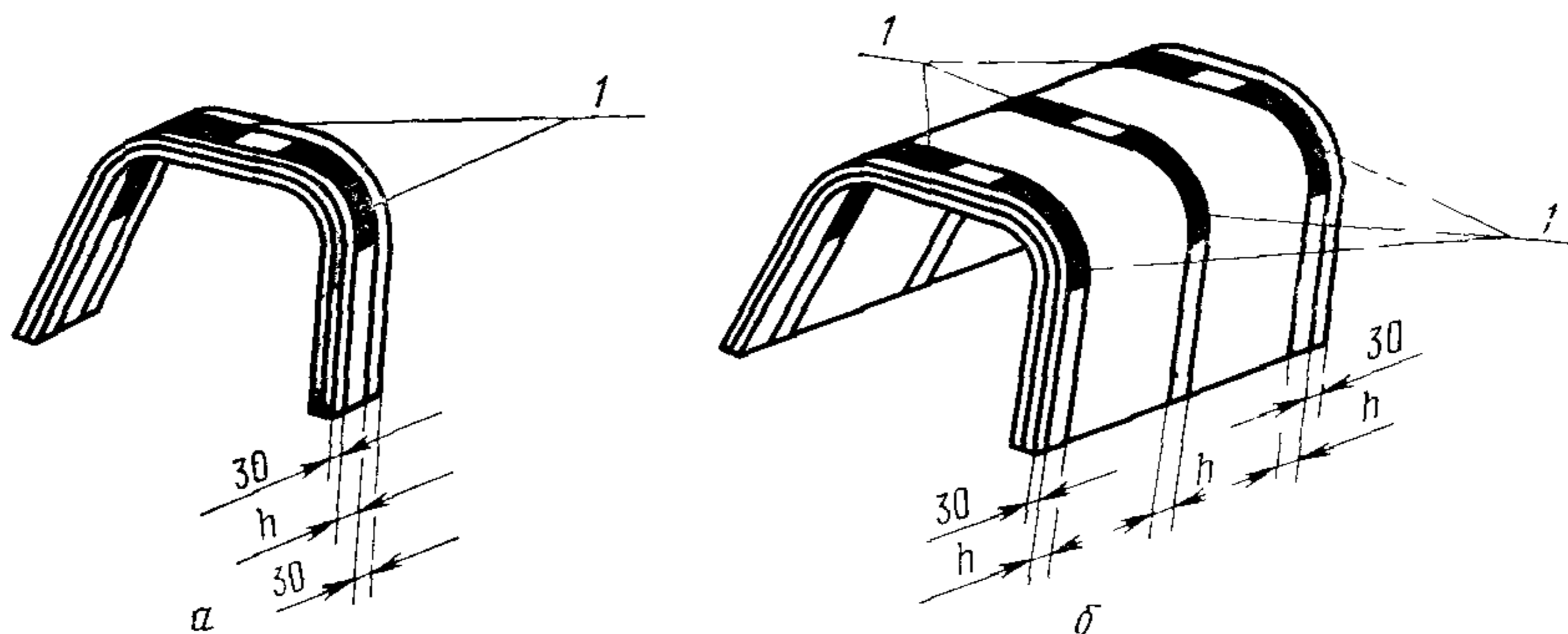
Черт. 1

## 2. ОТБОР И ПОДГОТОВКА ОБРАЗЦОВ

2.1. Количество образцов для испытаний устанавливается стандартами или нормативно-технической документацией, утвержденной в установленном порядке, на конкретные виды гнutoкклеенных заготовок.

2.2. Образцы для испытания высотой  $h=20$  мм выпиливают из криволинейных участков однократных (см. черт. 2а) или многократных (см. черт. 2б) заготовок любого профиля по схемам, представленным на черт. 2.

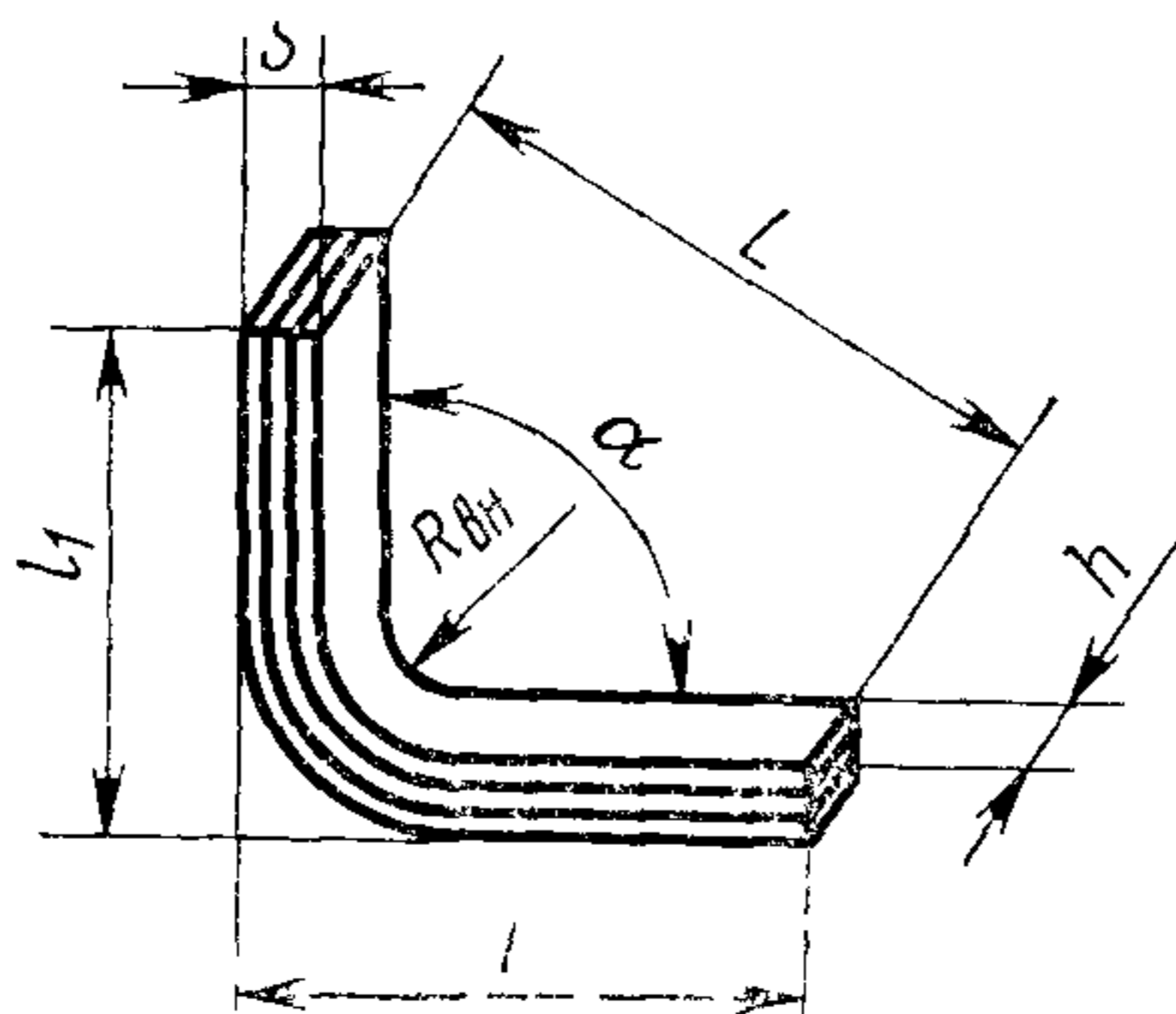
2.3. Размеры образца  $S$ ,  $R_{вн}$ ,  $\alpha$  (черт. 3) соответствуют размерам однократных гнutoкклеенных заготовок.



1—образцы.

Черт 2

Размеры  $l$  и  $l_1$  определяют в зависимости от фиксированного расстояния  $L=200$  мм между концами образца (см. черт. 3).



Черт 3

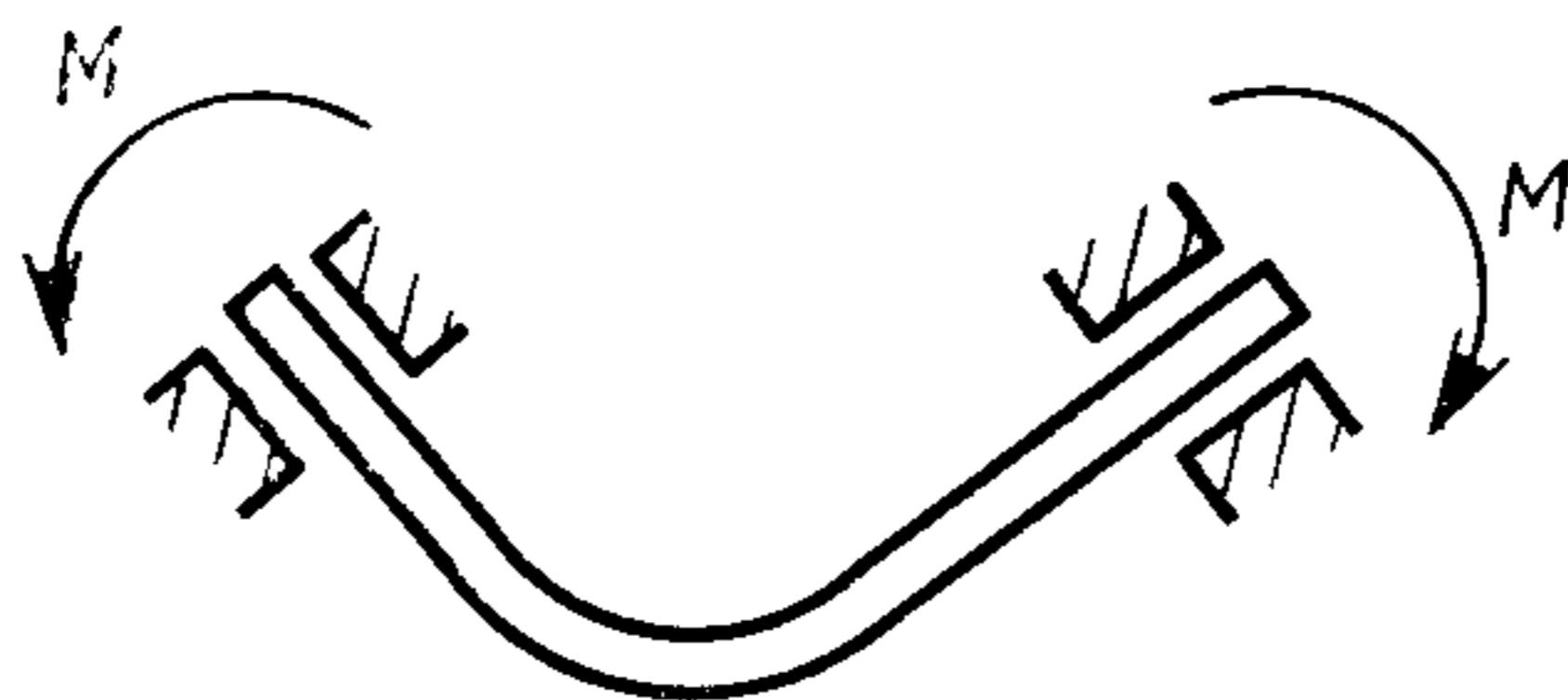
2.4. Влажность образцов должна быть  $8 \pm 2\%$ .

### 3. ПРОВЕДЕНИЕ ИСПЫТАНИЯ

3.1. Размеры образца — толщину  $S$  и высоту  $h$  — измеряют с погрешностью не более  $\pm 1$  мм.

3.2. Образец закрепляют в приспособлении, установленном в испытательной машине. Образец с двух сторон зажимают на прямолинейных участках на длину, превышающую толщину образца в два-три раза.

3.3. Испытание образцов на изгиб с уменьшением кривизны (разгиб) проводят по схеме, указанной на черт. 4.



Черт. 4

3.4. Образец нагружают равномерно со скоростью 10 мм/мин до его разрушения. Максимальную разрушающую нагрузку  $F_{\max}$  отсчитывают по шкале испытательной машины с погрешностью не более  $1 \cdot 10^1$  Н (1 кгс).

Показания  $F_{\max}$  и характер разрушения образцов записывают в протокол (см. приложение 1).

(Измененная редакция, Изм. № 1).

3.5. После испытания определяют влажность каждого третьего образца по ГОСТ 9621—72. Пробу на влажность вырезают вблизи места разрушения, на расстоянии не более 10 мм.

#### 4. ОБРАБОТКА РЕЗУЛЬТАТОВ

4.1. Разрушающий момент ( $M_{\text{разр}}$ ) вычисляют в Н·м (кгс·см) с погрешностью не более  $1 \cdot 10^{-1}$  Н·м (1 кгс·см) по формуле

$$M_{\text{разр}} = \frac{F_{\max} \cdot r_{\text{бл}}}{2},$$

где  $F_{\max}$  — максимальная разрушающая нагрузка, Н (кгс);

$r_{\text{бл}}$  — радиус блока закрепления, м (см) (см. черт. 1).

4.2. Приведенный предел прочности при статическом изгибе  $\sigma_{\text{прив}}$  вычисляют в МПа (кгс/см<sup>2</sup>) с погрешностью не более 0,1 МПа (1 кгс/см<sup>2</sup>) по формуле

$$\sigma_{\text{прив}} = \frac{\gamma_{\text{прив}} \cdot M_{\text{разр}}}{R_{\text{н}}^2 \cdot h},$$

где  $\gamma_{\text{прив}}$  — условная характеристика сопротивления сечения гнутоклееного образца с учетом его анизотропии опре-

деляется в зависимости от значения  $C = \frac{R_{\text{вн}}}{R_{\text{н}}}$

и характера анизотропии (см. приложение 2);

$R_{\text{вн}}$  — внутренний радиус образца, м (см);

$R_{\text{н}}$  — наружный радиус образца, м (см);

$M_{\text{разр}}$  — разрушающий момент Н·м (кгс·см);

$h$  — высота образца, м (см).

При значениях  $C > 0,8$  приведенный предел прочности образца определяется по формуле

$$\sigma_{\text{прив}} = \frac{6 M_{\text{разр}}}{h \cdot S^2},$$

где  $S$  — толщина образца, м (см).

4.3. Результаты испытаний записывают в протокол (см. приложение 1).

---

## ПРИЛОЖЕНИЕ 1

Рекомендуемое

**ПРОТОКОЛ**  
определения предела прочности гнутоклееных заготовок  
при статическом изгибе

Дата \_\_\_\_\_

Организация (предприятие), проводящая испытания \_\_\_\_\_

Основание для испытаний \_\_\_\_\_

Цель испытаний \_\_\_\_\_

Методы испытаний по ГОСТ \_\_\_\_\_

Предприятие-изготовитель \_\_\_\_\_

Проект \_\_\_\_\_

Краткая характеристика заготовок (вид профиля, наименование деталей, порода шпона, расположение слоев шпона и т. д.) \_\_\_\_\_

**Результаты испытаний**

Номер образца	Размеры образца, мм				Максимальная нагрузка $F_{max}$ , Н (кгс)	Разрушающий момент $M_{разр}$ , Н М (кгс·см)	Приведенный предел прочности $\sigma_{прив}$ , МПа (кгс·см <sup>2</sup> )	Характеристика разрушения
	$S$	$h$	$R_{вн}$	$L$				

**ЗАКЛЮЧЕНИЕ**

Руководитель лаборатории

Исполнитель

(Измененная редакция, Изм. № 1).

**ЗНАЧЕНИЯ УСЛОВНОЙ ХАРАКТЕРИСТИКИ СОПРОТИВЛЕНИЯ СЕЧЕНИЯ  
ГНУТОКЛЕЕНОГО ОБРАЗЦА  $\gamma_{прив}$  ПРИ СТАТИЧЕСКОМ ИЗГИБЕ**

$C$	$\gamma_{прив}$	$C$	$\gamma_{прив}$	$C$	$\gamma_{прив}$	$C$	$\gamma_{прив}$	$C$	$\gamma_{прив}$
-----	-----------------	-----	-----------------	-----	-----------------	-----	-----------------	-----	-----------------

при параллельном расположении волокон древесины

0,35	45,8	0,45	54,1	0,55	66,0	0,65	83,6	0,75	124,0
0,36	46,0	0,46	55,2	0,56	67,9	0,66	86,5	0,76	131,8
0,37	46,4	0,47	56,4	0,57	69,5	0,67	89,5	0,77	139,6
0,38	46,8	0,48	57,5	0,58	71,3	0,68	92,4	0,78	147,4
0,39	47,1	0,49	58,7	0,59	73,0	0,69	95,4	0,79	155,2
0,40	48,4	0,50	59,8	0,60	74,8	0,70	98,3	0,80	163,0
0,41	49,5	0,51	61,0	0,61	76,6	0,71	103,4	—	—
0,42	50,7	0,52	62,3	0,62	78,3	0,72	108,6	—	—
0,43	51,8	0,53	63,5	0,63	80,3	0,73	113,7	—	—
0,44	53,0	0,54	64,8	0,64	82,0	0,74	118,9	—	—

при перекрестном расположении волокон древесины

0,60	82,0	0,65	88,0	0,70	95,6	0,75	113,6	0,8	150
0,61	83,2	0,66	89,5	0,71	99,2	0,76	120,9	—	—
0,62	84,4	0,67	91,0	0,72	102,8	0,77	128,1	—	—
0,63	85,6	0,68	92,6	0,73	106,4	0,78	135,4	—	—
0,64	86,8	0,69	94,1	0,74	110,0	0,79	142,7	—	—

Редактор *Т. В. Смыка*  
Технический редактор *Э. В. Митяй*  
Корректор *Л. В. Сницарчук*

Сдано в наб. 20 03 86 Подп. в печ 27 06 86 0,5 усл п л 0,5 усл кр отт. 0,39 уч-изд. л.  
Тираж 6000 Цена 3 коп.

Ордена «Знак Почета» Издательство стандартов, Москва, 123840, ГСП,  
Новопресненский пер., д 3  
Вильнюсская типография Издательства стандартов, ул Миндауго, 12/14 Зак 2522