

МЕБЕЛЬ ДЛЯ СИДЕНИЯ И ЛЕЖАНИЯ**Метод определения остаточной деформации
беспружинных мягких элементов**Furniture for seating and lying. Method for
determination of residual deformation of
unsprung upholstered units**ГОСТ****19918.3—79***

Взамен

ГОСТ 19918.3—74

ОКЛ 56 0000

Постановлением Государственного комитета СССР по стандартам от 25 декабря 1979 г. № 4992 срок введения установлен**с 01.07.80****Проверен в 1984 г. Срок действия продлен****до 01.07.90****Несоблюдение стандарта преследуется по закону**

Настоящий стандарт распространяется на беспружинные мягкие элементы мебели для сидения и лежания и устанавливает метод определения остаточной деформации.

Сущность метода заключается в длительном воздействии на беспружинный мягкий элемент статической нагрузки.

1. ОТБОР И ПОДГОТОВКА ОБРАЗЦОВ

1.1. Для испытания новых и модернизированных моделей беспружинных мягких элементов берут три образца, изготовленные в соответствии с технической документацией, утвержденной в установленном порядке.

Количество и порядок отбора серийных образцов — по ГОСТ 19917—80.

1.2. Беспружинные мягкие элементы, предназначенные для испытания, предварительно выдерживают не менее 3 сут в помещении с относительной влажностью воздуха от 45 до 70% и температурой воздуха от 15 до 30°C.

1.1, 1.2. (Измененная редакция, Изм. № 1).

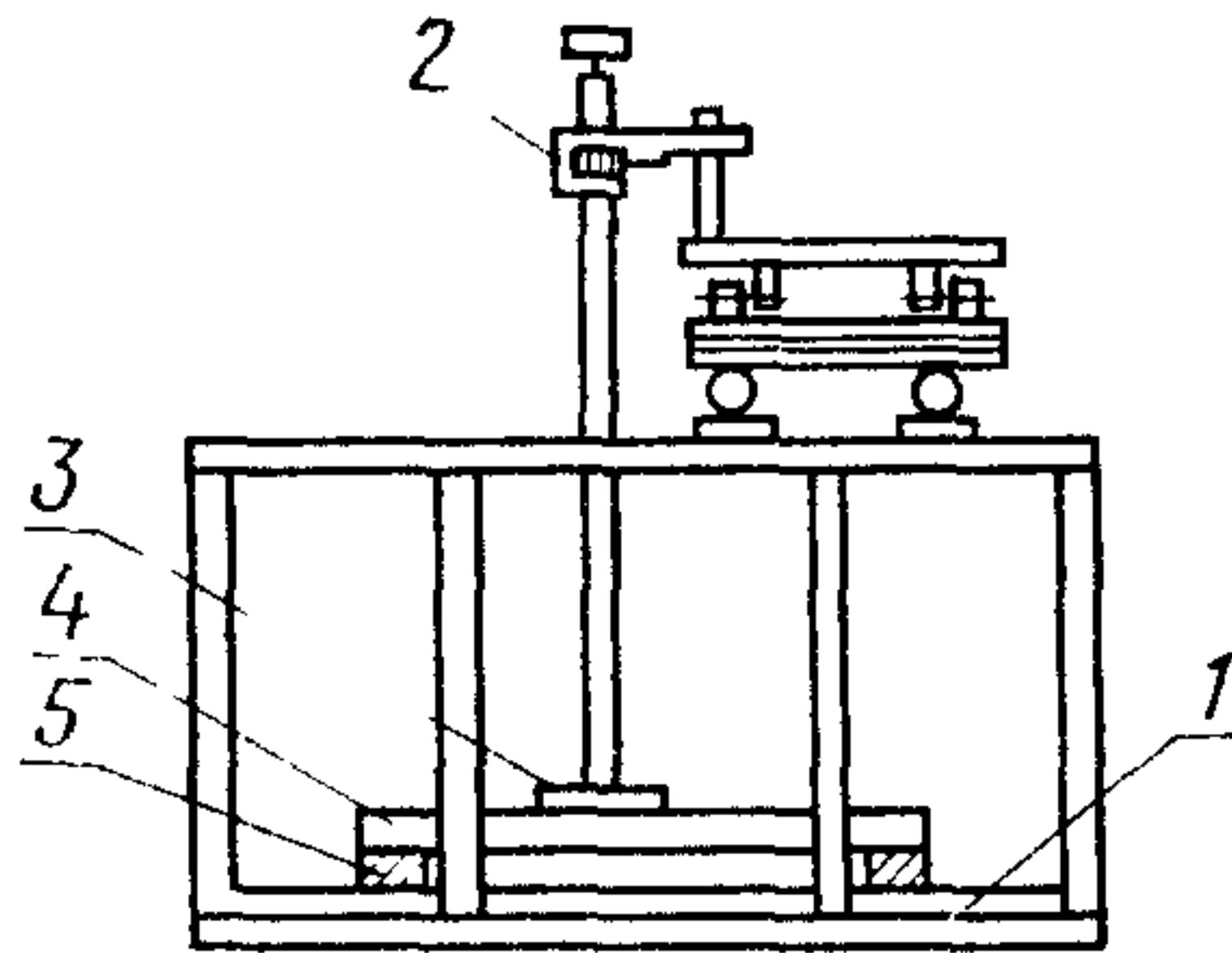
Издание официальное**Перепечатка воспрещена**

* Переиздание (апрель 1988 г.) с Изменениями № 1, 2, утвержденными в июне 1983 г., июне 1984 г. (ИУС 6—83, 10—84).

2. АППАРАТУРА

2.1. Приспособление для измерения высоты мягкого элемента конструкции ВПКТИМ (черт. 1) или любое другое устройство, обеспечивающее проведение измерения с погрешностью не более 0,5 мм.

2.2. (Исключен, Изм. № 2).



1 — плита, 2 — измеритель высоты (глубиномер); 3 — площадка для измерения высоты мягкого элемента диаметром 80 мм, 4 — испытываемый образец, 5 — брусок, применяемый при испытании образцов с гибким, комбинированным и эластичным основаниями

Черт. 1

2.3. Набор грузов общей массой 70 кг, с опорной поверхностью диаметром 250 мм.

2.4. Платформа с гладкой поверхностью для выдержки образца под грузом.

2.5. Допускаемое отклонение от диаметра и массы грузов устанавливаются конструкторской документацией на испытательное устройство.

Погрешность измерения нагрузок $\pm 1\%$.

2.3—2.5. (Измененная редакция, Изм. № 2).

3 ПОДГОТОВКА К ИСПЫТАНИЮ

3.1. Перед определением остаточной деформации беспружинный мягкий элемент должен быть испытан на мягкость по ГОСТ 21640—76.

3.2. Образец устанавливают на плиту 1 приспособления (см. черт. 1), отмечают точку замера, проходящую через геометрический центр поверхности образца с точностью ± 10 мм.

При измерении высоты мягких элементов на гибком, эластичном и комбинированном основаниях образец устанавливают на бруски 5 (см. черт. 1).

Высоту брусков выбирают, чтобы основание образца в процессе испытания (под нагрузкой) не касалось платформы.

3.3. С помощью глубиномера 2 (см. черт. 1) или другого измерительного прибора, обеспечивающего погрешность измерения не более 0,5 мм в точке замера, определяют начальную высоту образца (h_0).

3.2, 3.3. (Измененная редакция, Изм. № 2).

4. ПРОВЕДЕНИЕ ИСПЫТАНИЯ

4.1. Мягкий элемент устанавливают на поверхность платформы. На поверхность образца помещают груз общей массой 70 кг.

Разница расстояний между кромками образца и груза по каждому из двух взаимно перпендикулярных направлений не должна превышать 20 мм.

(Измененная редакция, Изм. № 2).

4.2. Образец выдерживают под грузом в течение (72 ± 1) ч.

4.3. По истечении (72 ± 1) ч груз снимают.

Образец выдерживают без груза в течение (30 ± 5) мин.

4.2, 4.3. (Измененная редакция, Изм. № 1).

4.4. В точке измерения определяют высоту образца h_1 в соответствии с требованиями п. 3.3.

(Измененная редакция, Изм. № 2).

4.5. Результаты испытаний заносят в журнал (см. рекомендуемое приложение 1).

5. ОБРАБОТКА РЕЗУЛЬТАТОВ

5.1. Остаточную деформацию ($E_{\text{ост}}$) в процентах вычисляют по формуле

$$E_{\text{ост}} = \frac{(h_0 - h_1) \cdot 100}{h_0 - (h_{\text{бр}} + h_{\text{р}})},$$

где h_0 — начальная высота образца с учетом высоты брусков и высоты рамки основания, мм;

h_1 — высота образца после испытания с учетом высоты брусков и высоты рамки основания, мм;

$h_{\text{бр}}$ — высота бруска приспособления 5 (см. черт. 1) при испытании образцов на гибком, эластичном и комбинированном основании, мм;

$h_{\text{р}}$ — высота рамки основания, мм.

5.2. Беспружинный мягкий элемент считают выдержавшим испытание, если полученный при испытании показатель остаточной деформации каждого образца соответствует норме, предусмотренной ГОСТ 19917—80.

5.3. Результаты испытания оформляют протоколом (см. рекомендуемое приложение 2).

ЖУРНАЛ

записи результатов определения остаточной
деформации беспружинных мягких элементов

Номер образца	Величина нагрузки, даН (кгс)	Время нагруже- ния, ч	h_0 , мм	h_1 , мм	$h_{бд'}$, мм	$h_{д'}$, мм	$E_{ост'}$, %	Примеча- ние

Дата _____

Подпись _____

(Измененная редакция, Изм. № 1).

ПРИЛОЖЕНИЕ 2

Рекомендуемое

УТВЕРЖДАЮ

Руководитель испытательной организации _____

фамилия

_____ дата

ПРОТОКОЛ

государственных _____

вид испытания по ГОСТ 16504—81

испытаний беспружинных мягких элементов, представленных _____

_____ наименование организации, предприятия-изготовителя

Организация (предприятие),
проводящая испытания

Дата _____

Основание для проведения
испытаний (письмо заказчика) _____

Краткая характеристика
изделия, проект, индекс _____

Метод испытания по ГОСТ _____

Средства испытания _____

перечень аттестованного испытательного оборудования

Заключение _____

Подписи _____

(Измененная редакция, Изм. № 2).

Изменение № 3 ГОСТ 19918.3—79 Мебель для сидения и лежания. Метод определения остаточной деформации беспружинных мягких элементов

Утверждено и введено в действие Постановлением Государственного комитета СССР по стандартам от 08.06.89 № 1503

Дата введения 01.01.90

Заменить код: ОКП 56 0000 на ОКСТУ 5609.

Пункты 1.1, 5.2. Заменить ссылку: ГОСТ 19917—80 на ГОСТ 19917—85.

Пункт 1.2 изложить в новой редакции: «1.2. Перед испытанием беспружинные мягкие элементы выдерживают не менее 3 сут.

Выдержка и испытание образцов должны проводиться в помещении с относительной влажностью воздуха от 45 до 70 % и температуре воздуха от 15 до 30 °С».

Пункт 2.1. Заменить слова: «не более 0,5 мм» на $\pm 0,5$ мм.

Приложение 2 после раздела «Средства испытания _____» дополнить разделом: «Результат испытания _____».

Пункт 3.2. Заменить знак: \pm на «до».

(ИУС № 9 1989 г.)

СОДЕРЖАНИЕ

ГОСТ 19918.1—79	Мебель для сидения и лежания. Метод испытания табуретов на прочность	1
ГОСТ 19918.2—79	Мебель для сидения и лежания. Метод испытания на прочность соединения накладной спинки стула с каркасом	7
ГОСТ 19918.3—79	Мебель для сидения и лежания. Метод определения остаточной деформации беспружинных мягких элементов	11