

ГОСУДАРСТВЕННЫЙ СТАНДАРТ СОЮЗА ССР**ДЕРЖАВКИ С ЦИЛИНДРИЧЕСКИМ ХВОСТОВИКОМ
ДЛЯ КОСОГО КРЕПЛЕНИЯ РЕЗЦА
К ТОКАРНО-РЕВОЛЬВЕРНЫМ СТАНКАМ****Конструкция и размеры**

Holder with a cylindrical shank for angled holding of a tool for turret-lathes. Design and dimensions

**ГОСТ
19914-74*****Взамен
МН 1036-60**

Утвержден постановлением Государственного комитета стандартов Совета Министров СССР от 8 июля 1974 г. № 1642. Срок введения установлен

с 01.01 1975 г.

Проверен в 1979 г. Срок действия продлен

до 01.01 1991 г.

Несоблюдение стандарта преследуется по закону

Настоящий стандарт распространяется на державки с цилиндрическим хвостовиком для косоугольного крепления резца для токарно-револьверных станков с горизонтальной осью револьверной головки.

Стандарт соответствует рекомендации СЭВ по стандартизации РС 2305-69, РС 2308-69 и РС 2928-71.

1. КОНСТРУКЦИЯ И РАЗМЕРЫ ДЕРЖАВОК

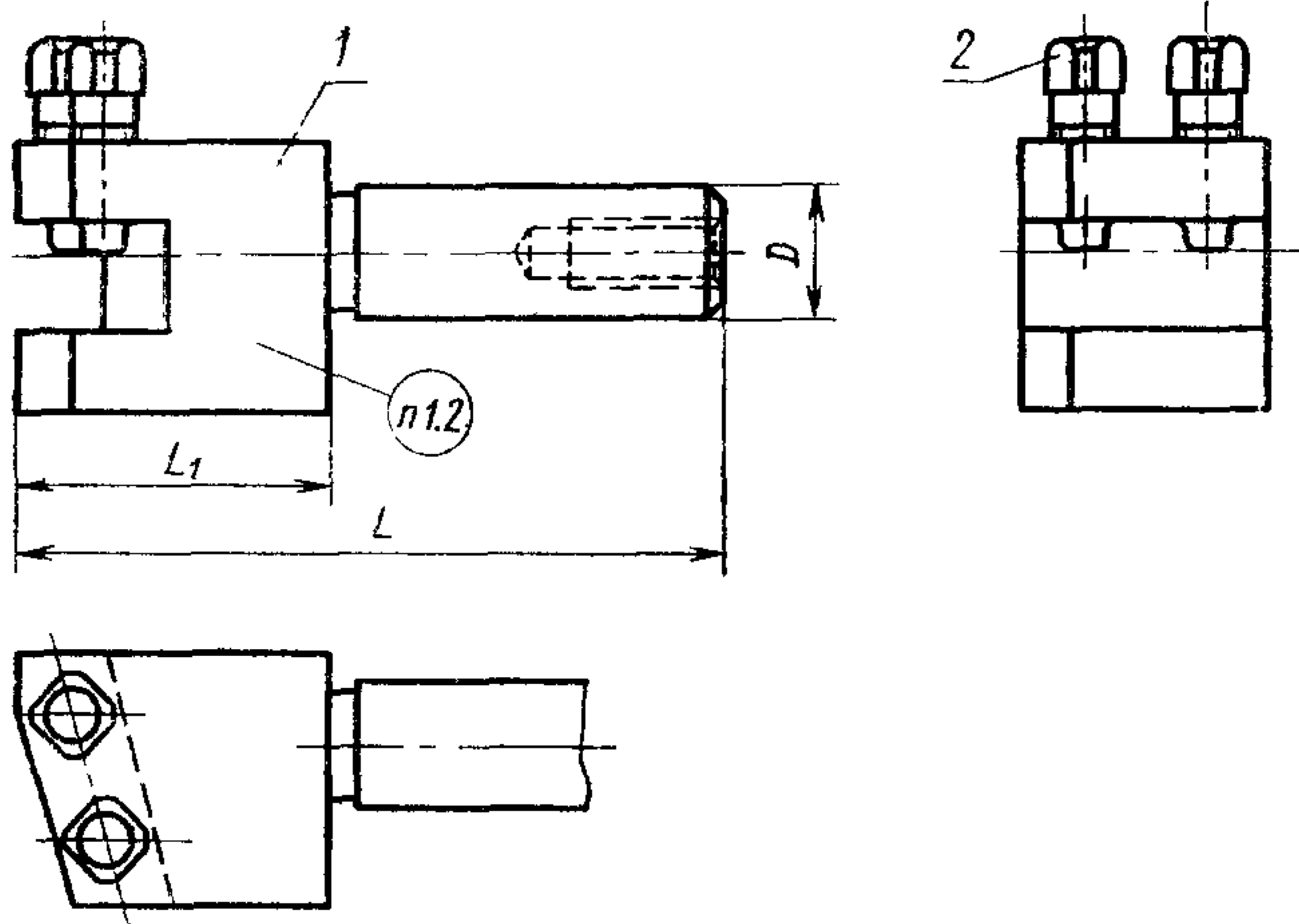
1.1. Конструкция и размеры державок должны соответствовать указанным на черт. 1 и в табл. 1.

Издание официальное

Перепечатка воспрещена

★

* Переиздание (октябрь 1980 г.) с изменением № 1, утвержденным в марте 1980 г. (ИУС 5-1980 г.)



Черт. 1

1.2. Маркировать: обозначение державки и товарный знак предприятия-изготовителя.

Размеры в мм

Таблица 1

Обозначение державки	Применяемость	D	L	L ₁	Сечение резца (H×B)	Масса, кг ≈	Поз. 1	Поз. 2
							Корпус Кол. 1	Винт ГОСТ 1482—75 Кол. 2
Обозначения деталей								
6504-0111		15*	90	40	10×10	0,36	6504-0111/001	M8×20.66.05
6504-0112			115	65		0,57	6504-0112/001	
6504-0301		16	90	40	0,37	6504-0301/001		
6504-0302			115	65	0,58	6504-0302/001		
6504-0115		20	100	50	12×12	0,71	6504-0115/001	M10×25 66.05
6504-0116			120	70		0,99	6504-0116/001	
6504-0117		30	115	65	16×16	1,47	6504-0117/001	M12×30 66 05
6504-0118			140	90		2,16	6504-0118/001	
6504-0303		32	115	65	1,61	6504-0303/001		
6504-0304			140	90	2,20	6504-0304/001		
6504-0305		38	138	75	20×20	2,37	6504-0305/001	M12×35.66 05
6504-0306						2,94	6504-0306/001	M16×40 66 05
6504-0307		40	163	100	3,90	6504-0307/001	M12×35 66 05	
6504-0308			138	75	16×16	2,33	6504-0308/001	
6504-0309		50	170	90	20×20	3,00	6504-0309/001	M16×40.66 05
6504-0311						163	100	
6504-0312		205	125	4,30	6504-0312/001			
6504-0313						4,53	6504-0313/001	

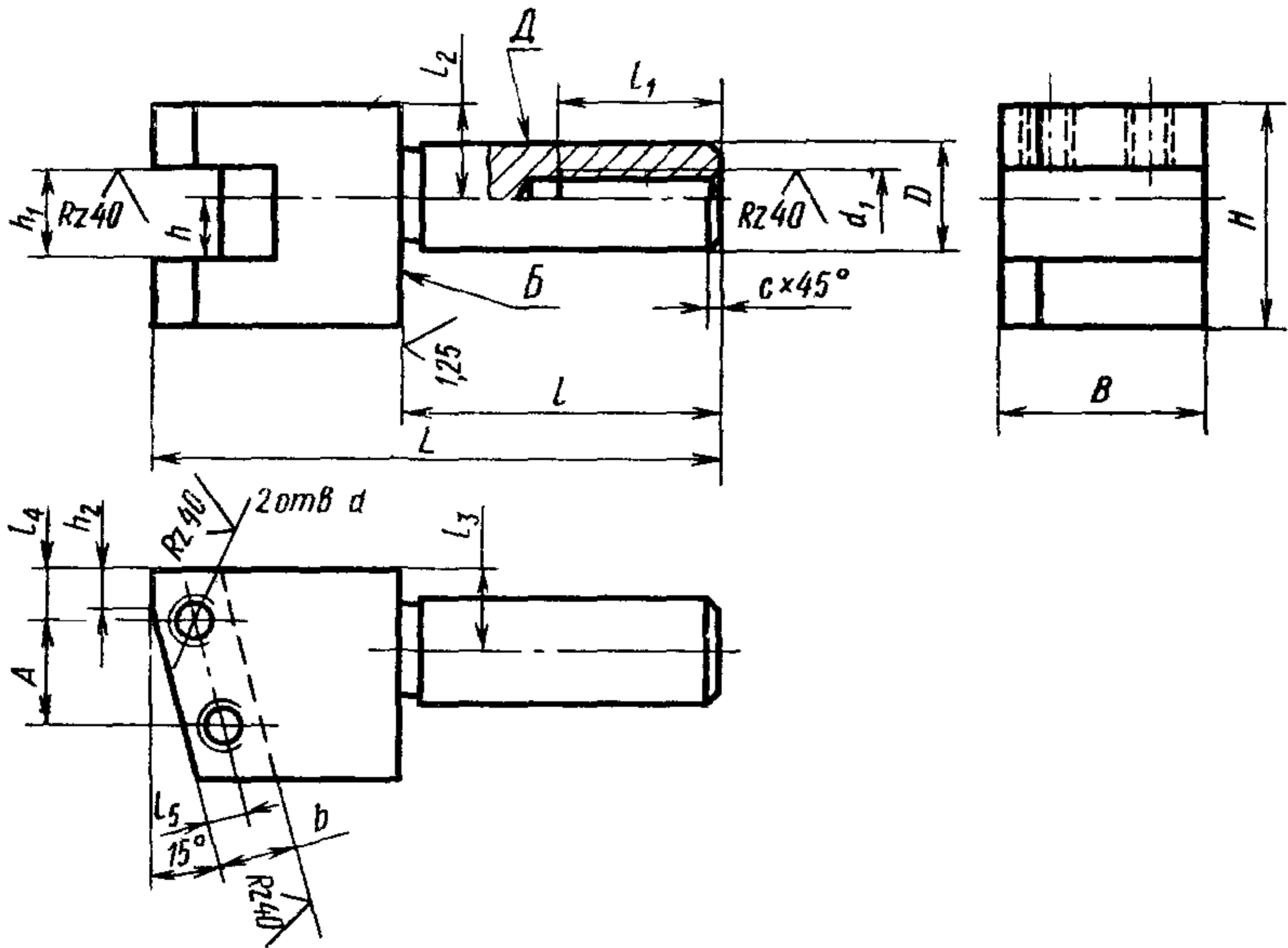
* Для станков, изготовленных до 1972 г

Пример условного обозначения державки размерами D=15 мм, L=90 мм и сечением резца H×B=10×10 мм

Державка 6504-0111 ГОСТ 19914—74

2. КОНСТРУКЦИЯ И РАЗМЕРЫ КОРПУСОВ (поз. 1)

2.1. Конструкция и размеры корпусов должны соответствовать указанным на черт. 2 и в табл. 2.



Черт. 2

(Измененная редакция, Изм. № 1).

2.2. Материал — сталь марки 45 по ГОСТ 1050—74.

2.3. Резьба — по СТ СЭВ 182—75. Поле допуска резьбы — $7H$ по ГОСТ 16093—70.

2.4. Фаски под резьбу — по ГОСТ 10549—63.

2.5. Резьбовое отверстие d_1 выполняется по заказу потребителя.

2.6. Канавка для выхода шлифовального круга — по ГОСТ 8820—69.

2.7. Параметр шероховатости поверхностей канавок и фасок по ГОСТ 2789—73 должен быть $Rz \leq 40$ мкм.

2.8. Покрытие — Хим. Окс. прм. по ГОСТ 9.073—77, кроме по верхностей Б и Д.

2.7, 2.8. (Измененная редакция, Изм. № 1).

2.9. Остальные технические требования — по ГОСТ 17166—71.

Обозначение корпуса	D	L	B	H	A	b	d	d ₁	l	l ₁	l ₂	l ₃	l ₄	l ₅	h	h ₁	a ₂	c	Масса, кг ≈
6504-0111/001	15	90	32	34	16	12	M8	M8	50	20	14	12	8	6	10	14	6	1,0	0,34
6504-0112/001		115																	0,55
6504-0301/001	16	90	32	34	16	12	M8	M8	50	20	14	12	8	6	10	14	6	1,0	0,35
6504-0302/001		115																	0,56
6504-0115/001	20	100	35	45	15	14	M10	M12	50	25	18	16	10	8	12	16	8	1,0	0,67
6504-0116/001		120																	0,95
6504-0117/001	30	115	45	55	22	18	M12	M16	63	32	22	20	12	10	16	20	12	1,6	1,51
6504-0118/001		140																	2,10
6504-0303/001	32	115	45	55	22	18	M12	M16	63	32	22	20	12	10	16	20	12	1,6	1,55
6504-0304/001		140																	2,14
6504-0305/001	38	138	50	60	26				63	36	25	22						2,0	2,30
6504-0306/001		163	55	70	28	22	M16					30	25	14	12	20	25		16
6504-0307/001	40	163	55	70	28	22	M16		63	36	25	22	12	10	16	20	12	1,6	2,26
6504-0308/001		138	50	60	26	18	M12	M24											
6504-0309/001	50	163	55	70	28	22	M16		80	36	30	25	14	12	20	25	16	1,6	3,79
6504-0311/001		170	60	70	28	22	M16												
6504-0312/001	50	170	60	70	28	22	M16		80	36	30	25	14	12	20	25	16	1,6	4,02
6504-0313/001		205	60	70	28	22	M16												

Пример условного обозначения корпуса размерами D=15 мм, L=90 мм, B=32 мм:

Корпус 6504-0111/001 ГОСТ 19914-74

**Изменение № 2 ГОСТ 19914—74 Державки с цилиндрическим хвостовиком для
косо́го крепления резца к тска́рно-револьверным станкам. Конструкция и разме-
ры**

**Утверждено и введено в действие Постановлением Государственного комитета
СССР по управлению качеством продукции и стандартам от 27.02.90 № 299**

Дата введения 01.10.90

Под наименованием стандарта проставить код: ОКП 39 2851.

Пункт 1.2 изложить в новой редакции: «1.2. Маркировать: обозначение державки и обозначение стандарта».

(Продолжение см. с. 78)

(Продолжение изменения к ГОСТ 19914—74)

Пункт 2.3. Заменить ссылку: ГОСТ 24705—80 на ГОСТ 24705—81.

Пункт 2.7 изложить в новой редакции: «2.7. Параметр шероховатости R_a поверхностей канавок и фасок должен быть не более 6,3 мкм по ГОСТ 2789—73».

Пункт 2.8. Заменить ссылку: ГОСТ 9.073—77 на ГОСТ 9.306—85.

(ИУС № 5 1990 г.)