



**ГОСУДАРСТВЕННЫЙ СТАНДАРТ
СОЮЗА ССР**

СБОРНИКИ СТАЛЬНЫЕ ЭМАЛИРОВАННЫЕ

ТИПЫ, ОСНОВНЫЕ ПАРАМЕТРЫ И РАЗМЕРЫ

ГОСТ 19861—88

Издание официальное

ГОСУДАРСТВЕННЫЙ КОМИТЕТ СССР ПО СТАНДАРТАМ

Москва

БЗ 3—88/232

Цена 3 коп

СБОРНИКИ СТАЛЬНЫЕ ЭМАЛИРОВАННЫЕ

Типы, основные параметры и размеры

Steel enamelled collectors.
Types, basic parameters and dimensions**ГОСТ**
19861—88

ОКП 36 1500

Срок действия с 01.07.89

до 01.07.94

в части сборников с номинальным объемом 63, 80 и 100 м³

с 01.01.91

Настоящий стандарт распространяется на стальные эмалированные сборники (далее в тексте — сборники) с универсальным и кислотостойким покрытием номинальным объемом от 0,010 до 100 м³ для хранения и переработки жидких и газообразных продуктов, в том числе сред, содержащих пожаро- и взрывоопасные, а также вредные вещества, при избыточном давлении до 0,6 МПа (6 кгс/см²), остаточном не ниже 4 кПа (30 мм рт. ст.) и под наливом при температуре от минус 30 до плюс 300°С, применяемые в химической, пищевой и других отраслях промышленности.

1. Сборники должны изготавливаться следующих типов:

1 — с эллиптическим днищем и плоской крышкой с рубашкой и без рубашки;

2 — с эллиптическим днищем и эллиптической крышкой с рубашкой и без рубашки;

3 — с двумя эллиптическими днищами исполнений:

1 — вертикальные без рубашки и с рубашкой;

2 — горизонтальные без рубашки;

3 — вертикальные с рубашкой на обечайке;

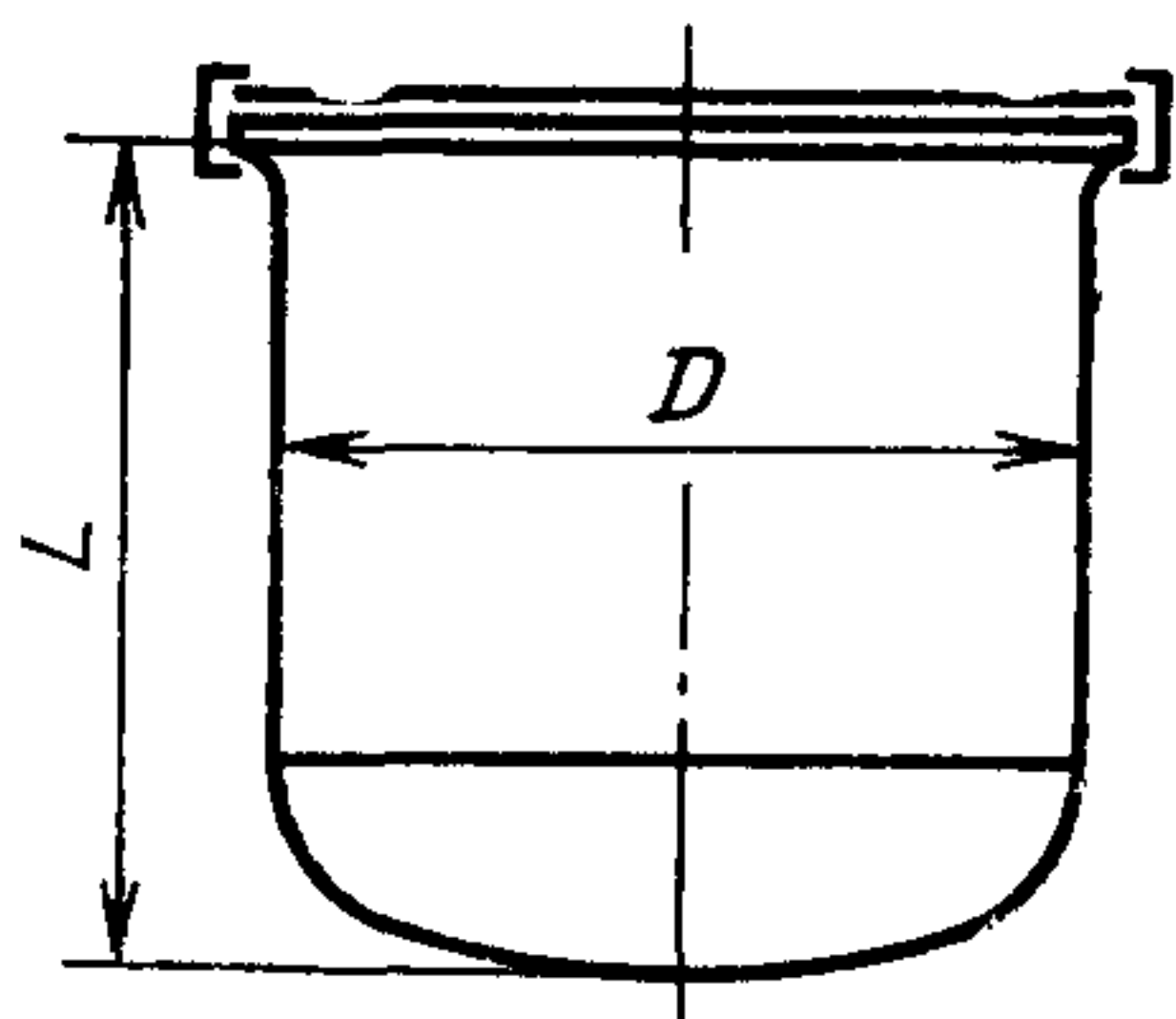
4 — горизонтальные с рубашкой на обечайке.

4 — сборники-акратофоры с рубашкой.

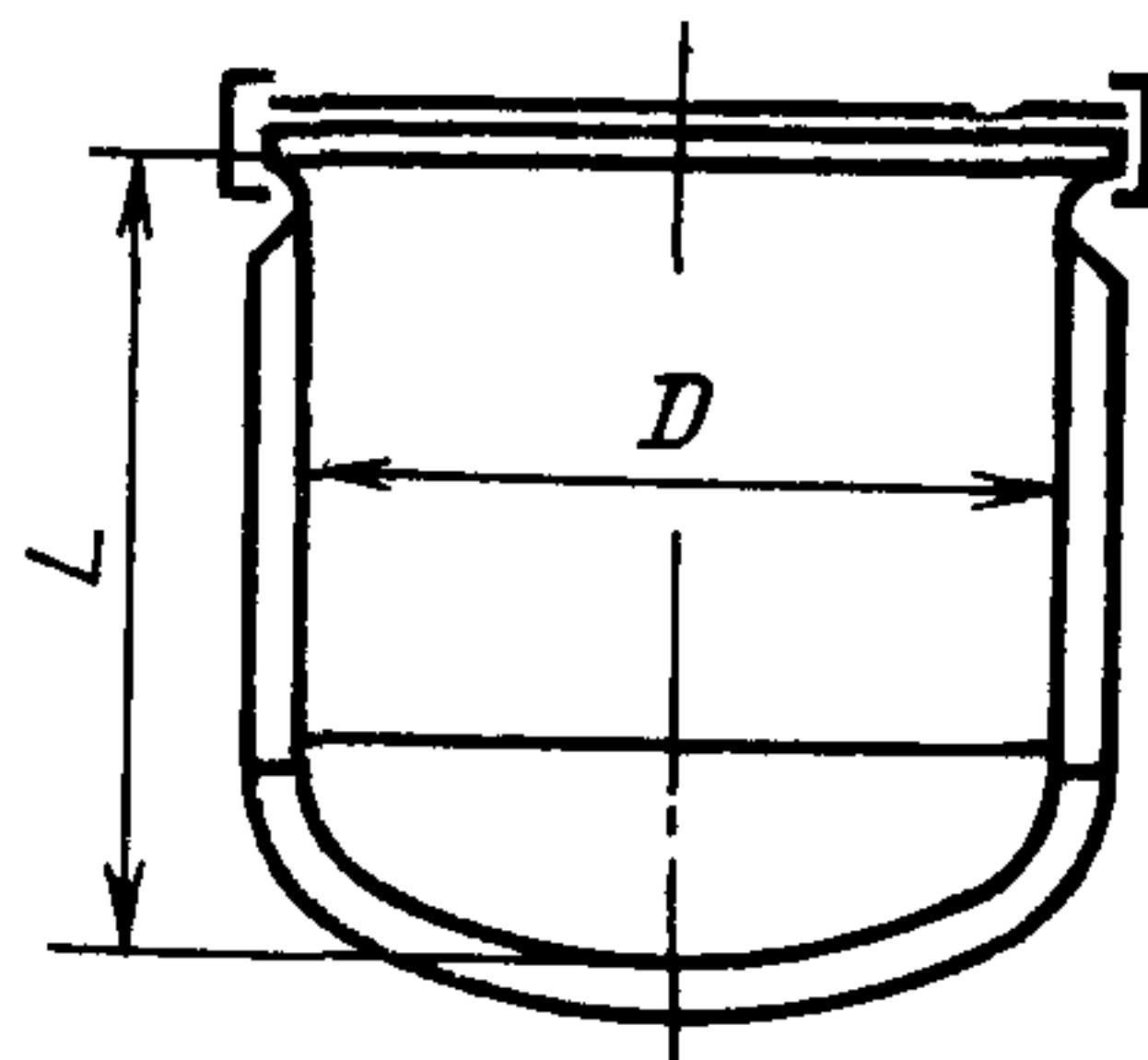
2. Основные размеры и параметры сборников должны соответствовать указанным на черт. 1—7 и в табл. 1.

Тип 1

Без рубашки



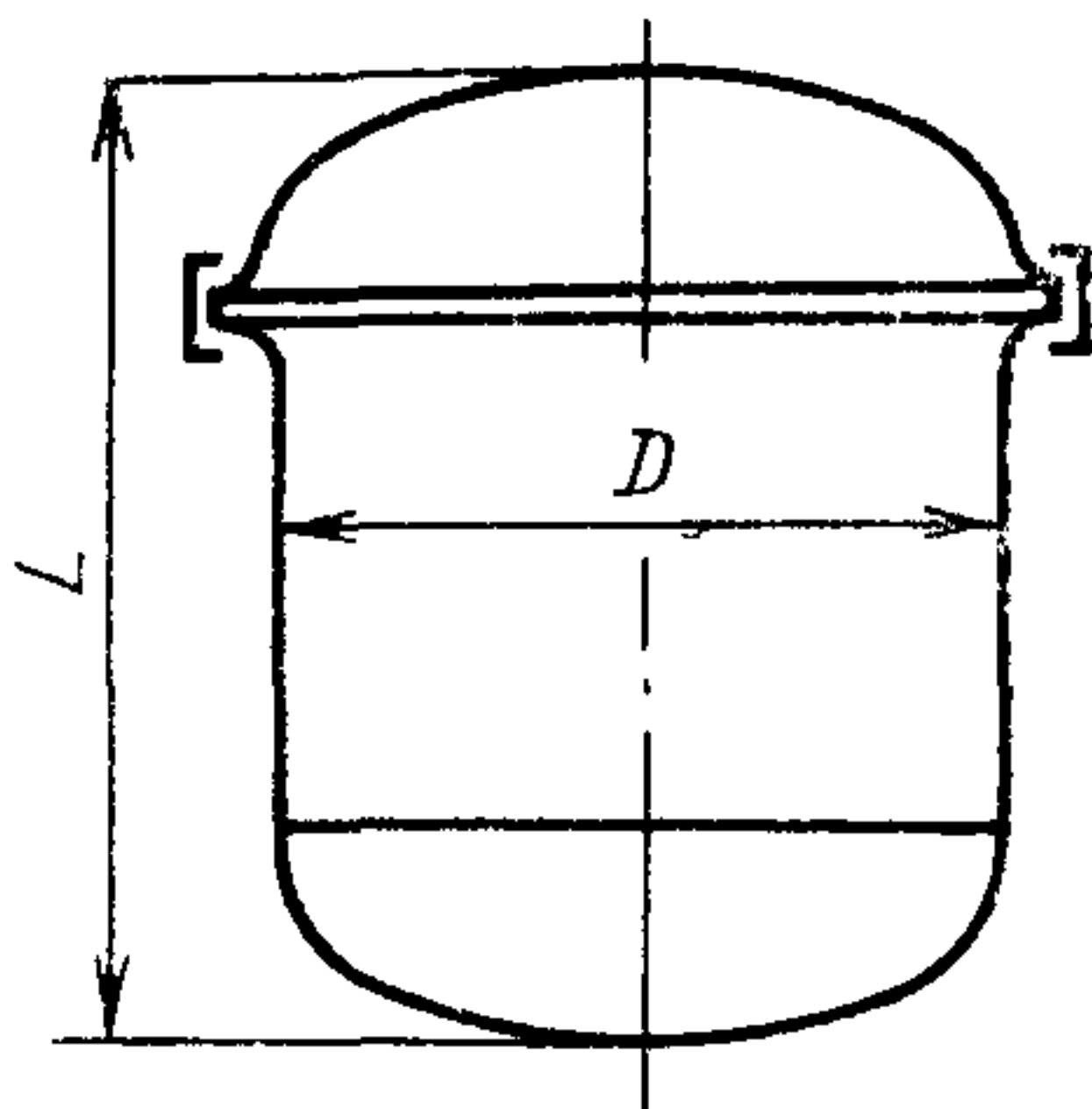
С рубашкой



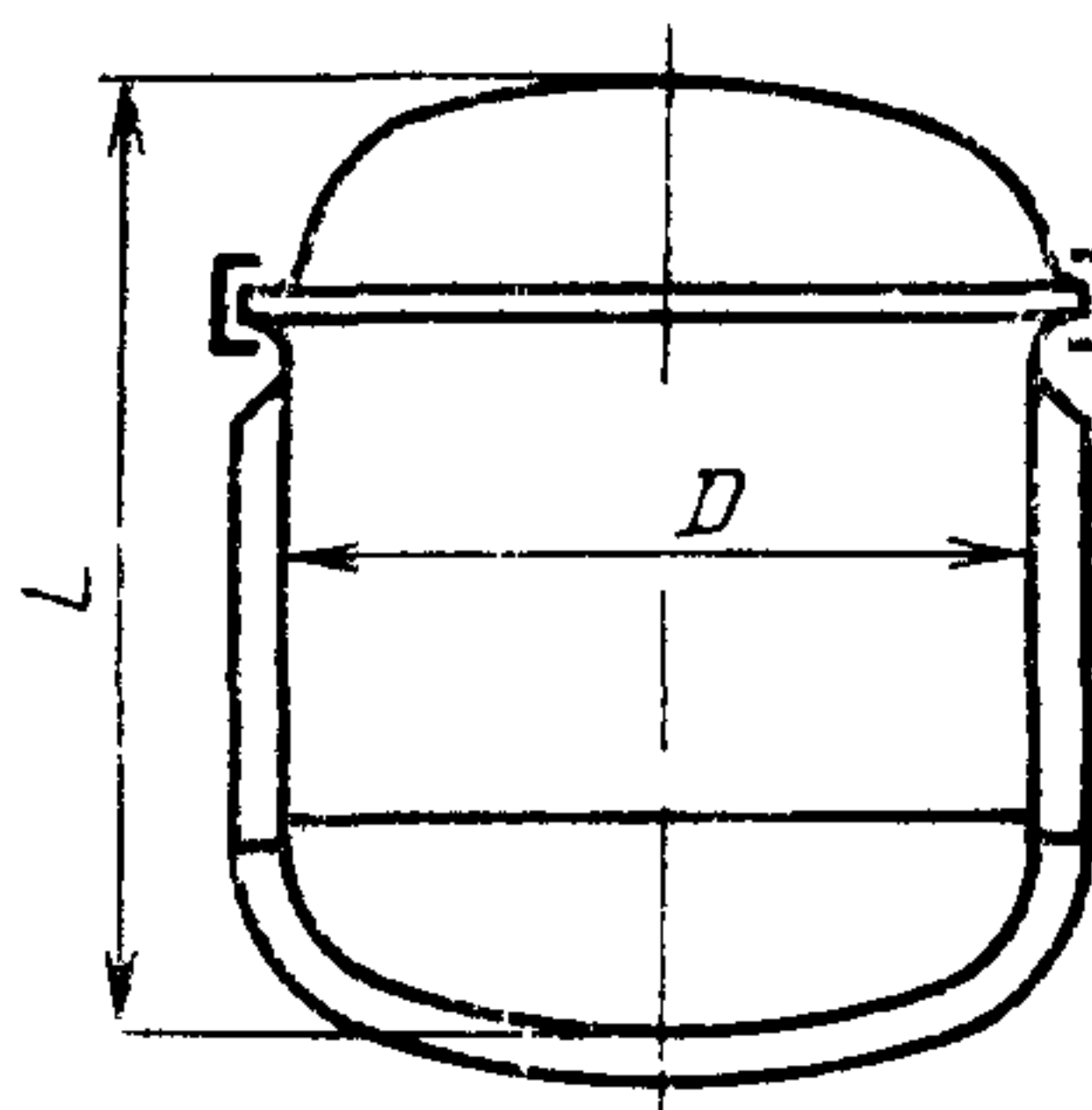
Черт.

Тип 2

Без рубашки



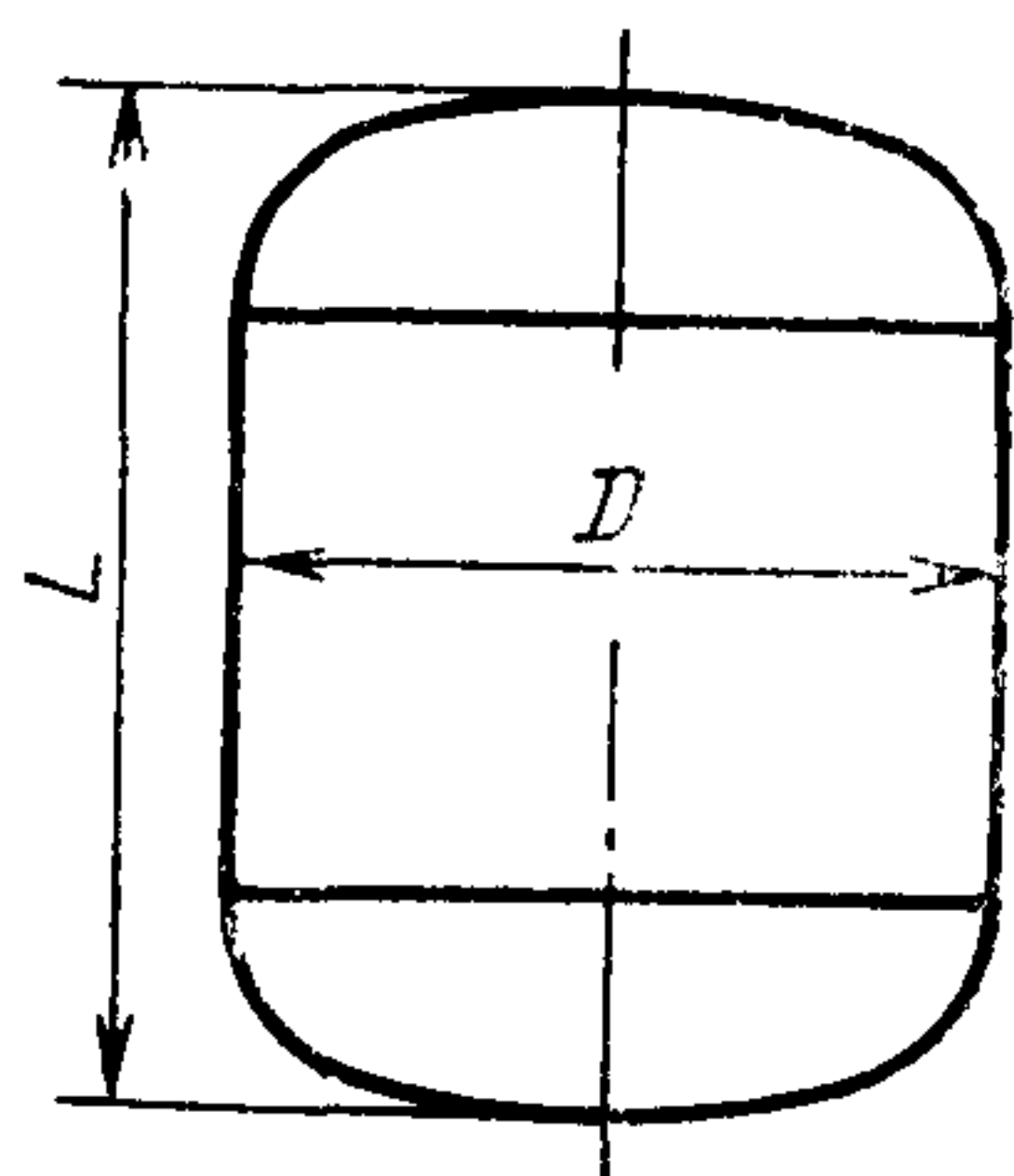
С рубашкой



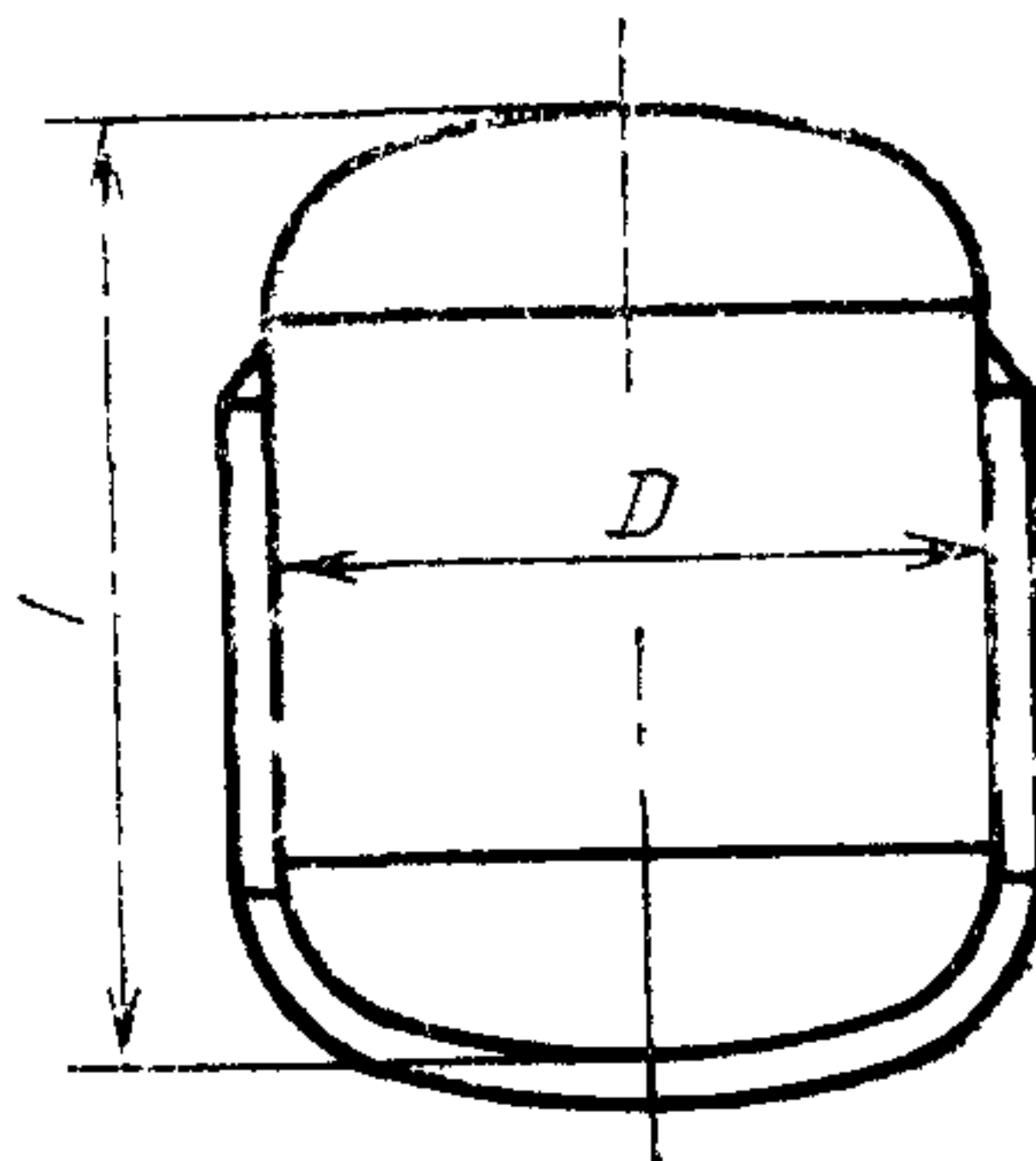
Черт. 2

Тип 3 исполнения 1

Без рубашки

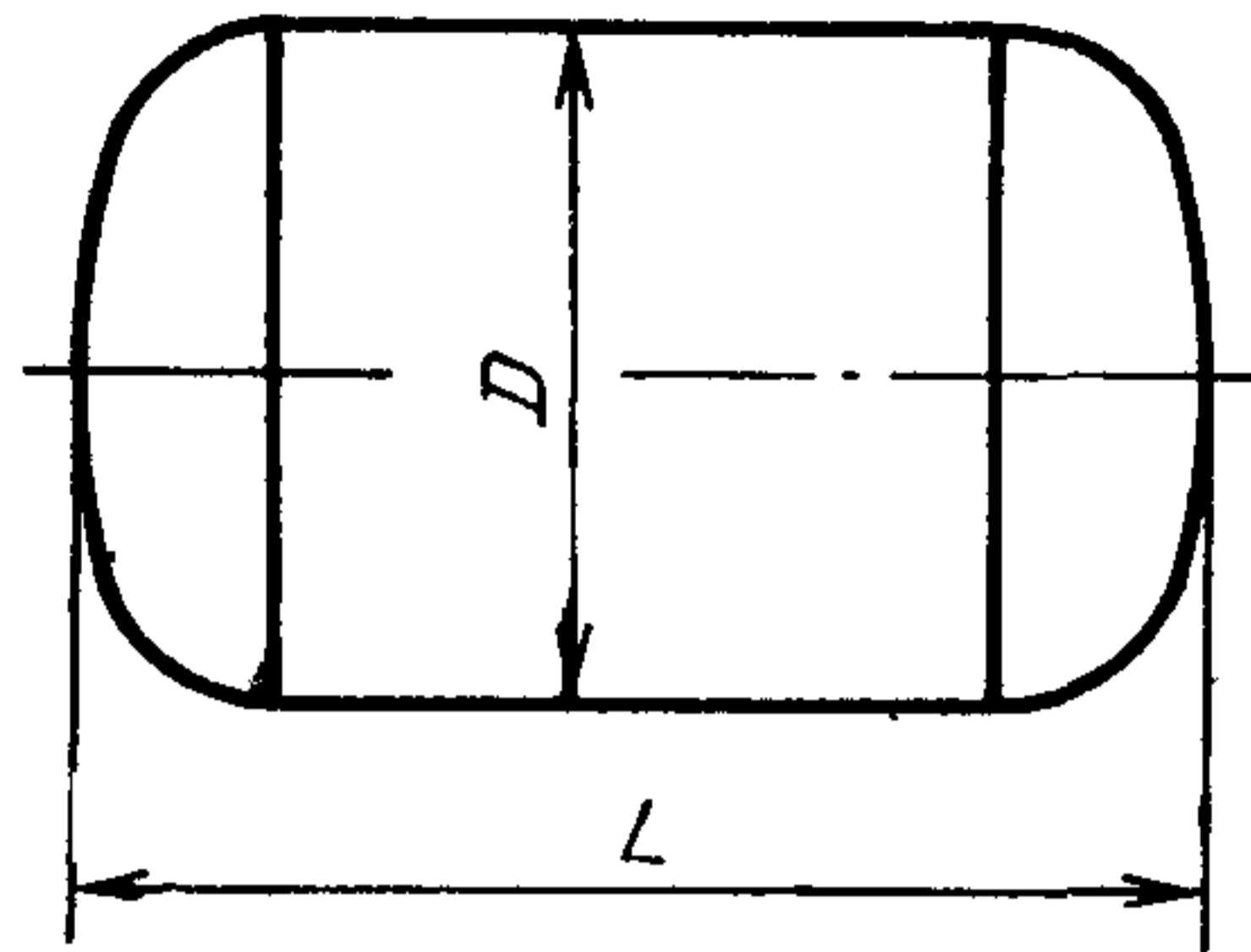


С рубашкой



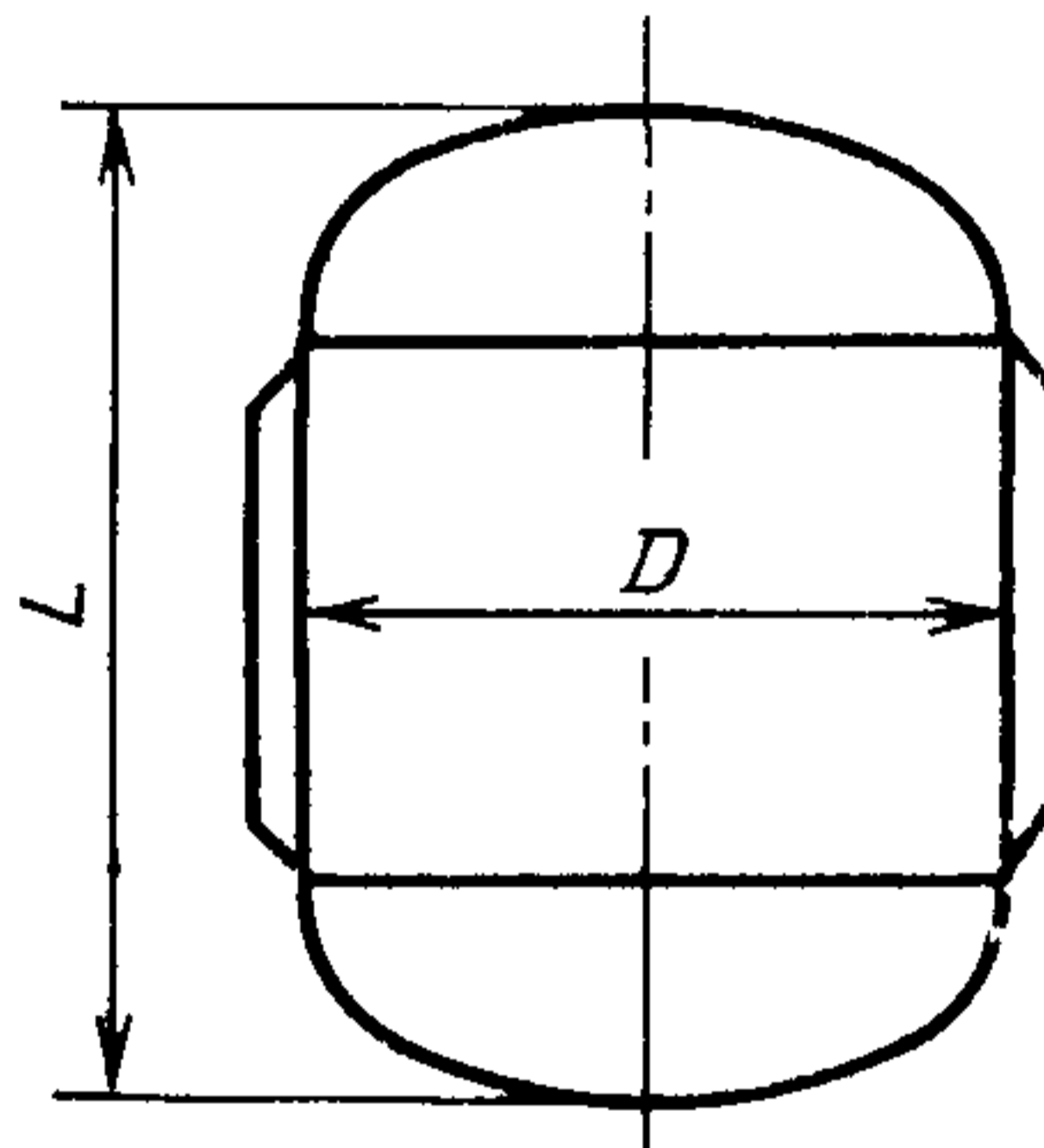
Черт. 3

Тип 3 исполнения 2



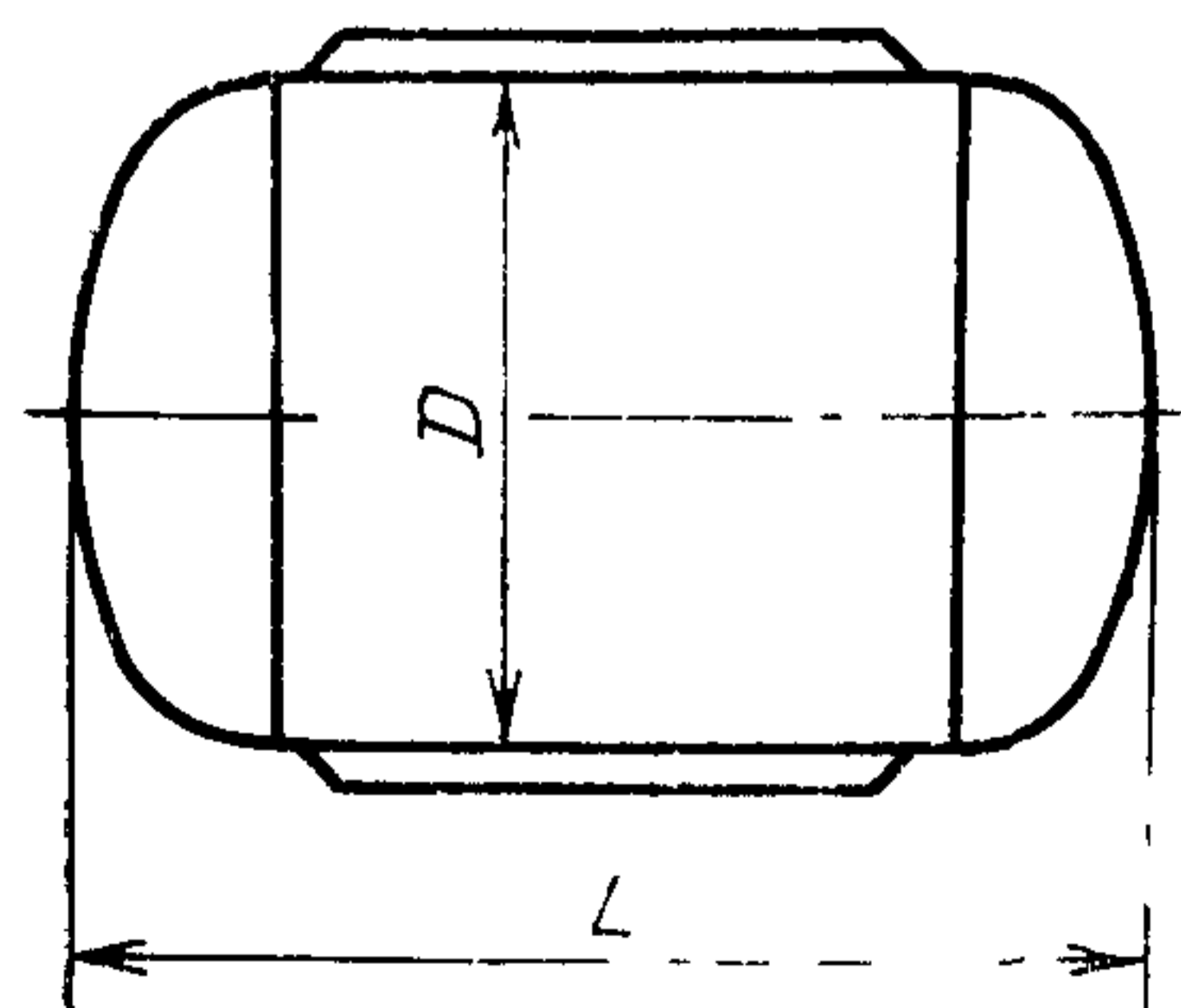
Черт. 4

Тип 3 исполнения 3



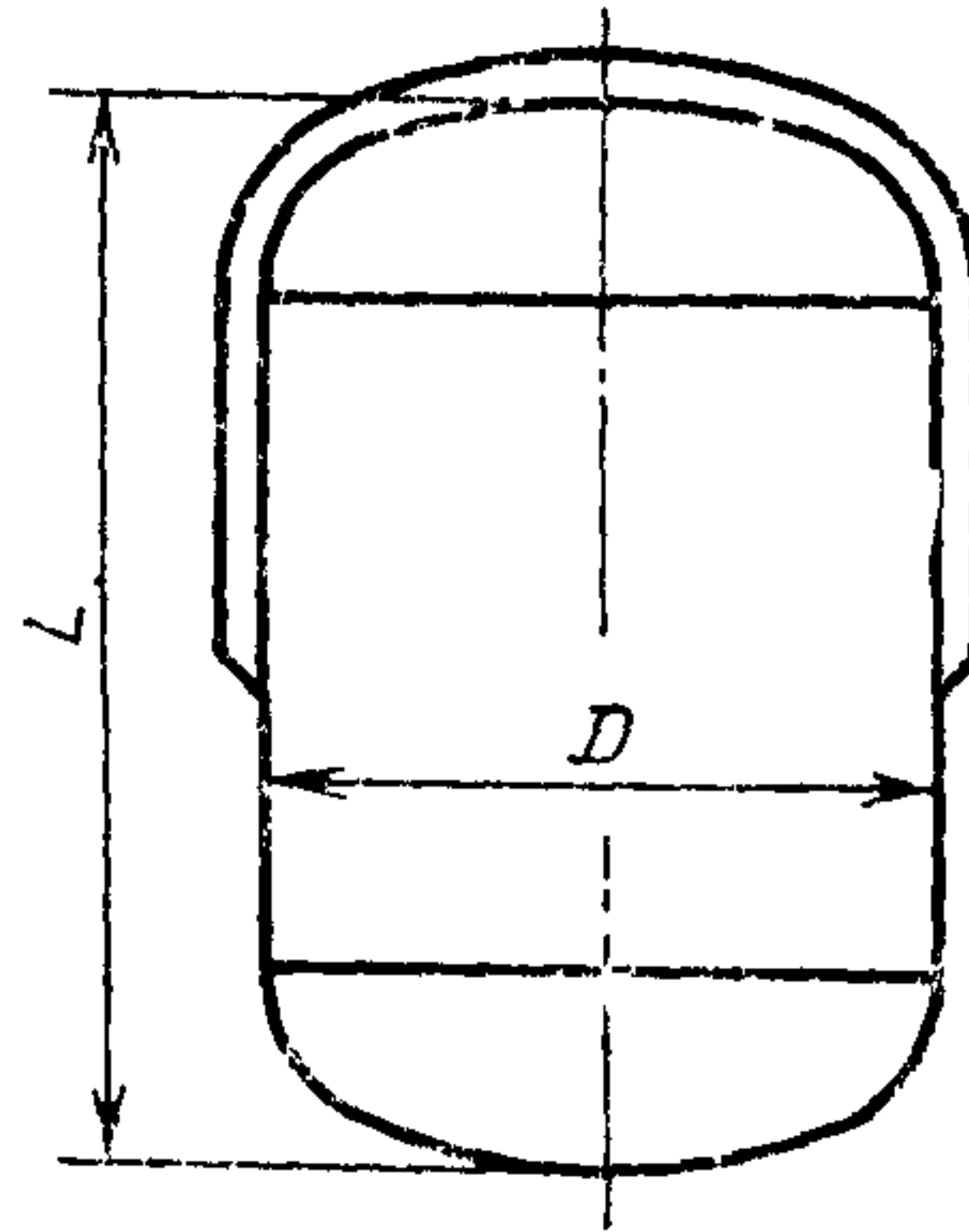
Черт 5

Тип 3 исполнения 4



Черт 6

Тип 4



Черт. 7

Таблица 1

Номинальный объем, м ³	Внутренний диаметр <i>D</i> , мм	<i>L</i> , мм	Рабочее давление в корпусе МПа (кгс/см ²)	Масса сборника, кг не более	
				без рубашки	с рубашкой

Сборники типа 1

0,010	250	220	0,6 (6)	45	60
0,025	350	300		75	100
0,040	400	360		95	125
0,063	500			130	165
0,100		545		140	195
0,160	600	600		190	245

Сборники типа 2

0,25	700	770	0,3(3)	270	350
			0,6(6)	290	380
0,40	800	920	0,3(3)	420	500
			0,6(6)	480	540
0,63	900	1150	0,3(3)	600	880
			0,6(6)	750	950
1,0	1000	1430	0,3(3)	790	1160
			0,6(6)	950	1250

Продолжение табл. 1

Номинальный объем, м ³	Внутренний диаметр <i>D</i> , мм	<i>L</i> , мм	Рабочее давле- ние в корпусе МПа (кгс/см ²)	Масса сборника, кг не более	
				без рубашки	с рубашкой
1,6	1200	1680	0,3 (3)	1160	1560
			0,6 (6)	1350	1750
2,5	1400	1880	0,3 (3)	1610	1970
			0,6 (6)	1820	2030

Сборники типа 3 исполнения 1

2,5	1400	1880	0,3 (3)	1520	1950
			0,6 (6)	1640	2070
4,0	1600	2280	0,3 (3)	1920	2800
			0,6 (6)	2120	2880
6,3	1800	2820	0,3 (3)	2570	3800
			0,6 (6)	3020	4400
10,0	2200	3020	0,3 (3)	3020	5200
			0,6 (6)	3070	6550
16,0	2400	3920	0,3 (3)	4350	7500
			0,6 (6)	4390	9090
20,0	2600	4160	0,05 (0,5)	4010	—
			0,3 (3)	5130	9900
			0,6 (6)	5195	12160
25,0	2800	4560	0,3 (3)	5980	12500
			0,6 (6)	6020	14160
32,0	3200	4460	0,3 (3)	8600	16000
			0,6 (6)	8695	17610
			0,05 (0,5)	10930	—
40,0	3200	5360	0,3 (3)	9900	19800
			0,6 (6)	9985	21305
			0,05 (0,5)	10930	—
50,0	3200	6560	0,3 (3)	11450	25000
			0,6 (6)	11500	—
			0,05 (0,5)	10930	—
63,0	3600	6600	17010	28300	
80,0		8300	21040	36000	
100,0		10100	24500	45000	

Номинальный объем, м ³	Внутренний диаметр <i>D</i> , мм	<i>L</i> , мм	Рабочее давлени- е в корпусе МПа (кгс/см ²)	Масса сборника, кг не более	
				без рубашки	с рубашкой
Сборники типа 3 исполнения 2					
6,3	1800	2780	0,05 (0,5)	1550	—
10,0	2200	3020	Налив	3070	—
			0,05 (0,5)	1890	—
			0,6 (6)	3130	—
16,0	2400	3520	0,07 (0,7)	2900	—
			Налив	4175	—
			0,05 (0,5)	3110	—
20,0	2400	3920	0,6 (6)	4235	—
			Налив	4835	—
			0,05 (0,5)	3660	—
25,0	2600	4180	0,6 (6)	4895	—
			0,07 (0,7)	3400	—
			Налив	5765	—
32,0	2400	5860	0,05 (0,5)	4220	—
			0,6 (6)	5825	—
			Налив	8415	—
40,0	3200	4460	0,6 (6)	8480	—
			Налив	9740	—
			0,6 (6)	9800	—
50,0	3200	5360	Налив	11525	—
			0,05 (0,5)	10090	—
			0,6 (6)	11590	—
63,0	3600	6600	0,07 (0,7)	12100	—
80,0		8300		16500	—
100,0		10100		22600	—

Сборники типа 3 исполнения 3

20,0	2400	4760	Налив	—	7570
------	------	------	-------	---	------

Сборники типа 3 исполнения 4

10,0	2200	3020	0,05 (0,5)	—	2600
16,0	2400	3920		—	3500

Продолжение табл. 1

Номинальный объем, м ³	Внутренний диаметр, <i>D</i> мм	<i>L</i> , мм	Рабочее давление в корпусе, МПа (кг/см ²)	Масса сборника, кг не более	
				без рубашки	с рубашкой
20,0	2400	4760	0,05(0,5)	—	4885
25,0		5860		—	5555
Сборники типа 4					
8,0	1600	4180	0,6(6)	—	4140
10,0	1800	4220		—	5290
16,0	2000	5320		—	7600
25,0	2400	5860		—	9810
50,0	3200	6560		—	16925

Примечания:

1. Черт. 1—7 не определяют конструкцию сборников.

2. Размер *L* в табл. 1 может изменяться в зависимости от толщины днища в пределах допустимого изменения действительного объема сборника.3. Масса сборников указана при плотности стали — 7850 кг/м³, эмали — 2500 кг/м³. Она указана для сборников при номинальном объеме без учета массы внутренних устройств и комплектующих.

3. Давление в рубашке сборника и температура теплоносителя в зависимости от типа и внутреннего диаметра должны соответствовать указанным в табл. 2.

Таблица 2

Тип сборника	Внутренний диаметр <i>D</i> , мм не более	Рабочее давление, МПа (кгс/см ²), не более	Температура теплоносителя, °С
1	600	0,6(6)	От минус 30 до плюс 100
2	1200	1,0(1)	
	1400	0,6(6)	
3 исполнения 1	2800	0,6(6)	
	3200	0,4(4)	
3 исполнения 3 и 4	2400	0,2(2)	От минус 20 до плюс 100
	2600	0,3(3)	
4	3200	0,3(3)	

4. Сборники типа 2 допускается изготавливать со сферической крышкой, а типов 3 и 4 — со сферическими днищами.

5. Действительный объем сборника не должен отличаться от номинального более чем на $\pm 5\%$.

6. Пример условного обозначения сборника стального (С), эмалированного (Э), с рубашкой (р), без нижнего выпуска продукта, объемом 0,010 м³, типа 1:

Сборник СЭр 0,010—1 ГОСТ 19861—88

То же с нижним выпуском продукта (н), объемом 1,6 м³, типа 2:

Сборник СЭрн 1,6—2 ГОСТ 19861—88

То же взрывобезопасного исполнения (в), объемом 10 м³, типа 3 исполнения 1:

Сборник СЭрнв 10—31 ГОСТ 19861—88

То же сборника стального (С), эмалированного (Э), без рубашки и нижнего выпуска продукта, объемом 10 м³, типа 3 исполнения 2:

Сборник СЭ 10—32 ГОСТ 19861—88

То же сборника-акратофора (С), эмалированного (Э), с рубашкой (р), с нижним выпуском продукта (н), объемом 10 м³, типа 4:

Сборник-акратофор СЭрн 10—4 ГОСТ 19861—88

Условные обозначения сборников могут быть дополнены обозначением класса и вида эмалевого покрытия, номера модели, а также вида климатического исполнения.

ИНФОРМАЦИОННЫЕ ДАННЫЕ

1. РАЗРАБОТАН И ВНЕСЕН Министерством химического и нефтяного машиностроения СССР

ИСПОЛНИТЕЛИ

Л. М. Кулик (руководитель темы); Л. А. Чернявская; А. Н. Шапко; Г. И. Гатальская; А. К. Куркина

2. УТВЕРЖДЕН И ВВЕДЕН В ДЕЙСТВИЕ Постановлением Государственного комитета СССР по стандартам от 25.03.88 № 727

3. ВЗАМЕН ГОСТ 19861—80.

Редактор *А. Л. Владимиров*
Технический редактор *В. Н. Малькова*
Корректор *Е. И. Евтеева*

Сдано в наб 06 04 88 Подп к печ 08 06 88 0,75 усл п л 0,75 усл кр-отт 0 43 уч изд л
Тираж 10 000 экз Цена 3 коп

Ордена «Знак Почета» Издательство стандартов, 123840, Москва, ГСП, Новопресненский пер., 3
Тип «Московский печатник» Москва, Лялин пер., 6 Зак 2285