



**ГОСУДАРСТВЕННЫЙ СТАНДАРТ
СОЮЗА ССР**

**СТАНКИ ТОКАРНЫЕ
ЗАТЫЛОВОЧНЫЕ
ОСНОВНЫЕ РАЗМЕРЫ
ГОСТ 19660—74
(СТ СЭВ 5938—87)**

Издание официальное

Цена 3 коп.

**ГОСУДАРСТВЕННЫЙ КОМИТЕТ СССР ПО СТАНДАРТАМ
Москва**

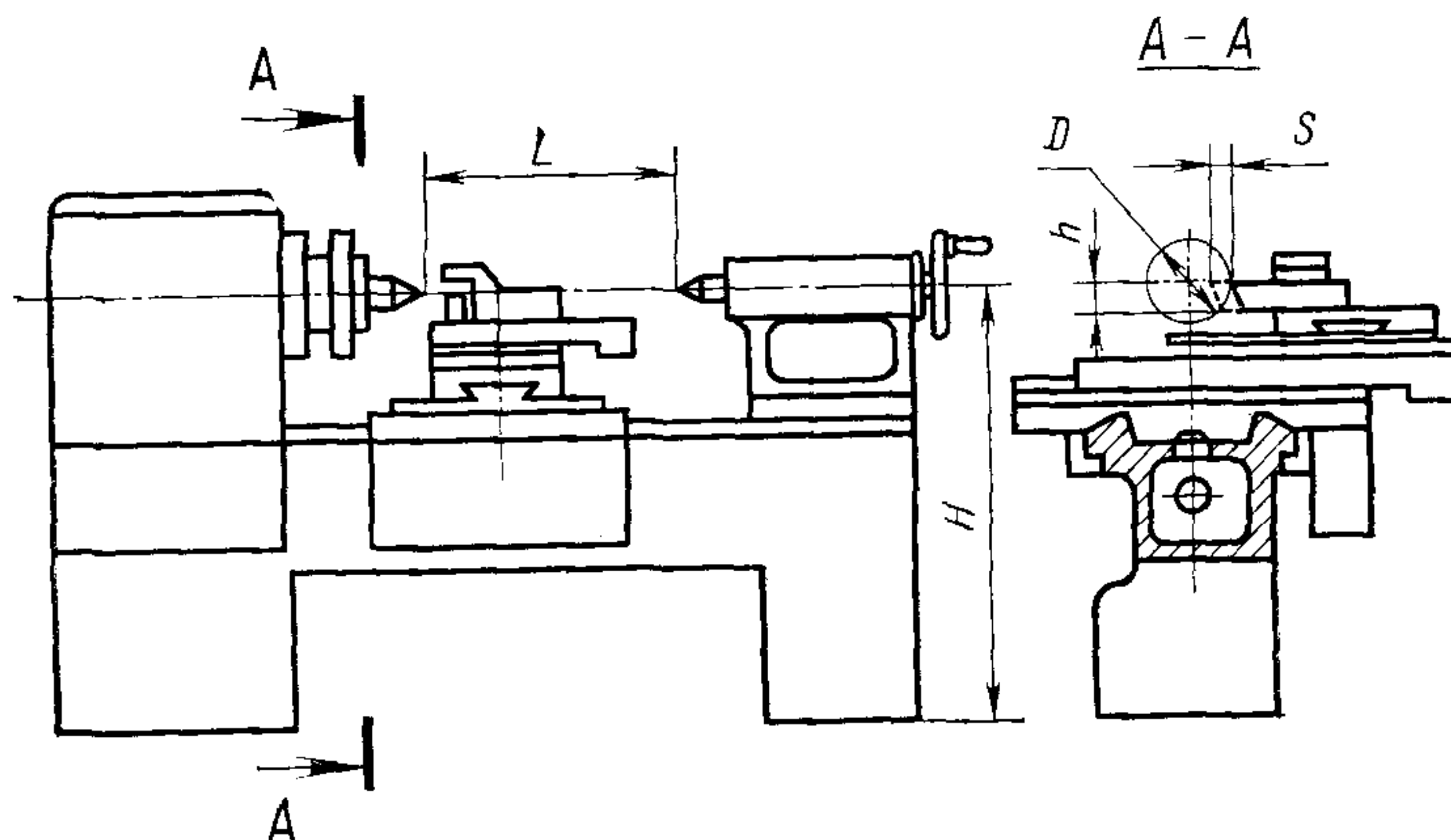
СТАНКИ ТОКАРНЫЕ ЗАТЫЛОВОЧНЫЕ**Основные размеры**

Relieving lathes. Basic dimensions

ГОСТ**19660—74****(СТ СЭВ 5938—87)**Дата введения 01.07.76

Несоблюдение стандарта преследуется по закону

1. Основные размеры станков должны соответствовать указанным на чертеже и в таблице.



Примечание. Чертеж не определяет конструкцию станка.



Размеры, мм

Наибольший диаметр D устанавливаемого изделия	63	125	250	360	500
Наибольшее расстояние L между центрами	160—250	250—400	400—800	630—1000	800—1250
Наибольший ход S затылования	5	10	20	25	30
Наибольшая высота h реза, не менее	12	20	32	40	50
Условный размер переднего конца шпинделя по ГОСТ 12595—85 и ГОСТ 12593—72	—	4; 5	5; 6	6; 8	8; 11
Упорный центр в шпинделе—конус Морзе по ГОСТ 13214—79, не менее	2	4	5	6	
Диаметр отверстия в шпинделе, не менее	12	20	25	40	50

(Измененная редакция, Изм. № 1).

2. Наибольшее расстояние L между центрами в указанных пределах выбирается из ряда $Ra 10$, исключая размеры 200 мм и 320 мм.

ИНФОРМАЦИОННЫЕ ДАННЫЕ

- 1. РАЗРАБОТАН И ВНЕСЕН** Министерством станкостроительной и инструментальной промышленности СССР
- 2. УТВЕРЖДЕН И ВВЕДЕН В ДЕЙСТВИЕ** Постановлением Государственного комитета стандартов Совета Министров СССР от 03.04.74 № 768
- 3. Стандарт соответствует СТ СЭВ 5938—87** в части типоразмерного ряда токарных затыловочных станков: 250; 360; 500 в соответствии со специализацией СССР
- 4. ССЫЛОЧНЫЕ НОРМАТИВНО-ТЕХНИЧЕСКИЕ ДОКУМЕНТЫ**

Обозначение НТД, на который дана ссылка	Номер пункта
ГОСТ 12593—72	1
ГОСТ 12595—85	1
ГОСТ 13214—79	1

- 5. ПЕРЕИЗДАНИЕ** (сентябрь 1988 г.) с Изменениями № 1, 2, утвержденными в мае 1981 г., июне 1988 г. (ИУС 7—81, 9—88)
- 6. Проверен в 1981 г.** Постановлением Госстандарта СССР от 12.05.81 № 2340 ограничение срока действия отменено

Редактор *Р. Г. Говердовская*
Технический редактор *О. Н. Никитина*
Корректор *Е. А. Богачкова*

Сдано в наб. 15.08.88 Подп. в печ. 24.10.88 0,25 усл. п. л. 0,25 усл. кр.-отт. 0,13 уч.изд. л.
Тир. 3 000 Цена 3 коп.

Ордена «Знак Почета» Издательство стандартов, 123840, Москва, ГСП, Новопресненский пер., 3
Тип. «Московский печатник». Москва, Лялин пер., 6. Зак. 2761