

**ДИОДЫ ПОЛУПРОВОДНИКОВЫЕ СВЧ
СМЕСИТЕЛЬНЫЕ**

**Методы измерения нормированного
коэффициента шума**

Semiconductor UHF mixer diodes. Measurement
methods of standard overall noise figure

**ГОСТ
19656.6—74***

(СТ СЭВ 3997—83)

ОКП 62 1810

Постановлением Государственного комитета стандартов Совета Министров
СССР от 29 марта 1974 г. № 753 срок введения установлен

с 01.07.75

Проверен в 1983 г. Постановлением Госстандарта от 30.05.83 № 2391
срок действия продлен

до 01.07.88

Несоблюдение стандарта преследуется по закону

Настоящий стандарт распространяется на полупроводниковые смесительные диоды СВЧ и устанавливает в диапазоне частот от 0,3 до 78,3 ГГц 2-го метода измерения нормированного коэффициента шума $F_{\text{норм}}$:

метод шумового генератора;

метод определения $F_{\text{норм}}$ по измеренным значениям потерь преобразования и шумового отношения.

Стандарт соответствует полностью СТ СЭВ 3997—83 и Публикации МЭК 147—2К в части принципа измерения.

Общие требования при измерении и требования безопасности — по ГОСТ 19656.0—74.

(Измененная редакция, Изм. № 2).

1. МЕТОД ШУМОВОГО ГЕНЕРАТОРА

1.1. Принцип и режим измерения

1.1.1. Принцип измерения основан на определении нормированного коэффициента шума при включении смесительного диода в качестве преобразователя на входе супергетеродинного приемника, коэффициент шума усилителя промежуточной частоты которого, а также мощность генератора шума, подаваемая на вход приемника, известны.

Издание официальное

Перепечатка воспрещена

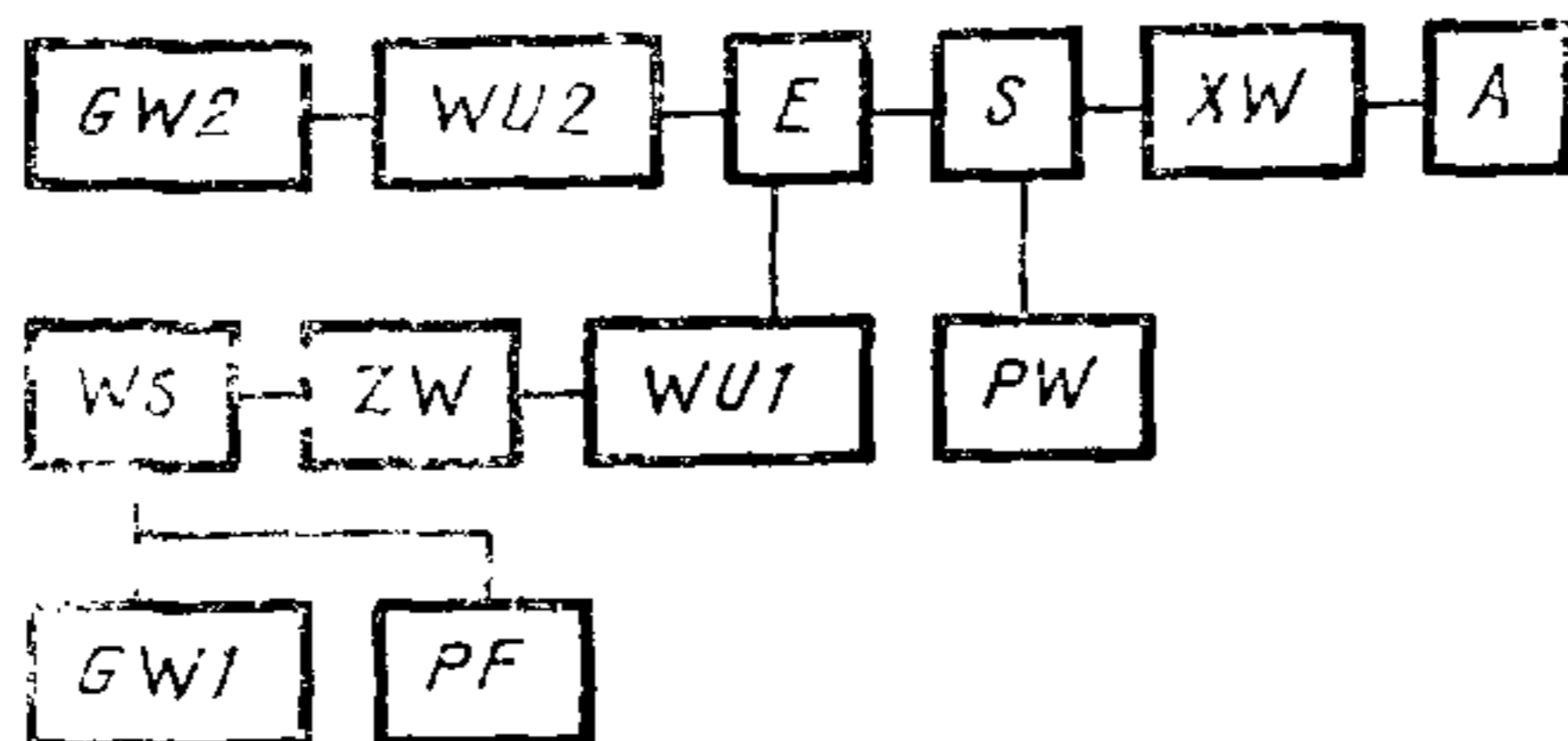


* Переиздание (октябрь 1984 г.) с Изменениями № 1, 2, утвержденными в июне 1976 г.; в июне 1984 г., Пост. № 1946 по 15.06.84 (ИУС 7—76, 9—84).

1.1.2. Режим измерения (уровень СВЧ мощности, длина волны или частота, на которой проводят измерения, сопротивление нагрузки диода по постоянному току, промежуточная частота и требования к измерительной камере) должны соответствовать установленным в стандартах или технических условиях на диоды конкретных типов.

1.2. Аппаратура

1.2.1. Нормированный коэффициент шума следует измерять на установке, схема которой приведена на чертеже.



GW1—генератор СВЧ мощности; *PF*—частотомер; *WS*—вентиль; *ZW*—фильтр СВЧ или другое устройство, обеспечивающее подавление шумов генератора *GW1*; *WU1*—переменный аттенюатор; *GW2*—генератор шума; *WU2*—прецизионный аттенюатор; *E*—направленный ответвитель; *S*—переключатель СВЧ; *PW*—измеритель мощности; *XW*—измерительная диодная камера с диодом; *A*—усилитель промежуточной частоты

1.2.2. Фильтр СВЧ *ZW*, обеспечивающий подавление шумов генератора *GW1* на частотах измерения до 17,78 ГГц, должен удовлетворять следующим требованиям:

рабочая частота должна быть равна частоте измерения f_0 ;

полоса пропускания $2\Delta f_1$ на уровне 25 дБ от вершины его частотной характеристики должна быть не более $2f_{пч}$ ($f_{пч}$ — промежуточная частота);

полоса пропускания $2\Delta f_2$ на уровне 0,5 дБ от вершины его частотной характеристики должна удовлетворять условию

$$2\Delta f_2 \geq 0,4(2\Delta f_1).$$

При использовании других устройств, обеспечивающих подавление шумов генератора *GW1* на частотах измерения свыше 17,78 до 78,3 ГГц, погрешность измерения нормированного коэффициента шума должна быть в пределах, указанных в п. 1.5.

1.2.3. Генератор шума *GW2* должен удовлетворять следующим требованиям:

спектральная плотность мощности шума G должна быть не менее $40 kT_0$ (где $k=1,38 \cdot 10^{-23}$ Дж/К, $T_0=293$ К) или не менее 40 единиц для относительной спектральной плотности шума;

погрешность определения спектральной плотности мощности шума должна быть в пределах $\pm 0,3$ дБ;

рабочая полоса частот должна перекрывать диапазон частот от $f_0 - f_{\text{пч}}$ до $f_0 + f_{\text{пч}}$, где f_0 — значение частоты генератора $GW1$, на которой проводят измерения;

неравномерность спектральной плотности мощности шума в рабочей полосе частот должна быть в пределах $\pm 0,1$ дБ.

Коэффициент стоячей волны по напряжению выхода генератора как в включенном, так и в выключенном состоянии должен быть не более 1,25.

1.2.4. Прецизионный аттенюатор $WU2$ в диапазоне частот от 0,3 до 37,5 ГГц должен удовлетворять следующим требованиям:

КСВН входа и выхода должен быть не более 1, 2;

максимальное ослабление должно быть не менее 30 дБ;

погрешность отсчета вносимого ослабления должна быть в пределах $\pm (0,01 + 0,005A)$, где A — устанавливаемое значение ослабления.

В диапазоне частот свыше 37,5 до 300 ГГц пределы погрешности отсчета вносимого ослабления должны соответствовать установленным в стандартах или технических условиях на диоды конкретных типов.

1.2.5. Направленный ответвитель E должен удовлетворять следующим требованиям:

направленность должна быть не менее 20 дБ;

переходное ослабление должно обеспечивать подачу номинального уровня СВЧ мощности P_0 от генератора $GW1$ и уровня мощности шума от генератора шума $GW2$ на вход измерительной диодной камеры XW .

1.2.6. СВЧ тракт от генератора шума $GW2$ до измерительной диодной камеры XW должен быть прокалиброван по ослаблению на частотах $f_0 + f_{\text{пч}}$ и $f_0 - f_{\text{пч}}$. Значения ослаблений на этих частотах r_1 и r_2 (в относительных единицах) должны быть установлены с погрешностью в пределах $\pm 0,2$ дБ. При калибровке тракта аттенюатор $WU2$ должен иметь показание, соответствующее минимальному ослаблению.

1.2.7. Усилитель промежуточной частоты A должен удовлетворять следующим требованиям:

рабочая частота должна соответствовать промежуточной частоте $f_{\text{пч}}$;

полоса пропускания должна быть не более $0,1 f_{\text{пч}}$;

входное сопротивление по постоянному току должно быть равно нагрузке диода по постоянному току и установлено с погрешностью в пределах $\pm 1\%$;

схема трансформации на входе должна обеспечивать согласование выходных сопротивлений проверяемых диодов $r_{\text{вых}}$ со входом усилителя;

коэффициент шума во всем диапазоне $r_{\text{вых}}$ проверяемых диодов должен быть равен 1,5 дБ и определен с погрешностью в пределах $\pm 0,3$ дБ;

коэффициент усиления должен быть не менее 50 дБ с плавной регулировкой не менее 6 дБ;

относительная нестабильность коэффициента усиления должна быть в пределах $\pm 2\%$;

выходной каскад должен иметь детектор с квадратичной характеристикой, отклонение от квадратичности которой в динамическом диапазоне 15 дБ должно быть в пределах $\pm 2\%$;

индикаторный прибор на выходе должен иметь класс точности не ниже 1,0.

1.3. Проведение измерения

1.3.1. Измерение проводят двумя способами: способом удваивания выходной мощности и способом двух отсчетов.

1.3.2. Способ удваивания выходной мощности

1.3.2.1. При выключенном генераторе шума $GW2$ устанавливают заданный режим измерения: рабочую частоту и СВЧ мощность на входе измерительной диодной камеры XW .

1.3.2.2. В измерительную диодную камеру XW устанавливают проверяемый диод и при включенном генераторе шума $GW2$ с помощью трансформатора на входе усилителя A получают максимальное показание его индикаторного прибора.

Выключают генератор шума и регулировкой усилителя A устанавливают показание его индикаторного прибора на участке от трети до половины его шкалы.

1.3.2.3. Включают генератор шума $GW2$ и аттенюатором $WU2$ устанавливают при этом же усилении усилителя A удвоенное показание его индикаторного прибора.

Примечание. Допускается использование прецизионного аттенюатора с ослаблением 3 дБ в тракте усилителя A . При этом включают $GW2$, вводят ослабление 3 дБ в тракте усилителя A , аттенюатором $WU2$ добиваются первоначального показания индикаторного прибора усилителя.

1.3.2.4. Определяют значение ослабления d_{WU2} , вносимого аттенюатором $WU2$ в СВЧ тракт.

1.3.3. Способ двух отсчетов

1.3.3.1. При использовании этого способа аттенюатор $WU2$ исключают из функциональной схемы или его наличие учитывают при калибровке участка СВЧ тракта от $GW2$ до XW .

1.3.3.2. При выключенном генераторе шума $GW2$ устанавливают заданный режим измерения: рабочую частоту и СВЧ мощность на входе XW .

1.3.3.3. В измерительную диодную камеру XW устанавливают проверяемый диод и при включенном генераторе шума $GW2$ с помощью трансформатора на входе усилителя A получают максимальное значение его индикаторного прибора.

Выключают генератор шума и регулировкой усиления усилителя A устанавливают показание его индикаторного прибора a_1 , равное одной трети шкалы.

1.3.3.4. Включают генератор шума $GW2$ и при том же усилении усилителя A отмечают показание a_2 по индикаторному прибору усилителя.

Примечания:

1. Допускается использование прецизионного аттенюатора в тракте усилителя A . При этом включают генератор шума $GW2$, при помощи аттенюатора в тракте усилителя A получают первоначальное показание a_1 и измеряют изменение его ослабления α в относительных единицах.

2. Допускается измерение по методу шумового генератора общего (ненормированного) и коэффициента шума $F_{\text{общ}}$ приемного устройства при использовании усилителя A с коэффициентом шума $F_{\text{упч}}$, не равным 1,5 дБ с последующим пересчетом его значения в значение нормированного коэффициента шума диода $F_{\text{норм}}$.

1.4. Обработка результатов

1.4.1. При измерении способом удваивания выходной мощности вычисляют нормированный коэффициент шума $F_{\text{норм}}$ в относительных единицах по формуле (1) при r_1 , не равном r_2 , или по формуле (2) при $r_1 = r_2 = r$

$$F_{\text{норм}} = \left(1 + \frac{r_1}{r_2}\right) \cdot \frac{G-1}{r_1 \cdot \alpha_{wv2}}, \quad (1)$$

$$F_{\text{норм}} = \frac{2 \cdot (G-1)}{r \cdot \alpha_{wv2}}, \quad (2)$$

где G — относительная спектральная плотность мощности шума генератора $GW2$ в относительных единицах;

α_{wv2} — показание аттенюатора $WU2$, переведенное в относительные единицы;

r_1 — значение ослабления СВЧ тракта на частоте $f_0 + f_{\text{пч}}$ в относительных единицах;

r_2 — значение ослабления СВЧ тракта на частоте $f_0 - f_{\text{пч}}$ в относительных единицах.

1.4.2. При измерении способом двух отсчетов вычисляют нормированный коэффициент шума $F_{\text{норм}}$ в относительных единицах по формуле (3)

$$F_{\text{норм}} = \left(1 + \frac{r_1}{r_2}\right) \cdot \frac{G-1}{r_1 \cdot \left(\frac{a_1}{a_2} - 1\right)}, \quad (3)$$

где a_1 и a_2 — показания индикаторного прибора усилителя A в относительных единицах.

При использовании прецизионного аттенюатора в тракте усилителя промежуточной частоты вычисляют нормированный коэффициент шума $F_{\text{норм}}$ по формуле (4)

$$F_{\text{норм}} = \left(1 + \frac{r_1}{r_2}\right) \cdot \frac{G-1}{r_1 \cdot (\alpha-1)}, \quad (4)$$

где α — показание аттенюатора в тракте усилителя A в относительных единицах.

1.4.3. При измерении по методу шумового генератора общего коэффициента шума вычисляют нормированный коэффициент шума по формуле (5)

$$F_{\text{норм}} = F_{\text{общ}} - (F_{\text{упч}} - 1,41) \cdot L_{\text{прб}}, \quad (5)$$

где $F_{\text{общ}}$ — общий коэффициент шума в относительных единицах;

$F_{\text{упч}}$ — коэффициент шума используемого усилителя, определенный с погрешностью в пределах $\pm 0,3$ дБ, в относительных единицах;

$L_{\text{прб}}$ — потери преобразования проверяемого диода, определенные по ГОСТ 19656.4—74 и переведенные в относительные единицы.

При использовании компенсации шумов усилителя ($F_{\text{упч}} = 1$) в результате измерений и последующих вычислений в соответствии с пп. 1.4.1 и 1.4.2 получают коэффициент шума смесителя $F_{\text{см}} = L_{\text{прб}} N_{\text{ш}}$ и нормированный коэффициент шума $F_{\text{норм}}$ вычисляют по формуле (6)

$$F_{\text{норм}} = F_{\text{см}} + 0,41 L_{\text{прб}}, \quad (6)$$

где $F_{\text{см}}$ — коэффициент шума смесителя в относительных единицах.

1.5. Показатели точности измерений

1.5.1. Погрешность измерения нормированного коэффициента шума в диапазоне частот от 0,3 до 37,5 ГГц не должна выходить за пределы $\pm 20\%$ с доверительной вероятностью 0,997.

В диапазоне частот выше 37,5 до 78,3 ГГц показатели точности измерения должны соответствовать установленным в стандартах или технических условиях на диоды конкретных типов.

1.5.2. Расчет показателей точности измерения нормированного коэффициента шума приведен в обязательном приложении 2.

2. МЕТОД ОПРЕДЕЛЕНИЯ НОРМИРОВАННОГО КОЭФФИЦИЕНТА ШУМА ПО ИЗМЕРЕННЫМ ЗНАЧЕНИЯМ ПОТЕРЬ ПРЕОБРАЗОВАНИЯ И ШУМОВОГО ОТНОШЕНИЯ

2.1. Принцип и режим измерения

2.1.1. Принцип измерения основан на определении коэффициента шума $F_{\text{норм}}$ путем измерения потерь преобразования $L_{\text{прб}}$

по ГОСТ 19656.4—74 и шумового отношения $N_{ш}$ или $N_{ш1}$ по ГОСТ 19656.5—74.

2.1.2. Режим измерения $L_{прб}$ и $N_{ш}$ ($N_{ш1}$) — по ГОСТ 19656.4—74 и ГОСТ 19656.5—74.

2.2. Аппаратура — по ГОСТ 19656.4—74 и ГОСТ 19656.5—74.

2.3. Проведение измерения — по ГОСТ 19656.4—74 и ГОСТ 19656.5—74.

2.4. Обработка результатов

2.4.1. Нормированный коэффициент шума $F_{норм}$ в относительных единицах вычисляют по формуле (7) или в децибелах по формуле (8)

$$F_{норм} = L_{прб} \cdot (N_{ш} + 0,41), \quad (7)$$

где $L_{прб}$ — потери преобразования в относительных единицах;
 $N_{ш}$ ($N_{ш1}$) — шумовое отношение в относительных единицах.

$$F_{норм} = L_{прб} + 10 \lg (N_{ш} + 0,41), \quad (8)$$

где $L_{прб}$ — потери преобразования, дБ.

2.5. Показатели точности измерений

2.5.1. Погрешность измерения нормированного коэффициента шума в диапазоне частот от 0,3 до 37,5 ГГц не должна выходить за пределы $\pm 25\%$ с доверительной вероятностью 0,997.

В диапазоне частот свыше 37,5 до 300 ГГц показатели точности измерения должны соответствовать установленным в стандартах или технических условиях на диоды конкретных типов.

2.5.2. Расчет погрешности измерения нормированного коэффициента шума приведен в обязательном приложении 2.

ПРИЛОЖЕНИЕ 1

Справочное

**ИНФОРМАЦИОННЫЕ ДАННЫЕ О СООТВЕТСТВИИ ГОСТ 19656.5—74
СТ СЭВ 3997—83**

ГОСТ 19656.6—74 соответствует разд. 2 и 3 СТ СЭВ 3997—83.

ПРИЛОЖЕНИЕ 2

Обязательное

РАСЧЕТ ПОГРЕШНОСТИ ИЗМЕРЕНИЯ НОРМИРОВАННОГО КОЭФФИЦИЕНТА ШУМА

При расчете погрешности принят нормальный закон распределения составляющих погрешностей и суммарной погрешности.

1. Метод шумового генератора

1.1. Нормированный коэффициент шума в относительных единицах рассчитывают по формуле

$$F_{\text{норм}} = \left(1 + \frac{r_1}{r_2} \right) \cdot \frac{G-1}{r_1 \cdot \alpha_{\text{АП}}} \quad (1)$$

Логарифмируем формулу (1) и после почленного дифференцирования с заменой дифференциалов приращениями получаем алгебраическую сумму частных составляющих погрешности измерения

$$\frac{\Delta F_{\text{норм}}}{F_{\text{норм}}} = \left(\frac{r_2}{r_2+r_1} \right) \cdot \frac{\Delta r_1}{r_1} + \left(\frac{r_1}{r_2+r_1} \right) \cdot \frac{\Delta r_2}{r_2} + \left(\frac{G}{G-1} \right) \cdot \frac{\Delta G}{G} + \frac{\Delta \alpha_{\text{АП}}}{\alpha_{\text{АП}}} \quad (2)$$

1.2. Интервал погрешности измерения $F_{\text{норм}}$ с доверительной вероятностью 0,997 определяют по формуле

$$\delta F_{\text{норм}} = \pm \sqrt{\left(\frac{r_2}{r_1+r_2} \right)^2 \cdot \delta r_1^2 + \left(\frac{r_1}{r_2+r_1} \right)^2 \cdot \delta r_2^2 + \left(\frac{G}{G-1} \right)^2 \delta G^2 + \delta \alpha_{\text{АП}}^2} \quad (3)$$

где $\delta r_1 = \delta r_2$ — погрешность калибровки СВЧ тракта на частотах $f_0 + f_{\text{пч}}$ и $f_0 - f_{\text{пч}}$;

δG — погрешность определения спектральной плотности мощности шума генератора шума;

$\delta \alpha_{\text{АП}}$ — погрешность определения ослабления по прецизионному аттенюатору.

1.3. Коэффициенты влияния при δr_1 , δr_2 и δG имеют максимальное значение, равное 1, и формула (3) принимает вид

$$\delta F_{\text{норм}} = \pm \sqrt{\delta r_1^2 + \delta r_2^2 + \delta G^2 + \delta \alpha_{\text{АП}}^2} \quad (4)$$

1.4. В подкоренное выражение (4) следует добавить погрешность $\delta_{\text{упч}}$, обусловленную погрешностью $\delta F_{\text{упч}}$ установления $F_{\text{упч}} = 1,5$ дБ; нестабильностью коэффициента усиления усилителя $\delta_{\text{нест}}$; отклонением от квадратичности амплитудной характеристики выходного каскада усилителя $\delta_{\text{хар}}$; рассогласованием выходного сопротивления диода и входного сопротивления усилителя $\delta_{\text{рас}}$; а также составляющую погрешности δP за счет неточности установления, поддержания и контроля уровня СВЧ мощности с коэффициентом влияния, равным 1.

$$\delta_{\text{упч}} = \pm \sqrt{\delta F_{\text{упч}}^2 + \delta_{\text{нест}}^2 + \delta_{\text{хар}}^2 + \delta_{\text{рас}}^2} \quad (5)$$

Выражение (4) принимает вид

$$\delta F_{\text{норм}} = \pm \sqrt{\delta r_1^2 + \delta r_2^2 + \delta G^2 + \delta \alpha_{\text{АП}}^2 + \delta F_{\text{упч}}^2 + \delta_{\text{нест}}^2 + \delta_{\text{хар}}^2 + \delta_{\text{рас}}^2 + \delta P^2}. \quad (6)$$

1.5. Значения погрешностей δr_1 , δr_2 , δG , $\delta F_{\text{упч}}$, $\delta_{\text{нест}}$, $\delta_{\text{хар}}$, $\delta_{\text{рас}}$ равны:
 $\delta r_1 = \delta r_2 = \delta r = \pm 5\%$; $\delta G = \pm 7\%$; $\delta F_{\text{упч}} = \pm 7\%$,
 $\delta_{\text{нест}} = \pm 2\%$; $\delta_{\text{хар}} = \pm 2\%$; $\delta_{\text{рас}} = \pm 10\%$.

В погрешность $\delta \alpha_{\text{АП}}$ входят погрешность калибровки начального ослабления $\pm 0,2$ дБ или $\pm 5\%$ и погрешность градуировки шкалы аттенюатора $\pm 2\%$.

$$\delta \alpha_{\text{АП}} = \pm \sqrt{5^2 + 2^2} = \pm 5,4\%.$$

Погрешность $\delta P = \pm 7\%$ (ГОСТ 19656.0—74) для уровней мощности $10^{-3} - 5 \cdot 10^{-3}$ Вт, что соответствует режимам измерений смесительных диодов.

1.6. Подставив значения погрешностей δr_1 , δr_2 , δG , $\delta \alpha_{\text{АП}}$, $\delta F_{\text{упч}}$, $\delta_{\text{нест}}$, $\delta_{\text{хар}}$, $\delta_{\text{рас}}$, δP в формулу (6), получаем $\delta F_{\text{норм}} \approx \pm 16\%$.

Принимаем $F_{\text{норм}} = \pm 20\%$.

2. Метод определения нормированного коэффициента шума по измеренным значениям потерь преобразования и шумового отношения

2.1. Нормированный коэффициент шума в относительных единицах рассчитывают по формуле

$$F_{\text{норм}} = L_{\text{прб}} \cdot (N_{\text{ш}} + 0,41). \quad (7)$$

2.2. Логарифмируем формулу (7) и после почленного дифференцирования с заменой дифференциалов приращениями получаем алгебраическую сумму частных составляющих погрешности измерения

$$\frac{\Delta F_{\text{норм}}}{F_{\text{норм}}} = \frac{\Delta L_{\text{прб}}}{L_{\text{прб}}} + \frac{1}{1 + \frac{0,41}{N_{\text{ш}}}} \cdot \frac{\Delta N_{\text{ш}}}{N_{\text{ш}}}. \quad (8)$$

2.3. Коэффициент влияния при $\frac{\Delta N_{\text{ш}}}{N_{\text{ш}}}$ для значения $N_{\text{ш}} = 3$ равен 0,88.

При этом формула (8) принимает вид

$$\frac{\Delta F_{\text{норм}}}{F_{\text{норм}}} = \frac{\Delta L_{\text{прб}}}{L_{\text{прб}}} + 0,88 \frac{\Delta N_{\text{ш}}}{N_{\text{ш}}}. \quad (9)$$

Интервал погрешности $\delta F_{\text{норм}}$ с доверительной вероятностью 0,997 определяют по формуле

$$\delta F_{\text{норм}} = \pm \sqrt{\delta L_{\text{прб}}^2 + (0,88 \delta N_{\text{ш}})^2} \quad (10)$$

где $\delta L_{\text{прб}}$ — погрешность измерения потерь преобразования, равная $\pm 12\%$ (ГОСТ 19656.4—74);

$\delta N_{\text{ш}}$ — погрешность измерения шумового отношения, равная $\pm 20\%$ (ГОСТ 19656.5—74).

Подставив в формулу (10) значения $\delta L_{\text{прб}}$ и $\delta N_{\text{ш}}$, получаем $\delta F_{\text{норм}} = \pm 22\%$.
 Принимаем $\delta F_{\text{норм}} = \pm 25\%$.