



**ГОСУДАРСТВЕННЫЙ СТАНДАРТ
СОЮЗА ССР**

**ДИОДЫ ПОЛУПРОВОДНИКОВЫЕ СВЧ
ОГРАНИЧИТЕЛЬНЫЕ**

**МЕТОД ИЗМЕРЕНИЯ ПОРОГОВОЙ
И ПРОСАЧИВАЮЩЕЙСЯ МОЩНОСТЕЙ**

ГОСТ 19656.16-86

Издание официальное

Цена 3 коп.

**ГОСУДАРСТВЕННЫЙ КОМИТЕТ СССР ПО СТАНДАРТАМ
Москва**

**ДИОДЫ ПОЛУПРОВОДНИКОВЫЕ СВЧ
ОГРАНИЧИТЕЛЬНЫЕ****Метод измерения пороговой и просачивающейся
мощностей**Semiconductor microwave limiter diodes.
Measurement method of break-down and
leakage powers**ГОСТ
19656.16—86**

ОКП 62 1800

**Постановлением Государственного комитета СССР по стандартам от 24 июня
1986 г. № 1758 срок действия установлен****с 01.07.87
до ~~31.12.92~~****Несоблюдение стандарта преследуется по закону**

Настоящий стандарт распространяется на полупроводниковые ограничительные СВЧ диоды и устанавливает метод измерения пороговой ($P_{\text{пор}}$) и просачивающейся ($P_{\text{прос}}$) мощностей в непрерывном режиме.

Общие требования при измерении — по ГОСТ 19656.0—74.

Пояснения терминов, применяемых в настоящем стандарте, приведены в справочном приложении 1.

1. ПРИНЦИПЫ И РЕЖИМ ИЗМЕРЕНИЯ

1.1. Пороговую мощность определяют измерением уровня СВЧ мощности, подводимой на вход диодной камеры с ограничительным диодом, при котором ослабление, создаваемое диодной камерой, достигает заданного значения.

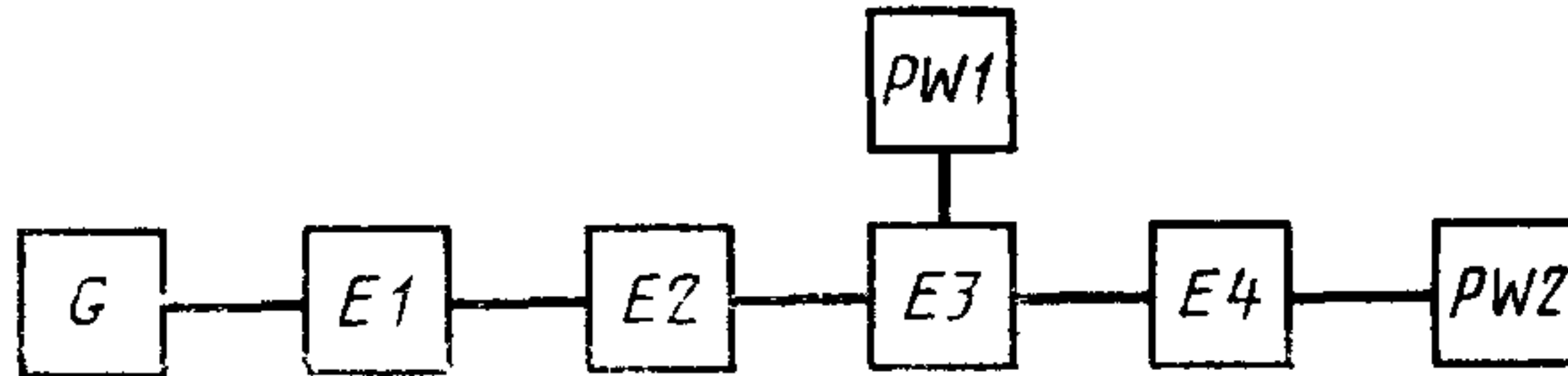
1.2. Просачивающуюся мощность определяют измерением уровня СВЧ мощности на выходе диодной камеры с ограничительным диодом при заданном значении входной мощности.

1.3. Значения частоты измерения и уровня СВЧ мощности на входе диодной камеры с ограничительным диодом (при измерении $P_{\text{прос}}$) следует устанавливать в стандартах или технических условиях (ТУ) на диоды конкретных типов.



2. АППАРАТУРА

2.1. Измерения следует проводить на установке, электрическая структурная схема которой приведена на чертеже.



G — генератор СВЧ мощности; *E1* — вентиль; *E2* — переменный аттенюатор; *E3* — ответвитель; *E4* — диодная камера с ограничительным диодом; *PW1*, *PW2* — измерители мощности

2.2. Коэффициент стоячей волны по напряжению входа и выхода аттенюатора *E2* не должен превышать значения 1,15 в диапазоне частот, используемых при измерении.

2.3. Коэффициент стоячей волны по напряжению входа и выхода ответвителя *E3* не должен превышать значения 1,2 в диапазоне частот, используемых при измерении.

Отклонение переходного ослабления ответвителя *E3* от номинального значения в диапазоне частот измерений не должно выходить за пределы $\pm 5\%$.

Направленность ответвителя *E3* должна быть не менее 30 дБ.

2.4. Диодная камера *E4* должна быть проходного типа и обеспечивать на частоте измерения потери с эквивалентами короткого замыкания и холостого хода в пределах значений, указанных в таблице.

Диапазон частот измерения, ГГц	Потери диодной камеры с эквивалентом	
	холостого хода $L_{х х}$, дБ, не более	короткого замыкания $L_{к.з}$, дБ, не более
0,3—3,0	0,5	20,0
3,0—37,0	0,7	18,0
37,5—100,0	1,0	15,0

Эквивалент короткого замыкания — металлическая деталь, соответствующая по электрическим параметрам измеряемому диоду в режиме высокого уровня мощности (ВУМ).

Эквивалент холостого хода — диэлектрическая деталь, соответствующая по электрическим параметрам измеряемому диоду в режиме низкого уровня мощности (НУМ).

2.5. Рабочий диапазон измерителя мощности $PW2$ должен соответствовать полосе частот спектра выходного сигнала $P_{\text{ВЫХ}}$, значения которой следует устанавливать в стандартах или ТУ на диоды конкретных типов.

3. ПОДГОТОВКА К ПРОВЕДЕНИЮ ИЗМЕРЕНИЙ

3.1. При помощи генератора G и аттенюатора $E2$ устанавливают уровень мощности в режиме НУМ, требуемый при настройке диодной камеры с эквивалентами короткого замыкания и холостого хода.

Значение мощности, требуемое при настройке, следует устанавливать в стандартах или ТУ на диоды конкретных типов.

3.2. Попеременно устанавливая в диодную камеру $E4$ эквиваленты короткого замыкания и холостого хода и контролируя при этом мощность на выходе диодной камеры, настраивают ее на частоте измерения в режим, при котором потери $L_{\text{к.з}}$ и $L_{\text{х.х}}$ находятся в пределах значений, указанных в таблице.

3.3. Значения $L_{\text{к.з}}$ и $L_{\text{х.х}}$ в децибелах определяют по формулам:

$$L_{\text{к.з}} = 10 \lg \frac{P_{\text{ВХ}}}{P_{\text{ВЫХ.к.з}}} \quad L_{\text{х.х}} = 10 \lg \frac{P_{\text{ВХ}}}{P_{\text{ВЫХ.х.х}}},$$

где $P_{\text{ВХ}}$ — установленное значение мощности на входе диодной камеры, Вт;

$P_{\text{ВЫХ.к.з}}$ — измеренное значение мощности на выходе настроенной диодной камеры с эквивалентом короткого замыкания, Вт;

$P_{\text{ВЫХ.х.х}}$ — измеренное значение мощности на выходе настроенной диодной камеры с эквивалентом холостого хода, Вт.

4. ПРОВЕДЕНИЕ ИЗМЕРЕНИЙ ПОРОГОВОЙ МОЩНОСТИ

4.1. Проверяемый диод устанавливают в диодную камеру $E4$.

4.2. Мощность на входе диодной камеры $E4$, $P_{\text{ВХ}}$ при помощи генератора G и переменного аттенюатора $E2$ увеличивают от нуля до значения, при котором потери, вносимые диодной камерой с диодом, $L = 10 \lg \frac{P_{\text{ВХ}}}{P_{\text{ВЫХ}}}$ превышают значение $L_{\text{х.х}}$ на 1 дБ. Измеренное в этом случае значение $P_{\text{ВХ}}$ равно значению $P_{\text{пор}}$.

4.3. Значения $P_{\text{ВХ}}$ и мощности на выходе диодной камеры с диодом $P_{\text{ВЫХ}}$ определяют при помощи измерителей мощности $PW1$ и $PW2$.

5. ПРОВЕДЕНИЕ ИЗМЕРЕНИЙ $P_{\text{прос}}$

5.1. Проверяемый диод устанавливают в диодную камеру $E4$.

5.2. Уровень мощности на входе диодной камеры $P_{\text{вх}}$ устанавливают при помощи генератора G и переменного аттенюатора $E2$.

5.3. При помощи измерителя мощности $PW2$ измеряют значение $P_{\text{прос}}$.

6. ПОКАЗАТЕЛИ ТОЧНОСТИ ИЗМЕРЕНИЙ

6.1. Погрешность измерения $P_{\text{пор}}$ не должна выходить за пределы:

$\pm 15\%$ с доверительной вероятностью 0,95 в диапазоне частот 0,3—3 ГГц;

$\pm 20\%$ с доверительной вероятностью 0,95 в диапазоне частот 3—37,5 ГГц.

Погрешность измерения $P_{\text{пор}}$ при частоте выше 37,5 ГГц устанавливают в стандартах или ТУ на диоды конкретных типов.

6.2. Погрешность измерения $P_{\text{прос}}$ не должна выходить за пределы:

$\pm 10\%$ с доверительной вероятностью 0,95 в диапазоне частот 0,3—3 ГГц;

$\pm 15\%$ с доверительной вероятностью 0,95 в диапазоне частот 3—37,5 ГГц.

Погрешность измерения $P_{\text{прос}}$ при частоте выше 37,5 ГГц устанавливают в стандартах или ТУ на диоды конкретных типов.

6.3. Расчет погрешности измерения приведен в справочном приложении 2.

ПОЯСНЕНИЯ ТЕРМИНОВ, ПРИМЕНЯЕМЫХ В НАСТОЯЩЕМ СТАНДАРТЕ

1. Пороговая мощность — уровень мощности СВЧ на входе диодной камеры с ограничительным диодом, при котором ослабление, создаваемое камерой с диодом, увеличивается на 1 дБ относительно его значения в режиме НУМ.

2. Просачивающаяся мощность — уровень мощности СВЧ на выходе диодной камеры с ограничительным диодом при заданном значении ВУМ.

Низкий и высокий уровни мощности — определение по ГОСТ 23769—79.

ПРИЛОЖЕНИЕ 2

Справочное

РАСЧЕТ ПОГРЕШНОСТИ ИЗМЕРЕНИЯ ПОРОГОВОЙ И ПРОСАЧИВАЮЩЕЙСЯ МОЩНОСТЕЙ

1. Погрешность измерения пороговой мощности $\delta P_{\text{пор}}$ рассчитывают по формуле

$$\delta P_{\text{пор}} = \pm K_{\Sigma} \sqrt{\frac{\delta^2 P_{\text{вх}}}{K_1^2} + \frac{a_1^2 \delta^2 P_{\text{вых}}}{K_2^2} + \frac{\delta^2 P_{\text{вх1}}}{K_3^2} + \frac{a_2 \delta^2 P_{\text{вых1}}}{K_4^2} + \frac{\delta_1^2 P}{K_5^2} + \frac{\delta_2^2 P}{K_6^2}}, \quad (1)$$

где

$\delta P_{\text{вх}}$ — погрешность измерения мощности на входе диодной камеры при ее настройке в режиме НУМ;

$\delta P_{\text{вых}}$ — погрешность измерения мощности на выходе диодной камеры при ее настройке в режиме НУМ;

$\delta P_{\text{вх1}}$ — погрешность измерения мощности на входе диодной камеры, при которой ослабление, создаваемое диодной камерой с диодом, достигает заданного значения;

$\delta P_{\text{вых1}}$ — погрешность измерения мощности на выходе диодной камеры с диодом, при которой мощность на входе диодной камеры равна значению $P_{\text{вх1}}$;

$\delta_1 P, \delta_2 P$ — погрешности, обусловленные рассогласованием элементов измерительного тракта;

$K_1, K_2, K_3, K_4, K_5, K_6$ — предельные коэффициенты, зависящие от закона распределения составляющих погрешности и доверительной вероятности; при равномерном законе распределения составляющих погрешности измерителя мощности

$K_1 = K_2 = K_3 = K_4 = 1,73$; при распределении составляющих погрешности рассогласования по закону арксинуса $K_5 = K_6 = 1,41$;

a_1, a_2 — коэффициенты, учитывающие влияние неточности измерения мощности на выходе диодной камеры и равные 1;

K_Σ — коэффициент, зависящий от закона распределения суммарной погрешности измерения и доверительной вероятности. Если $a_1 = a_2 = 1$ и суммарная погрешность является композицией равномерного закона и закона арксинуса, то $K_\Sigma = 1,96$.

2. Погрешность измерения просачивающейся мощности $\delta P_{\text{прос}}$ рассчитывают по формуле

$$\delta P_{\text{прос}} = \pm K_\Sigma' \sqrt{\frac{(a')^2 \delta^2 P_{\text{вх}2}}{(K_1')^2} + \frac{\delta^2 P_{\text{вых}2}}{(K_2')^2} + \frac{\delta_3^2 P}{(K_3')^2} + \frac{\delta_4^2 P}{(K_4')^2}}, \quad (2)$$

где $\delta P_{\text{вх}2}$ — погрешность измерения заданного значения мощности на входе диодной камеры;

$\delta P_{\text{вых}2}$ — погрешность измерения мощности на выходе диодной камеры с диодом при установленном значении $P_{\text{вх}2}$;

$\delta_3 P, \delta_4 P$ — погрешности, обусловленные рассогласованием элементов измерительного тракта;

K_1', K_2', K_3', K_4' — предельные коэффициенты, зависящие от закона распределения составляющих погрешности и доверительной вероятности; при равномерном законе распределения погрешности измерителя мощности $K_1' = K_2' = 1,73$; при распределении составляющих погрешности рассогласования по закону арксинуса $K_3' = K_4' = 1,41$;

a' — коэффициент, учитывающий влияние неточности установления мощности на входе диодной камеры и равный 1.

K_Σ' — коэффициент, зависящий от закона распределения суммарной погрешности измерения и доверительной вероятности. Если $a_1 = 1$ и суммарная погрешность является композицией равномерного закона и закона арксинуса, то $K_\Sigma' = 1,96$.

3. Пример расчета погрешностей

3.1. Данные для расчета:

$$P_{\text{вх}} = 6 \text{ мВт}; P_{\text{вх}1} = 500 \text{ мВт}; P_{\text{вх}2} = 2500 \text{ мВт};$$

$$P_{\text{вых}} = 5,35 \text{ мВт}; P_{\text{вых}1} = 316 \text{ мВт}; P_{\text{вых}2} = 400 \text{ мВт}.$$

Коэффициенты стоячей волны по напряжению входа и выхода переключателей равны 1,2.

При использовании в качестве измерителей мощности ваттметров поглощаемой мощности МЗ-56 и МЗ-53 погрешности измерения мощности в диапазоне частот 0,3—3 ГГц равны:

$$P_{\text{вх}} = 4\%; P_{\text{вх}1} = 4,1\%; P_{\text{вх}2} = 4\%; P_{\text{вых}} = 4\%; P_{\text{вых}1} = 4,2\%; P_{\text{вых}2} = 4,4\%.$$

Значения погрешностей рассогласования равны:

$$\delta_1 P = \delta_2 P = 3,5\%.$$

3.2. Значения погрешностей измерения $\delta P_{\text{пор}}$ и $\delta P_{\text{прос}}$ в диапазоне частот 0,3—3 ГГц равны:

$$\delta P_{\text{пор}} = 1,96 \sqrt{\left(\frac{4,0}{1,73}\right)^2 + \left(\frac{4,0}{1,73}\right)^2 + \left(\frac{4,1}{1,73}\right)^2 + \left(\frac{4,2}{1,73}\right)^2 + \left(\frac{3,5}{1,41}\right)^2 + \left(\frac{3,5}{1,41}\right)^2} = 12\%.$$

$$\delta P_{\text{прос}} = 1,96 \sqrt{\left(\frac{4,0}{1,73}\right)^2 + \left(\frac{4,4}{1,73}\right)^2 + \left(\frac{3,5}{1,41}\right)^2 + \left(\frac{3,5}{1,41}\right)^2} = 9,7\%.$$

При расчете погрешностей $\delta P_{\text{пор}}$ и $\delta P_{\text{прос}}$ по формулам (1) и (2) для диапазона частот 3—37,5 ГГц получим $\delta P_{\text{пор}} = 17,4\%$ и $\delta P_{\text{прос}} = 13,1\%$.

Редактор *М. В. Глушкова*
Технический редактор *М. И. Максимова*
Корректор *Е. И. Евтеева*

Сдано в наб. 21.07.86 Подп. в печ. 25.08.86 0,5 усл. п. л. 0,5 усл. кр.-отт. 0,43 уч.-изд. л.
Тир. 12 000 Цена 3 коп.

Ордена «Знак Почета» Издательство стандартов, 123840, Москва, ГСП, Новопресненский пер., 3
Тип. «Московский печатник». Москва, Лялин пер., 6. Зак. 2411