

**КАОЛИН ОБОГАЩЕННЫЙ****Метод определения механической прочности на изгиб**Concentrated kaolin.  
Method for determination of mechanical  
flexural strength**ГОСТ****19609.22—89**

ОКСТУ 5709

Срок действия с 01.01.91  
до 01.01.96

Несоблюдение стандарта преследуется по закону

Настоящий стандарт распространяется на обогащенный каолин и устанавливает метод определения механической прочности на изгиб в сухом состоянии.

Метод основан на определении предела прочности при изгибе образца, свободно лежащего на двух опорах, путем приложения нагрузки к его середине.

**1. ОБЩИЕ ТРЕБОВАНИЯ**

Общие требования к методу анализа — по ГОСТ 19609.0.

**2. АППАРАТУРА**

Прибор Иванова конструкции Государственного научно-исследовательского керамического института или другое испытательное устройство для определения сопротивления материалов трехточечному изгибу, обеспечивающее скорость нагружения (0,05—0,1) Н/с.

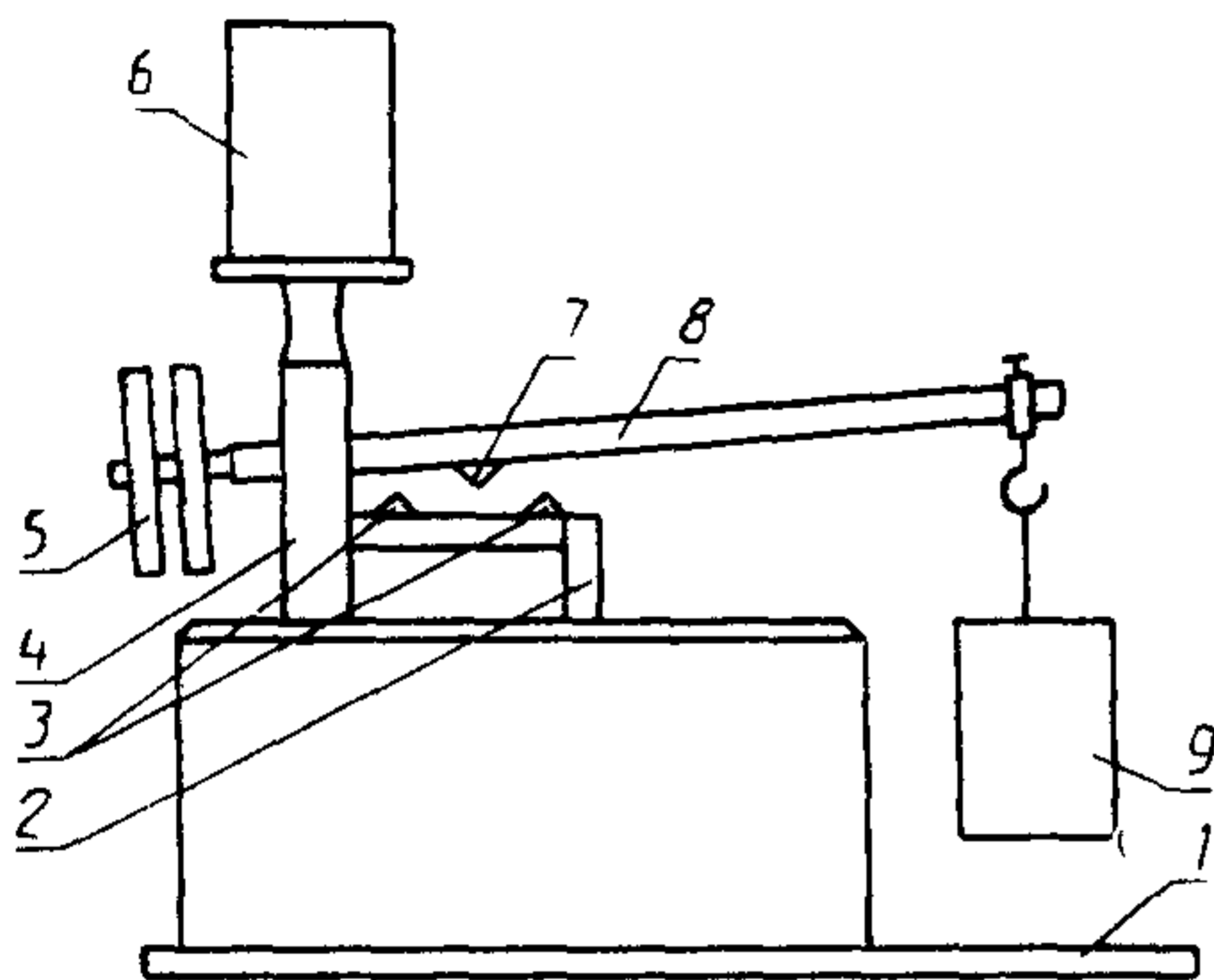
Прибор Иванова (см. чертеж) представляет собой рычажную систему, смонтированную на плите 1. Между стойками 2 и 4 закреплена перекладина с двумя опорами, радиус закругления которых  $(5,0 \pm 0,5)$  мм и расстояние между ними  $(50,0 \pm 0,1)$  мм. На стойке 4 смонтирован рычаг 8 с призмой 7, соотношение плеч 1:6; на одном конце рычага находится противовес 5 для уравнивания, на другом — подвешено ведерко 9, в которое поступает вода из сосуда 6.

Линейка по ГОСТ 17435.

Микрометр по ГОСТ 6507.

Пресс поршневой для изготовления образцов диаметром мундштука 8 мм.

**Прибор Иванова**



Электрошкаф сушильный с номинальной температурой нагрева 250 °С.

Цилиндр мерный вместимостью 100 и 200 см<sup>3</sup> по ГОСТ 1770.

**3. ПОДГОТОВКА К ИСПЫТАНИЮ**

3.1. Из каолиновой массы, подготовленной по ГОСТ 19609.20, при помощи пресса формуют круглые стержни диаметром 8 мм и длиной 60—70 мм.

Образцы высушивают в течение 24 ч при комнатной температуре и затем 4 ч в сушильном шкафу при температуре 105—110 °С. Затем образцы охлаждают в эксикаторе. Испытанию подвергают 10 образцов, имеющих ровную поверхность и не деформированных при сушке при визуальном осмотре.

3.2. Перед испытанием определяют линейкой середину образца с погрешностью ±0,5 мм.

3.3. Измеряют микрометром диаметр образца в найденной середине.

**4. ПРОВЕДЕНИЕ ИСПЫТАНИЯ**

Сосуд 6 прибора Иванова (см. чертеж) заполняют водой. Проверяют уравновешенность рычага при пустом ведерке, помещают образец на опорные призмы, осторожно опускают рычаг так, чтобы призма 7 слегка касалась образца, открывают кран и приливают воду в ведерко до разрушения образца. Затем измеряют цилиндром объем воды, поступившей в ведерко.

**5. ОБРАБОТКА РЕЗУЛЬТАТОВ**

5.1. Механическую прочность на изгиб в сухом состоянии ( $\sigma$ ) в мегапаскалях вычисляют по формуле

$$\sigma = \frac{7,64 \cdot P}{d^3},$$

где  $P$  — разрушающая нагрузка (масса воды, поступившей в ведро), г;

$d$  — диаметр испытуемого образца, мм<sup>3</sup>.

5.2. Допускаемое расхождение между результатами параллельных определений не должно превышать величины, приведенной в таблице.

Механическая прочность на изгиб, МПа	Допускаемое расхождение, МПа
До 1	0,05
Св. 1 до 2	0,10
» 2 » 3	0,20
» 3	0,30

## ИНФОРМАЦИОННЫЕ ДАННЫЕ

**1. РАЗРАБОТАН И ВНЕСЕН** Министерством промышленности строительных материалов СССР

### ИСПОЛНИТЕЛИ

И. В. Суравенков, Л. А. Харланчева (руководитель темы)

**2. УТВЕРЖДЕН И ВВЕДЕН В ДЕЙСТВИЕ** Постановлением Государственного комитета СССР по стандартам от 15.03.89 № 486

**3. ВЗАМЕН** ГОСТ 19609.22—79

**4. ССЫЛОЧНЫЕ НОРМАТИВНО-ТЕХНИЧЕСКИЕ ДОКУМЕНТЫ**

Обозначение НТД, на который дана ссылка	Номер раздела, пункта
ГОСТ 1770—74	2
ГОСТ 6507—78	2
ГОСТ 17435—72	2
ГОСТ 19609.0—89	1
ГОСТ 19609.20—89	3.1