

**УСТРОЙСТВА УПЛОТНИТЕЛЬНЫЕ ВВЕРТНЫХ
СОЕДИНЕНИЙ С РЕЗИНОВЫМИ КОЛЬЦАМИ
КРУГЛОГО СЕЧЕНИЯ.
ШАЙБЫ ФТОРОПЛАСТОВЫЕ**

Конструкция и размеры

Sealing devices of screw joints with round
cross-section rubber rings. Fluoroplastic washers.
Construction and dimensions

ОКП 75 9970

**ГОСТ
19531-74***

Постановлением Государственного комитета стандартов Совета Министров СССР
от 25 февраля 1974 г. № 480 срок введения установлен

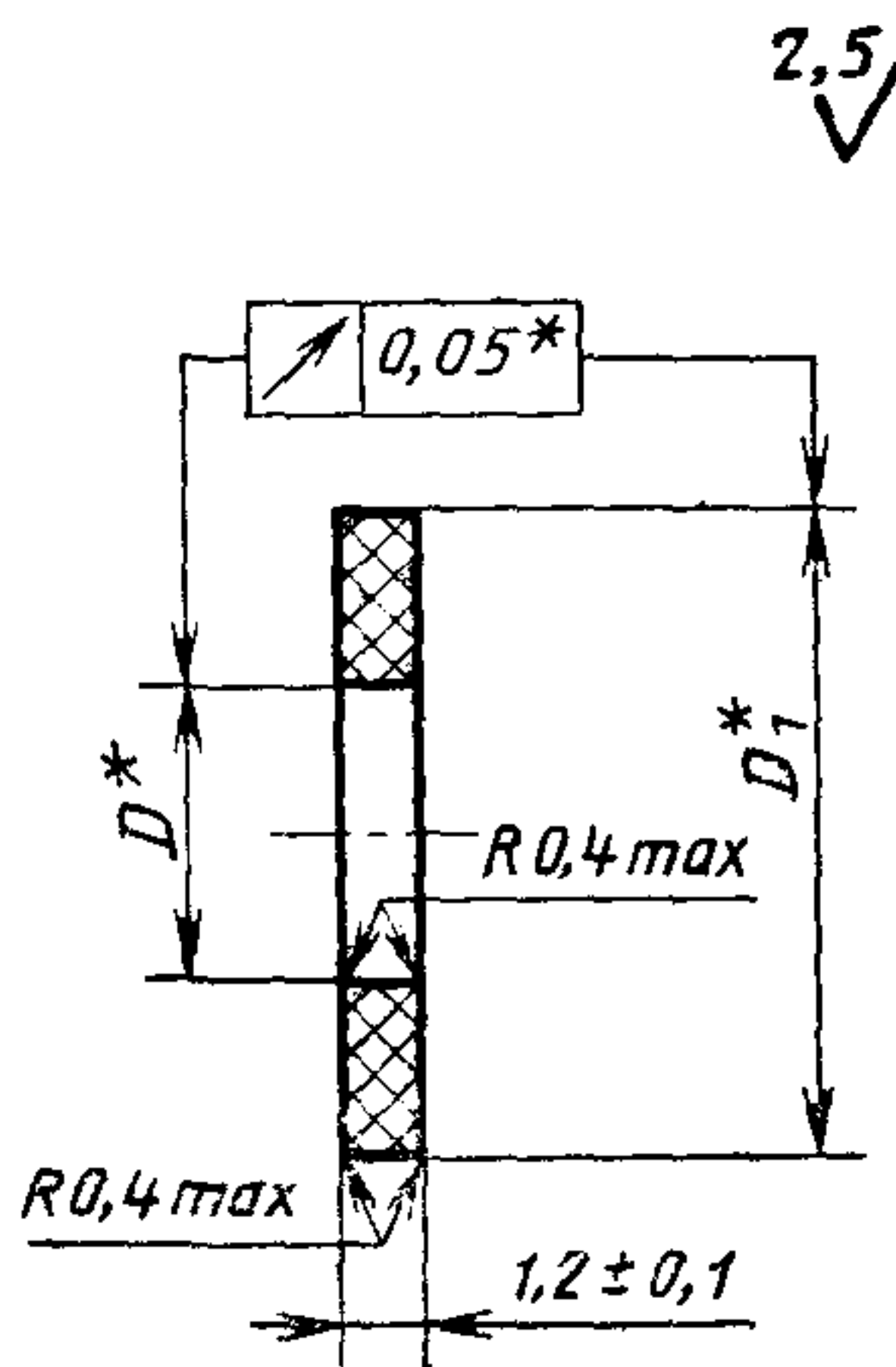
с 01.07.75

Постановлением Госстандарта от 27.09.85 № 3124
срок действия продлен

до 01.01.91

Несоблюдение стандарта преследуется по закону

1. Конструкция и размеры фторопластовых шайб должны соответствовать указанным на чертеже и в таблице.



* Размеры обеспечиваются инструментом.

Издание официальное

Перепечатка воспрещена

★

* Периздание (сентябрь 1986 г.) с Изменениями № 1, 2, утвержденными
в октябре 1980 г., сентябре 1985 г. (ИУС 1-81, 12-85).

Размеры, мм

D		Применяемость	D ₁		Резьба справ.	Масса 1000 шт., кг
Номинал.	Пред. откл.		Номинал.	Пред. откл.		
4,1	-0,030		11,1	+0,043	M6	0,24
5,8			13,1		M8	0,34
7,4			15,1		M10	0,36
9,4	-0,036		17,1	+0,052	M12×1,5	0,42
11,4			19,1		M14×1,5	0,49
13,4			21,1		M16×1,5	0,55
15,4	-0,043		23,1	+0,062	M18×1,5	0,62
17,4			26,2		M20×1,5	0,80
19,4			28,2		M22×1,5	0,87
21,4	-0,052		30,2	+0,074	M24×1,5	0,94
24,4			34,2		M27×1,5	1,19
27,4			37,2		M30×1,5	1,31
30,4	-0,062		41,2	+0,074	M33×1,5	1,60
33,4			44,2		M36×1,5	1,73
36,4			47,2		M39×1,5	1,86
39,4	-0,062		50,2	+0,074	M42×1,5	2,00
42,4			53,2		M45×1,5	2,13
45,4			56,2		M48×1,5	2,27

Пример условного обозначения фторопластовой шайбы для резьбы M20×1,5:

Шайба фторопластовая 20 ГОСТ 19531—74

Примечание. Условные обозначения, принятые настоящим стандартом, не должны использоваться в случаях обязательного применения кодов Общесоюзного классификатора промышленной и сельскохозяйственной продукции.

(Измененная редакция, Изм. № 1).

2. Материал — заготовки из фторопласта-4 высший и первый сорт по технической документации, утвержденной в установленном порядке.

Материал заготовок — порошкообразный фторопласт-4 марок ПН или О по ГОСТ 10007—80.

Допускается изготовление шайб из листа; прутка или трубы.

(Измененная редакция, Изм. № 2).

3. Допускается ворсистость кромок не более 0,1 мм.

(Введен дополнительно, Изм. № 1).