

**КОКИЛИ ОБЛИЦОВАННЫЕ.
ВТУЛКА НАПРАВЛЯЮЩАЯ
ДЛЯ МОДЕЛЬНЫХ КОМПЛЕКТОВ**

КОНСТРУКЦИЯ И РАЗМЕРЫ

Издание официальное

М Е Ж Г О С У Д А Р С Т В Е Н Н Ы Й С Т А Н Д А Р Т

**КОКИЛИ ОБЛИЦОВАННЫЕ.
ВТУЛКА НАПРАВЛЯЮЩАЯ ДЛЯ МОДЕЛЬНЫХ
КОМПЛЕКТОВ**

**ГОСТ
19516—74***

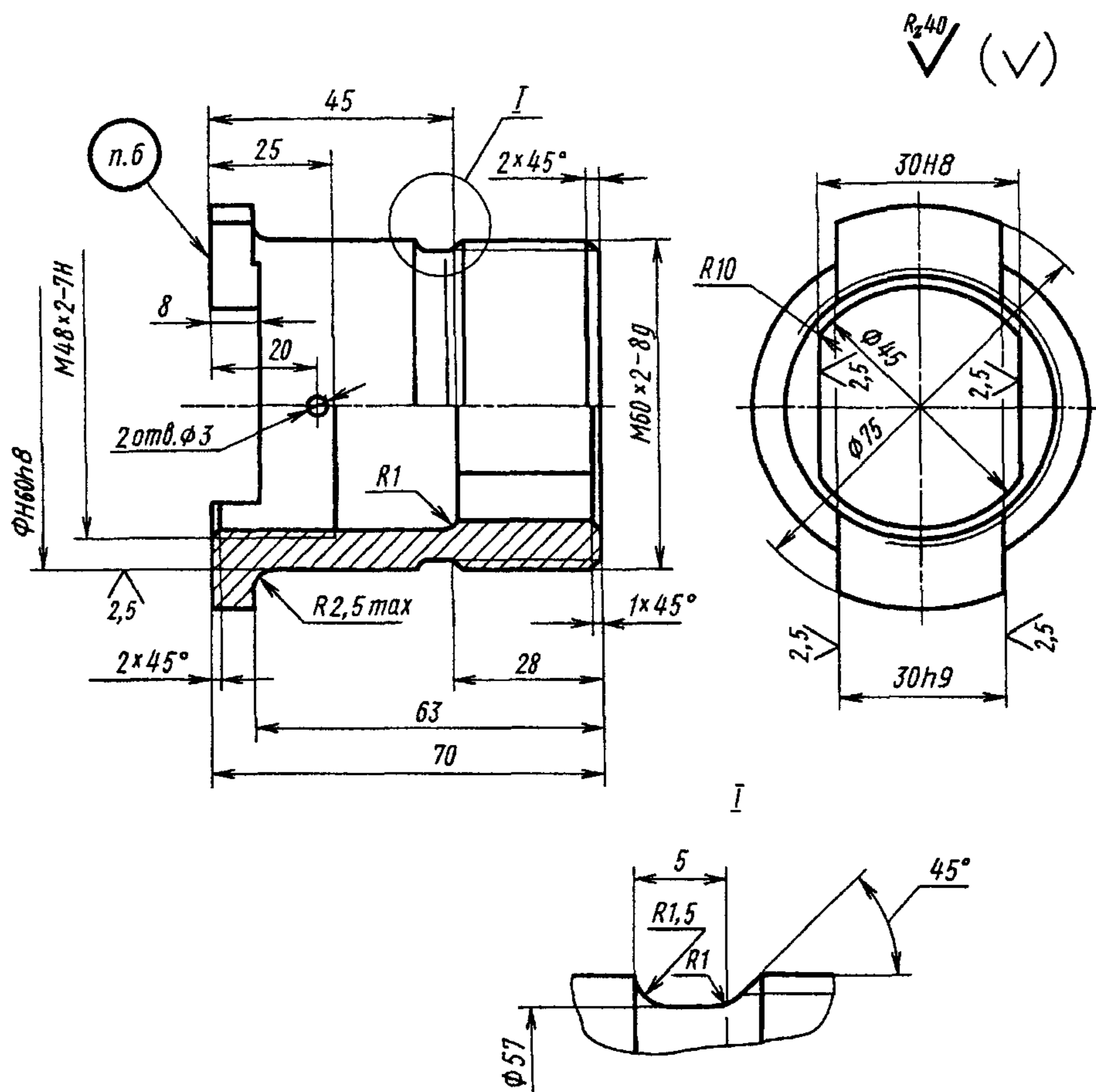
Конструкция и размеры

Eaced chill moulds. Guide bushe for gated patterns.
Construction and dimensions

Постановлением Государственного комитета стандартов Совета Министров СССР от 15 февраля 1974 г. № 436 дата введения установлена 01.01.75

Снято ограничение срока действия Постановлением Госстандарта СССР от 15.02.82 № 624

1. Конструкция и размеры направляющей втулки должны соответствовать указанным на чертеже.



Масса, кг, не более — 0,65.

Издание официальное

Перепечатка воспрещена

★ * Издание (июль 2000 г.) с Изменением № 1, утвержденным в феврале 1982 г. (ИУС 6—82)

© Издательство стандартов, 1974
© ИПК Издательство стандартов, 2000

С. 2 ГОСТ 19516—74

Условное обозначение направляющей втулки:

Втулка 0402—0071 ГОСТ 19516—74

(Измененная редакция, Изм. № 1).

2. Материал — сталь марки 45 по ГОСТ 1050—88.
3. Твердость — HRC 45 . . . 50.
4. Неуказанные предельные отклонения размеров: отверстий — по H14, валов — по h14, остальных — по $\pm \frac{IT14}{2}$.
5. Резьба — по ГОСТ 9150—81 и ГОСТ 24705—81.
- 4, 5. **(Измененная редакция, Изм. № 1).**
6. Маркировать: обозначение и товарный знак предприятия-изготовителя.
7. Пример установки направляющей втулки указан в приложении к ГОСТ 19515—74.
8. Конструкция и размеры отверстия для установки направляющей втулки указаны в приложении 2 к ГОСТ 19513—74.

Редактор *М.И. Максимова*
Технический редактор *Н.С. Гришанова*
Корректор *А.С. Черноусова*
Компьютерная верстка *С.В. Рябовой*

Изд. лиц. № 02354 от 14.07.2000. Сдано в набор 20.06.2000. Подписано в печать 18.08.2000. Усл.печ.л. 0,47. Уч.-изд.л. 0,25.
Тираж 94 экз. С 5697. Зак. 725.

ИПК Издательство стандартов, 107076, Москва, Колодезный пер., 14.
Набрано в Издательстве на ПЭВМ
Филиал ИПК Издательство стандартов — тип. “Московский печатник”, 103062, Москва, Лялин пер., 6.
Плр № 080102