

ГОСТ 19515—74

М Е Ж Г О С У Д А Р С Т В Е Н Н Ы Й С Т А Н Д А Р Т

**КОКИЛИ ОБЛИЦОВАННЫЕ.
ВТУЛКА ЦЕНТРИРУЮЩАЯ
ДЛЯ МОДЕЛЬНЫХ КОМПЛЕКТОВ**

КОНСТРУКЦИЯ И РАЗМЕРЫ

Издание официальное

БЗ 6—99

ИПК ИЗДАТЕЛЬСТВО СТАНДАРТОВ
Москва

М Е Ж Г О С У Д А Р С Т В Е Н Н Ы Й С Т А Н Д А Р Т

**КОКИЛИ ОБЛИЦОВАННЫЕ.
ВТУЛКА ЦЕНТРИРУЮЩАЯ ДЛЯ МОДЕЛЬНЫХ КОМПЛЕКТОВ**

Конструкция и размеры

**ГОСТ
19515—74***

Faced chill moulds. Centring bushing for gated patterns.
Construction and dimensions

Постановлением Государственного комитета стандартов Совета Министров СССР от 15 февраля 1974 г. № 436 дата введения установлена

01.01.75

Постановлением Госстандарта СССР от 15.02.82 № 624 снято ограничение срока действия

1. Конструкция и размеры центрирующей втулки должны соответствовать указанным на чертеже.

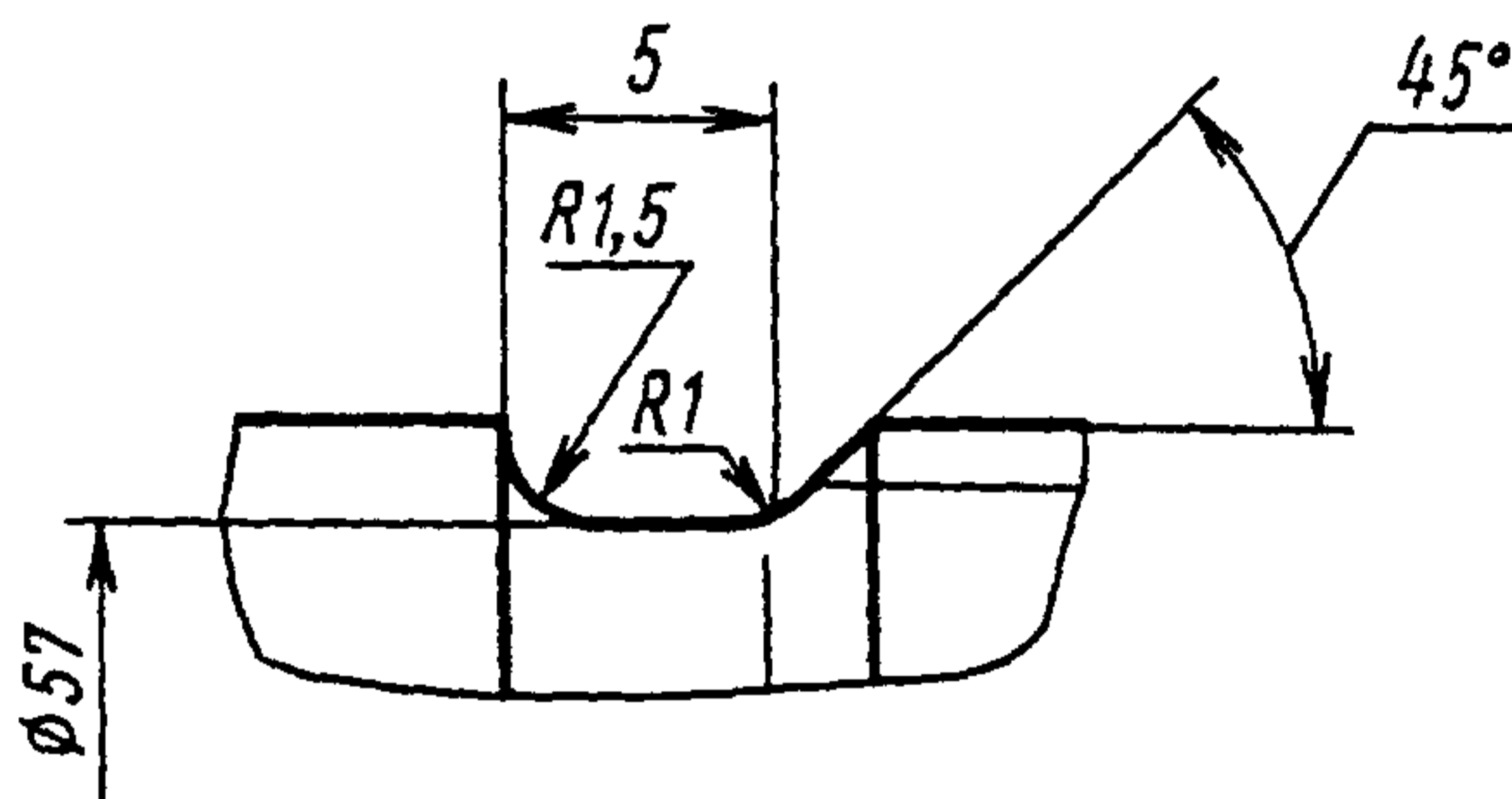
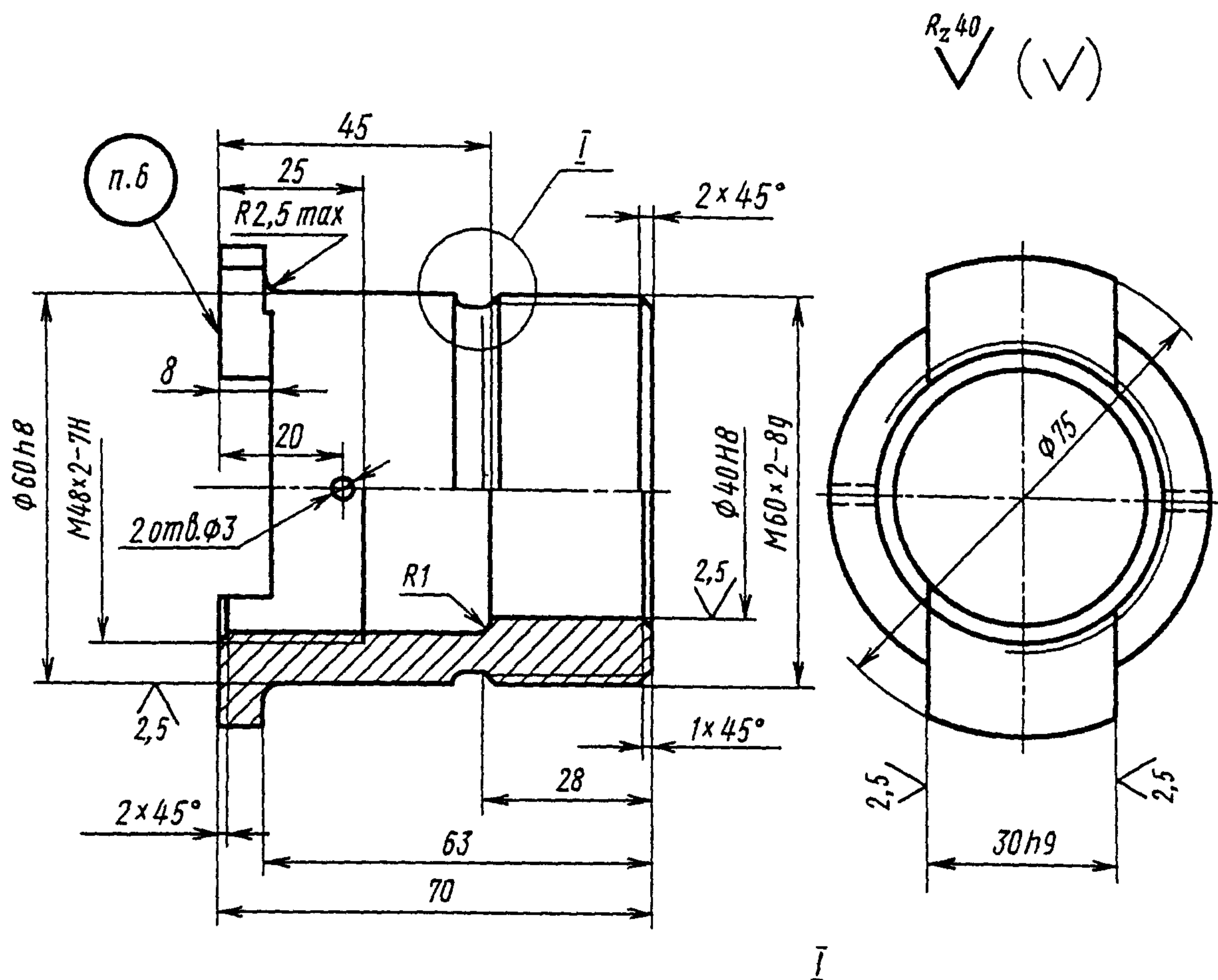
Издание официальное

Перепечатка воспрещена

★

* Издание (июль 2000 г.) с Изменением № 1, утвержденным в феврале 1982 г. (ИУС 6—82)

© Издательство стандартов, 1974
© ИПК Издательство стандартов, 2000



Масса, кг, не более — 0,7.

Условное обозначение центрирующей втулки:

Втулка 0402-0061 ГОСТ 19515—74

(Измененная редакция, Изм. № 1).

2. Материал — сталь марки 45 по ГОСТ 1050—88.
3. Твердость — HRC 45 . . . 50.
4. Неуказанные предельные отклонения размеров: отверстий — по H14, валов — по h14, остальных — по $\pm \frac{IT14}{2}$.

5. Резьба — по ГОСТ 9150—81 и ГОСТ 24705—81.

4, 5. (Измененная редакция, Изм. № 1).

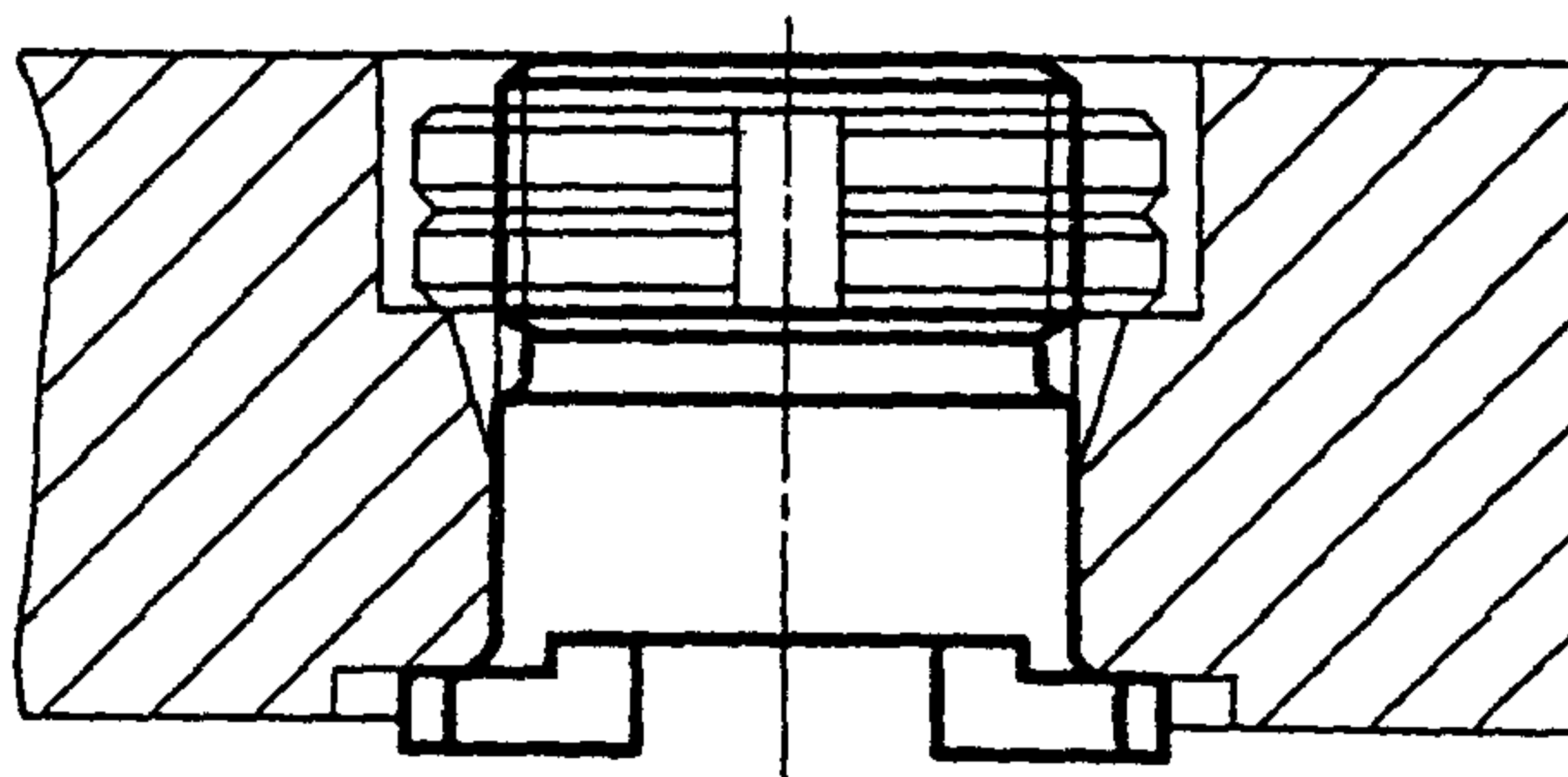
6. Маркировать: обозначение и товарный знак предприятия-изготовителя.

С. 3 ГОСТ 19515—74

7. Пример установки центрирующей втулки указан в приложении.
8. Конструкция и размеры отверстия для установки центрирующей втулки указаны в приложении 2 к ГОСТ 19513—74.

ПРИЛОЖЕНИЕ
Справочное

ПРИМЕР УСТАНОВКИ ЦЕНТРИРУЮЩЕЙ ВТУЛКИ



Редактор *М.И. Максимова*
Технический редактор *Н.С. Гришанова*
Корректор *М.В. Бучная*
Компьютерная верстка *А.Н. Золотаревой*

Изд. лиц. № 02354 от 14.07.2000. Сдано в набор 20.06.2000. Подписано в печать 10.08.2000. Усл.печ.л. 0,47. Уч.-издл. 0,35.
Тираж 94 экз. С 5619. Зак. 687.

ИПК Издательство стандартов, 107076, Москва, Колодезный пер., 14.
Набрано в Издательстве на ПЭВМ
Филиал ИПК Издательство стандартов — тип. "Московский печатник", 103062, Москва, Лялин пер., 6.
Плр № 080102